



ΥΠΟΥΡΓΕΙΟ  
ΥΠΟΔΟΜΩΝ ΜΕΤΑΦΟΡΩΝ ΚΑΙ ΔΙΚΤΥΩΝ

## ΕΠΑΓΓΕΛΜΑΤΙΚΗ ΟΔΗΓΗΣΗ ΦΟΡΤΗΓΟΥ

Πιστοποιητικό Επαγγελματικής Ικανότητας



■ Αρχική  
επιμόρφωση

[www.yme.gov.gr](http://www.yme.gov.gr)

Τιμή διάθεσης  
10 €

ISBN: 978-960-87771-1-8

ISBN: 978-960-87771-1-8

ΕΠΑΓΓΕΛΜΑΤΙΚΗ ΟΔΗΓΗΣΗ ΦΟΡΤΗΓΟΥ

Πιστοποιητικό Επαγγελματικής Ικανότητας



ΥΠΟΥΡΓΕΙΟ  
ΥΠΟΔΟΜΩΝ ΜΕΤΑΦΟΡΩΝ ΚΑΙ ΔΙΚΤΥΩΝ

ΕΠΑΓΓΕΛΜΑΤΙΚΗ ΟΔΗΓΗΣΗ ΦΟΡΤΗΓΟΥ  
ΠΙΣΤΟΠΟΙΗΤΙΚΟ ΕΠΑΓΓΕΛΜΑΤΙΚΗΣ ΙΚΑΝΟΤΗΤΑΣ

Αρχική Επιμόρφωση

**Ματθαίος Καρλαύτης**  
Δρ. Πολιτικός Μηχανικός  
Αναπληρωτής Καθηγητής ΕΜΠ

**Ζωή Χριστοφόρου**  
Δρ. Πολιτικός Μηχανικός

ΑΘΗΝΑ  
2011



## **ΟΜΑΔΑ ΕΠΙΣΤΗΜΟΝΙΚΗΣ ΥΠΟΣΤΗΡΙΞΗΣ**

***Κερατσόγλου Κωνσταντίνος***

Πολιτικός Μηχανικός-Συγκοινωνιολόγος

***Μηλιώτη Χριστίνα***

Πολιτικός Μηχανικός-Συγκοινωνιολόγος

## **ΣΥΝΕΡΓΑΖΟΜΕΝΟΙ**

***Ευθυμίου Αλέξης***, Ιατρός

***Λυκοτροφίτης Διονύσης***, Δικηγόρος

***Σαρτζετάκη Μαρία***, Πολιτικός Μηχανικός

## **ΣΧΕΔΙΑΣΜΟΣ-ΕΙΚΟΝΟΓΡΑΦΗΣΕΙΣ**

***Χωραΐτης Λαυρέντης***, Γραφίστας-Εικονογράφος

Α' Έκδοση **2011**: **15.000** αντίτυπα

**ISBN**: 978-960-87771-1-8

**Copyright** © Υπουργείο Υποδομών, Μεταφορών και Δικτύων.

Απαγορεύονται η ολική ή μερική ανατύπωση του βιβλίου και των εικόνων με κάθε μέσο καθώς και η διασκευή, η προσαρμογή, η μετατροπή και η κυκλοφορία του (άρθρο 3 του Νόμου 2121/1993).

## ΠΡΟΛΟΓΟΣ

*Η Ευρωπαϊκή Ένωση (ΕΕ), αναγνωρίζοντας τη σπουδαιότητα της σωστής, άρτιας και διαρκούς κατάρτισης των οδηγών βαρέων οχημάτων, φορτηγών και λεωφορείων για να μπορούν να ανταποκρίνονται στις απαιτήσεις που θέτει η εξέλιξη της αγοράς των οδικών μεταφορών, εξέδωσε την Οδηγία 2003/59/ΕΚ, με την οποία καθίσταται υποχρεωτική η αρχική επιμόρφωση και περιοδική κατάρτιση για την πλειονότητα των οδηγών βαρέων οχημάτων.*

*Η Οδηγία 2003/59/ΕΚ, που εναρμονίσθηκε στην εθνική νομοθεσία με το Π.Δ. 74/2008, σχετίζεται τόσο με την πρόσβαση στο επάγγελμα, όσο και με την άσκηση της δραστηριότητας του οδηγού. Η διασφάλιση της αρχικής επιμόρφωσης και περιοδικής κατάρτισης του οδηγού βεβαιώνεται με τη χορήγηση από τις Υπηρεσίες Μεταφορών και Επικοινωνιών των Περιφερειών, Πιστοποιητικού Επαγγελματικής Κατάρτισης (ΠΕΙ).*

*Το παρόν εγχειρίδιο αποτελεί το εκπαιδευτικό υλικό που διαμορφώθηκε από το Υπουργείο Υποδομών, Μεταφορών και Δικτύων (ΥΠΥΜΕΔΙ), με στόχο να αποτελέσει χρήσιμο εργαλείο γνώσης, αλλά και προετοιμασίας των επαγγελματιών οδηγών φορτηγών. Από το Υπουργείο Υποδομών, Μεταφορών και Δικτύων έχει εκδοθεί το αντίστοιχο εγχειρίδιο μεταφοράς επιβατών που αφορά στην προετοιμασία των επαγγελματιών οδηγών λεωφορείων. Το περιεχόμενο και των δύο εγχειριδίων είναι σύμφωνο με τις κατευθύνσεις του Παραρτήματος της Ευρωπαϊκής Οδηγίας και αποσκοπεί στη βελτίωση της οδικής ασφάλειας, στη διασφάλιση της ποιότητας του οδηγού, στην αποφυγή ανισοτήτων στις συνθήκες ανταγωνισμού και στον περιορισμό των εκπαιδόμενων ρύπων από τις οδικές μεταφορές. Πεποίθησέ μας στο Υπουργείο Υποδομών, Μεταφορών και Δικτύων είναι ότι η διαδικασία επιμόρφωσης των επαγγελματιών οδηγών θα έχει θετικά αποτελέσματα, τόσο στην κοινωνία, όσο και στον ίδιο τομέα των οδικών μεταφορών.*

Ενότητα Πρώτη

# ΕΙΣΑΓΩΓΗ

The background of the page is a stylized, abstract landscape in various shades of blue. A prominent white path or road curves from the bottom center towards the right, leading the eye into the distance. In the upper right, there are jagged, mountain-like shapes in darker blue tones against a lighter blue sky. The overall composition is clean and modern.

## 1.1 Παρουσίαση Οδηγίας 2003/59

Στόχος της Οδηγίας 2003/59 είναι η διασφάλιση της ποιότητας του οδηγού οχημάτων μεταφοράς εμπορευμάτων ή επιβατών τόσο για την πρόσβαση στο επάγγελμα όσο και κατά την άσκηση της δραστηριότητας του οδηγού. Σε αυτήν προσδιορίζεται πως η υποχρέωση αρχικής επιμόρφωσης και περιοδικής κατάρτισης αποσκοπεί στη βελτίωση της οδικής ασφάλειας και της ασφάλειας του οδηγού, συμπεριλαμβανομένων των ενεργειών του οδηγού όταν το όχημα βρίσκεται σε στάση. Ειδικότερα, η περιοδική κατάρτιση αποσκοπεί στην εμπάθυνση, επανάληψη και επικαιροποίηση των θεμάτων της αρχικής κατάρτισης. Μέσω του Πιστοποιητικού Επαγγελματικής Ικανότητας (ΠΕΙ) προωθείται η ορθολογική και αμυντική οδήγηση. Αυτό αναμένεται να αποφέρει πολλαπλά οφέλη σε επίπεδο εξοικονόμησης καυσίμου και μείωσης των ατυχημάτων.

Στην Ελλάδα η διαδικασία αρχικής επιμόρφωσης πραγματοποιείται μέσω θεωρητικής και πρακτικής εξέτασης, χωρίς υποχρέωση παρακολούθησης μαθημάτων.

## 1.2 Ποιοι οφείλουν να έχουν ΠΕΙ

Σύμφωνα με το Προεδρικό Διάταγμα (Π.Δ.) 74/2008, το Πιστοποιητικό Επαγγελματικής Ικανότητας ΠΕΙ είναι:

*«αυτό το οποίο πιστοποιεί ότι ο συγκεκριμένος οδηγός έχει την απαιτούμενη αρχική επιμόρφωση ή περιοδική κατάρτιση σύμφωνα με τα όσα ορίζονται στο Διάταγμα αυτό και επομένως επιτρέπεται να οδηγεί συγκεκριμένης ή συγκεκριμένων κατηγοριών ή υποκατηγοριών οδικά οχήματα μεταφοράς επιβατών ή εμπορευμάτων, εφόσον κατέχει άδεια οδήγησης της συγκεκριμένης ή συγκεκριμένων κατηγοριών ή υποκατηγοριών».*

Επομένως, ΠΕΙ οφείλουν να έχουν όλοι οι οδηγοί οχημάτων μεταφοράς εμπορευμάτων ή επιβατών των οποίων η οδήγηση απαιτεί μία από τις παρακάτω κατηγορίες αδειών: Γ1, Γ1+E, Γ, Γ+E, Δ1, Δ1+E, Δ, Δ+E ή άλλη ισοδύναμη αυτών.

**ΠΕΙ αρχικής επιμόρφωσης** οφείλουν να έχουν όλοι οι οδηγοί οι οποίοι θα αποκτήσουν άδεια οδήγησης από 10/9/2008 για τις κατηγορίες Δ, Δ+E, Δ1, Δ1+E και από 10/9/2009 για τις κατηγορίες Γ, Γ+E, Γ1, Γ1+E. Το ΠΕΙ αυτό έχει πενταετή ισχύ. Ο οδηγός ο οποίος είναι κάτοχος ΠΕΙ αρχικής επιμόρφωσης, προκειμένου να συνεχίσει τη δραστηριότητα μεταφοράς επιβατών ή εμπορευμάτων και μετά τη λήξη της ισχύος του ΠΕΙ αυτού, πρέπει να αποκτήσει **ΠΕΙ περιοδικής κατάρτισης**. Το ΠΕΙ περιοδικής κατάρτισης έχει επίσης πενταετή ισχύ και χορηγείται έπειτα από παρακολούθηση προγράμματος περιοδικής κατάρτισης 35 ωρών σε ειδικά πιστοποιημένες σχολές (χωρίς εξετάσεις).

Οι κάτοχοι ΠΕΙ κάποιας κατηγορίας μεταφοράς εμπορευμάτων απαλλάσσονται



από τις εξετάσεις άλλων κατηγοριών ΠΕΙ μεταφοράς εμπορευμάτων υπό την προϋπόθεση να πληρούν τις άλλες σχετικές προϋποθέσεις απόκτησης (π.χ. όριο ηλικίας).

Προς αποφυγή ανισοτήτων στις συνθήκες ανταγωνισμού, η υποχρέωση ισχύει τόσο για τους υπηκόους των κρατών-μελών της ΕΕ όσο και για τους υπηκόους τρίτων χωρών, οι οποίοι απασχολούνται ή χρησιμοποιούνται από επιχείρηση εγκατεστημένη σε κράτος-μέλος.

### 1.3 Εμπορευματικές μεταφορές

Τα τελευταία χρόνια παρατηρείται διαρκής αύξηση της οικονομικής ευημερίας, άνοδος του επιπέδου ζωής και, συνεπακόλουθα, της εμπορικής κίνησης. Αυτό έχει ως άμεσο αποτέλεσμα την παράλληλη αύξηση των διακινούμενων εμπορευμάτων και την ανάπτυξη των **εμπορευματικών μεταφορών**. Συγχρόνως, η αλματώδης πρόοδος της τεχνολογίας (σε θέματα σχετικά με τις μεταφορές) καθιστά εφικτή τη μεταφορά αγαθών σε μεγάλες αποστάσεις και σε ελάχιστο χρόνο με χαμηλό, μάλιστα, κόστος. Παράλληλα, η διεθνής πολιτική συγκυρία ευνοεί την άνθιση του διεθνούς εμπορίου, καθώς οι αγορές «απελευθερώνονται», συνάπτονται πολλές διακρατικές συμφωνίες και, γενικά, αίρονται οι νομικοί περιορισμοί για την πραγματοποίηση διεθνών μεταφορών.

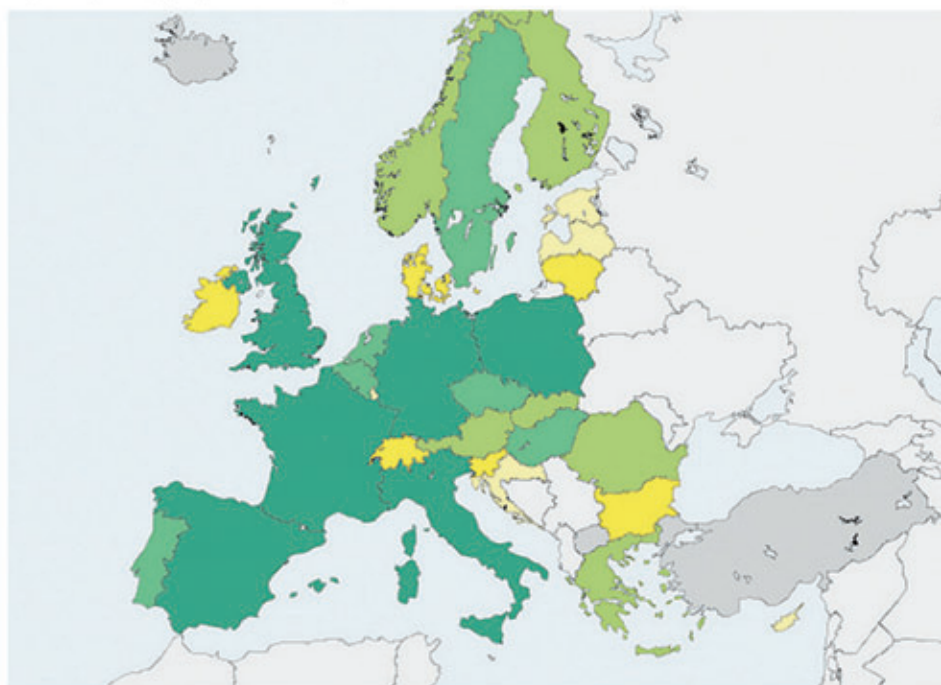
Στο χώρο των εμπορευματικών μεταφορών κυρίαρχο ρόλο παίζουν **οι οδικές εμπορευματικές μεταφορές**, οι οποίες πραγματοποιούνται σχεδόν αποκλειστικά από φορτηγά οχήματα. Οι οδικές εμπορευματικές μεταφορές χρησιμοποιούν εν γένει το οδικό δίκτυο που χρησιμοποιούν και τα υπόλοιπα οχήματα και δεν προϋποθέτουν υψηλές επενδύσεις υποδομής. Επίσης, παρέχουν μεγάλη ευελιξία στη χάραξη της διαδρομής τους και η μεταφορά μπορεί να γίνει «πόρτα-πόρτα». Η διεύθυνση συνόρων οδικώς είναι σχετικά απλή διαδικασία, αφού δεν προϋποθέτει τεχνολογική συμβατότητα, όπως π.χ. ο σιδηρόδρομος. Τέλος, οι σύγχρονοι ευρωπαϊκοί αυτοκινητόδρομοι παρέχουν υψηλό επίπεδο ασφάλειας και επιτρέπουν σημαντική αύξηση της μέσης ταχύτητας κίνησης των φορτηγών, με αποτέλεσμα να τα καθιστούν ανταγωνιστικά προς άλλα μέσα, όπως ο σιδηρόδρομος και, σε ορισμένες περιπτώσεις, το αεροπλάνο.

Μια ευρέως χρησιμοποιούμενη μονάδα μέτρησης του πραγματοποιούμενου μεταφορικού έργου είναι το «τονοχιλιόμετρο». Ένα τονοχιλιόμετρο αντιστοιχεί στη μεταφορά ενός τόνου (t) εμπορευμάτων για ένα χιλιόμετρο (km) απόστασης. Έτσι, αν ένα φορτίο 2 τόνων μεταφερθεί κατά 3 χιλιόμετρα, αυτό αντιστοιχεί σε  $2 \times 3 = 6$  τονοχιλιόμετρα. Αντίστοιχα, ένα φορτηγό που μεταφέρει 6 τόνους εμπορευμάτων και κάνει τη διαδρομή Αθήνα-Θεσσαλονίκη (περίπου 500 χιλιομέτρων) επιτελεί μεταφορικό έργο  $500 \times 6 = 3.000$  τονοχιλιόμετρων. Με βάση αυτή τη μονάδα μέ-

τρησης, μπορεί κανείς εύκολα να αξιολογήσει το μεταφορικό έργο και να το συγκρίνει μεταξύ διαφορετικών χωρών.

Στο χάρτη που ακολουθεί (Σχήμα 1.1.) φαίνεται το επιτελούμενο μεταφορικό έργο από τα φορτηγά αυτοκίνητα στον ευρωπαϊκό χώρο για το έτος 2009 με βάση στοιχεία της Ευρωπαϊκής Στατιστικής Υπηρεσίας (Eurostat). Οι αριθμοί του υπομνήματος αναφέρονται σε εκατομμύρια τονοχιλιόμετρα που πραγματοποιούνται ετησίως. Στο γράφημα αυτό παρατηρούμε ότι η Ελλάδα συγκαταλέγεται μεταξύ των χωρών στις οποίες εκτελείται χαμηλό μεταφορικό έργο με φορτηγά αυτοκίνητα.

#### Αγαθά μεταφερόμενα οδικώς



Υπόμνημα (στοιχεία 2009)

Εκατομμύρια τονοχιλιόμετρα (tkm)

■ 263 - 9.426

■ 9.426 - 17.757

■ 17.757 - 34.269

■ 34.269 - 72.675

■ 72.675 - 30.7547

■ Χωρίς απάντηση

**Σχήμα 1.1.** Οδικές εμπορευματικές μεταφορές με φορτηγό (Εκατομμύρια τονοχιλιόμετρα)

### 1.4 Κοινωνικό περιβάλλον οδικού μεταφορέα

«Επάγγελμα οδικού μεταφορέα εμπορευμάτων» είναι η δραστηριότητα κάθε επιχείρησης να εκτελεί εμπορευματικές μεταφορές για το κοινό ή για ορισμένες κατηγορίες πελατών με οχήματα τα οποία ως εκ της κατασκευής και του εξοπλισμού τους μπορούν να μεταφέρουν εμπορεύματα. Οι πελάτες καταβάλλουν κόμιστρο για την εκτελούμενη μεταφορά. Από τη δημοσίευση του νέου Νόμου 3887/2010 (ΦΕΚ 174 Α') για τις οδικές εμπορευματικές μεταφορές και μέχρι τη λήξη της μεταβατικής περιόδου (30/6/2013) οι κατηγορίες εμπορευματικών μεταφορών για τις μεταφορικές επιχειρήσεις που θα συσταθούν σύμφωνα με τις διατάξεις του παραπάνω νόμου είναι νομαρχιακές, ειδικές μεταφορές καυσίμων, εθνικές και διεθνείς μεταφορές. Μετά τη λήξη της μεταβατικής περιόδου οι κατηγορίες δημόσιων οδικών εμπορευματικών μεταφορών καθορίζονται ως διεθνείς οδικές εμπορευματικές μεταφορές και εθνικές οδικές εμπορευματικές μεταφορές.

Ο οδικός μεταφορέας εμπορευμάτων είναι μια ιδιαίτερα υπεύθυνη και δύσκολη επαγγελματική δραστηριότητα. Ο διπλός ρόλος του –ως επιχειρηματία/υπαλλήλου και ως οδηγού– συχνά οδηγεί σε διλήμματα και συγκρουόμενα συμφέροντα, τα οποία καλείται να σταθμίσει. Για παράδειγμα, η πίεση της έγκαιρης άφιξης στον προορισμό συχνά αντίκειται στην ασφαλή οδήγηση ή στην τήρηση των ωραρίων εργασίας. Σε κάθε περίπτωση, είτε είναι ιδιοκτήτης του οχήματός του είτε όχι, ο οδηγός καλείται να αντεπεξεέλθει σε ένα πλήθος υποχρεώσεων και διεκπεραιώσεων, οι οποίες δεν σχετίζονται άμεσα με την ικανότητά του στην οδήγηση όπως:

- Έλεγχος και εποπτεία της καλής λειτουργίας του οχήματος
- Σωστή χρήση βοηθητικού εξοπλισμού
- Συντήρηση οχήματος
- Προστασία μεταφερόμενων αγαθών
- Γνώση νομοθεσίας, κανονιστικών ρυθμίσεων
- Κατάσταση υγείας
- Γνώση δράσεων σε καταστάσεις έκτακτης ανάγκης
- Επικοινωνία με πελάτες
- Επικοινωνία με συναδέλφους
- Επικοινωνία με επαγγελματίες εκτός της εταιρείας
- Γραφειοκρατικές διατυπώσεις
- Διαχείριση οικονομικών στοιχείων
- Εξοικείωση με νέες τεχνολογίες.

Η πλήρης αξιοποίηση των δυνατοτήτων του οχήματος, αλλά και ο διαρκής έλεγχος της κατάστασής του, βοηθά στην πρόληψη ατυχημάτων και βλαβών με ενδεχομένως δαπανηρές συνέπειες στην προστασία του περιβάλλοντος αλλά και



στην οικονομία καυσίμου. Η εξασφάλιση των κατά το δυνατόν ασφαλέστερων και ταχύτερων συνθηκών μεταφοράς των εμπορευμάτων αποτελεί πρωταρχικό καθήκον του οδηγού τόσο για την ασφάλειά του όσο και για λόγους σχετιζόμενους με την ικανοποίηση των πελατών. Η γνώση της νομοθεσίας που σχετίζεται με τις μεταφορές, αλλά και των κανονιστικών διατάξεων που ρυθμίζουν τα δικαιώματα και τις υποχρεώσεις των οδηγών είναι αναγκαία για να μη βρεθεί αντιμέτωπος με πρόστιμα ή ποινικές κυρώσεις. Οι τυπικές προϋποθέσεις σε θέματα υγείας για την εξάσκηση του επαγγέλματος αποδεικνύονται εξίσου σημαντικές με την καθημερινή φροντίδα για σωματική και πνευματική ευεξία, καθώς θωρακίζουν έναντι εμπλοκής σε ατύχημα. Ακόμη, ο οδηγός καλείται να αναλάβει πρωταγωνιστικό ρόλο σε περιπτώσεις ατυχημάτων, αφού είναι αποκλειστικός γνώστης του οχήματος και του εξοπλισμού ασφαλείας. Η καλή επικοινωνία με πελάτες, συναδέλφους ή άλλους επαγγελματίες είναι επίσης σημαντική προϋπόθεση για τη διαμόρφωση ευχάριστου εργασιακού περιβάλλοντος, αλλά και την επαγγελματική ανέλιξη. Επιπλέον, ο οδηγός πρέπει να είναι σε θέση να αντεπεξέλθει στις προβλεπόμενες από το νόμο γραφειοκρατικές διατυπώσεις. Αντίστοιχα, πρέπει να είναι σε θέση να διαχειρίζεται τα οικονομικά της επιχείρησής του αλλά και να κατανοεί σε βάθος τα οικονομικά δεδομένα της εταιρείας στην οποία εργάζεται, όπως επίσης και τις τάσεις και τα χαρακτηριστικά του ευρύτερου κλάδου των μεταφορών. Τέλος, οι ολοένα εξελισσόμενες τεχνολογικές εφαρμογές στο χώρο των μεταφορών επιβάλλουν τη διαρκή ενημέρωση και εξοικείωσή του με αυτές.

Διαπιστώνεται, επομένως, ότι το κοινωνικό περιβάλλον του οδικού μεταφορέα είναι σύνθετο και οι προεκτάσεις του πολυάριθμες. Επομένως, ο μεταφορέας οδηγός πρέπει να κατανοήσει τις εγγενείς δυσκολίες του επαγγέλματος και να αποκτήσει βαθιά γνώση των παραπάνω ζητημάτων για να καταστεί άρτιος –από κάθε άποψη– επαγγελματίας. Ειδικότερα, πρέπει να διαθέτει τα απαραίτητα γνωστικά εφόδια πριν από την είσοδό του στο επάγγελμα, αλλά και να τα επικαιροποιεί ανά τακτά χρονικά διαστήματα, ώστε να μην τον ξεπερνούν οι εξελίξεις. Στο πλαίσιο αυτό το Ευρωπαϊκό Κοινοβούλιο προχώρησε στην έκδοση της Οδηγίας 2003/59.

## 1.5 Εξαιρέσεις

Σύμφωνα με την Οδηγία 2003/59, από την υποχρέωση απόκτησης ΠΕΙ εξαιρούνται οι οδηγοί:

- οχημάτων των οποίων η μέγιστη επιτρεπόμενη ταχύτητα δεν υπερβαίνει τα 45 χιλιόμετρα/ώρα (χλμ./ώρα ή km/h)
- οχημάτων τα οποία ανήκουν στις Ένοπλες Δυνάμεις και στα Σώματα Ασφαλείας (Αστυνομία, Πυροσβεστικό Σώμα, Λιμενικό Σώμα), καθώς

και οχημάτων τα οποία δεν ανήκουν στις Υπηρεσίες αυτές, χρησιμοποιούνται όμως από αυτές με οποιοδήποτε καθεστώς

- οχημάτων τα οποία εξυπηρετούν τις ανάγκες της Πολιτικής Άμυνας της Χώρας ή της Πολιτικής Σχεδίασης Έκτακτων Αναγκών ΠΣΕΑ
- οχημάτων που υποβάλλονται σε δοκιμές επί της οδού για λόγους τεχνικής βελτίωσης, επισκευής ή συντήρησης, και νέων ή μεταποιημένων οχημάτων που δεν έχουν ακόμη τεθεί σε κυκλοφορία
- οχημάτων που χρησιμοποιούνται σε καταστάσεις έκτακτης ανάγκης ή για εργασίες διάσωσης
- οχημάτων που χρησιμοποιούνται για τα μαθήματα εκπαίδευσης οδήγησης αυτοκινήτων για τη λήψη άδειας οδήγησης ή ΠΕΙ.
- οχημάτων που χρησιμοποιούνται για μη εμπορικές μεταφορές επιβατών ή εμπορευμάτων για ιδιωτικούς σκοπούς. Δηλαδή:
  - α) Οι οδηγοί ΦΙΧ αυτοκινήτων που μεταφέρουν υλικά, εργαλεία και εξοπλισμό για την εξυπηρέτηση του επαγγέλματος του ιδιοκτήτη των φορτηγών
  - β) Οι οδηγοί ΦΙΧ αυτοκινήτων που χορηγούνται σε μεταφορικές επιχειρήσεις και πρακτορεία μεταφορών για τη μεταφορά αποκλειστικά και μόνο υλικών συσκευασίας που ανήκουν σ' αυτές
  - γ) Οι οδηγοί ΦΙΧ αυτοκινήτων που ανήκουν σε επιχειρήσεις παροχής Οδικής Βοήθειας
- οχημάτων που μεταφέρουν υλικό ή εξοπλισμό ο οποίος πρόκειται να χρησιμοποιηθεί στην άσκηση του επαγγέλματος του οδηγού τους, υπό την προϋπόθεση ότι η οδήγηση του οχήματος δεν αποτελεί την κύρια δραστηριότητα του οδηγού.

Το Π.Δ. 74/2008, με το οποίο έγινε η προσαρμογή της Οδηγίας 2003/59 στην ελληνική νομοθεσία, προβλέπει απαλλαγή υποχρέωσης κατοχής ΠΕΙ για τους οδηγούς:

- οχημάτων κατηγοριών Δ, Δ+Ε ή υποκατηγοριών Δ1, Δ1+Ε οι οποίοι είναι κάτοχοι άδειας οδήγησης αντίστοιχης κατηγορίας ή υποκατηγορίας, η οποία χορηγήθηκε μέχρι και 9 Σεπτεμβρίου 2008. Η απαλλαγή αυτή ισχύει μέχρι και 9 Σεπτεμβρίου 2013
- οχημάτων των κατηγοριών Γ, Γ+Ε ή των υποκατηγοριών Γ1, Γ1+Ε οι οποίοι είναι κάτοχοι άδειας οδήγησης αντίστοιχης κατηγορίας ή υποκατηγορίας, η οποία χορηγήθηκε μέχρι και 9 Σεπτεμβρίου 2009. Η απαλλαγή αυτή ισχύει μέχρι και 9 Σεπτεμβρίου 2014.

Μετά το πέρας των ημερομηνιών αυτών, οι συγκεκριμένοι οδηγοί οφείλουν να κατέχουν ΠΕΙ περιοδικής κατάρτισης, απαλλάσσονται δηλαδή από την υποχρέωση απόκτησης ΠΕΙ αρχικής επιμόρφωσης.

## 1.6 Στόχος του εγχειριδίου

Το παρόν εγχειρίδιο έχει στόχο να αποτελέσει ένα εργαλείο γνώσης και συγχρόνως να προετοιμάσει τους επαγγελματίες οδηγούς για την εξέταση προς απόκτηση Πιστοποιητικού Επαγγελματικής Ικανότητας. Είναι αυτονόητο πως η πείρα που αποκτάται κατά την άσκηση του επαγγέλματος δεν μπορεί να υποκατασταθεί. Ωστόσο, καταβάλλεται προσπάθεια ώστε να συγκεντρωθούν πληροφορίες και πρακτικές συμβουλές που δεν καλύπτονται από τις εξετάσεις για απόκτηση άδειας οδήγησης και οι οποίες είναι χρήσιμες για τους επαγγελματίες οδηγούς και προσαρμοσμένες στην ελληνική πραγματικότητα.

Το παρόν εγχειρίδιο δεν υποκαθιστά το αντίστοιχο εγχειρίδιο θεωρητικής εκπαίδευσης υποψήφιων οδηγών φορτηγών του ΥΠΥΜΕΔΙ, αλλά το συμπληρώνει σε θέματα που προβλέπονται από την Οδηγία 2003/59 και σχετίζονται κυρίως με την οδική ασφάλεια, την ορθολογική οδήγηση και την οικονομία καυσίμου. Σημειώνεται ότι για λόγους αρτιότητας του συγγράμματος αναλύονται και ορισμένα θέματα που καλύπτονται από το εγχειρίδιο θεωρητικής εκπαίδευσης υποψήφιων οδηγών φορτηγών.

## 1.7 Δομή του εγχειριδίου

Το εγχειρίδιο χωρίζεται σε έξι βασικές ενότητες, οι οποίες είναι σε συμφωνία με τα οριζόμενα από την Οδηγία 2003/59. Οι ενότητες αυτές καλύπτουν τα εξής θεματικά πεδία:

- Ορθολογική οδήγηση
- Κανονιστικές ρυθμίσεις
- Οδική ασφάλεια - Κίνδυνοι κατά τη μεταφορά
- Καταστάσεις έκτακτης ανάγκης
- Αρχές Υγιεινής
- Οικονομικό περιβάλλον - Μεταφορικές εταιρείες.

Κάθε ενότητα χωρίζεται σε επιμέρους κεφάλαια και παραγράφους. Στο τέλος κάθε κεφαλαίου υπάρχει σύνοψη των περιεχομένων του κεφαλαίου, αλλά και λίστα ερωτήσεων, οι οποίες βοηθούν στην αυτοαξιολόγηση της κατανόησης του κεφαλαίου και στις οποίες θα εξεταστείτε κατά τη διάρκεια της θεωρητικής εξέτασης (με χρήση Η/Υ σε οθόνη αφής). Κάθε κεφάλαιο είναι αυτόνομο και, επομένως, ο αναγνώστης μπορεί να επιλέξει ο ίδιος τη σειρά ανάγνωσης των κεφαλαίων.

Στο τέλος του βιβλίου παρατίθενται κάποιες μελέτες περιπτώσεων (case studies), οι οποίες προϋποθέτουν συνδυασμένες γνώσεις όλων των κεφαλαίων και στις οποίες επίσης θα εξεταστείτε.



## 1.8 Ερωτήσεις

**A1 Το επάγγελμα του οδικού μεταφορέα μεταφοράς εμπορευμάτων**

1	ασκεί όποιος διαθέτει κατάλληλη άδεια οδήγησης (Γ ή Γ+Ε)	
2	ασκεί όποιος διαθέτει στην κατοχή του φορτηγό με μέγιστο επιτρεπόμενο βάρος μεγαλύτερο των 3,5 τόνων	
3	ασκούν μεταφορικές επιχειρήσεις έναντι κομίστρου	<b>Σωστό</b>

**A2 Το Πιστοποιητικό Επαγγελματικής Ικανότητας (ΠΕΙ) πρέπει να ανανεώνεται κάθε**

1	5 χρόνια	<b>Σωστό</b>
2	7 χρόνια	
3	5 χρόνια για οδηγούς ηλικίας άνω των 65 ετών	

**A3 Οι κάτοχοι ΠΕΙ μεταφοράς εμπορευμάτων για άδεια οδήγησης Γ που επιθυμούν ΠΕΙ για άδεια οδήγησης κατηγορίας Γ+Ε**

1	οφείλουν να επαναλάβουν την επιμόρφωση για απόκτηση ΠΕΙ	
2	δεν χρειάζεται να κάνουν κάποια επιμόρφωση για ΠΕΙ	<b>Σωστό</b>
3	χρειάζεται μόνο να παρακολουθήσουν την επιμόρφωση που αντιστοιχεί στη νέα δραστηριότητα	

**A4 Οι κάτοχοι ΠΕΙ μεταφοράς εμπορευμάτων για άδεια οδήγησης Γ που επιθυμούν ΠΕΙ για άδεια οδήγησης κατηγορίας Δ**

1	οφείλουν να παρακολουθήσουν την αρχική επιμόρφωση για απόκτηση ΠΕΙ μεταφοράς επιβατών	
2	δεν χρειάζεται να κάνουν κάποια επιμόρφωση για ΠΕΙ	
3	χρειάζεται μόνο να εξεταστούν στην επιπλέον ύλη που αντιστοιχεί στη νέα δραστηριότητα	<b>Σωστό</b>

<b>A5</b>	<b>Υποχρεούνται απόκτησης ΠΕΙ οι οδηγοί οχημάτων</b>	
<b>1</b>	των οποίων η μέγιστη επιτρεπόμενη ταχύτητα δεν υπερβαίνει τα 45 km/h	
<b>2</b>	που χρησιμοποιούνται για εμπορικές μεταφορές εμπορευμάτων	<b>Σωστό</b>
<b>3</b>	που χρησιμοποιούνται για τα μαθήματα οδήγησης για τη λήψη ΠΕΙ	
<b>A6</b>	<b>Το τονοχιλιόμετρο είναι μια ευρέως χρησιμοποιούμενη μονάδα μέτρησης</b>	
<b>1</b>	των κερδών μιας μεταφορικής επιχείρησης	
<b>2</b>	του μεταφορικού κόστους του ανά τόνο μεταφερόμενου εμπορεύματος	
<b>3</b>	του πραγματοποιούμενου μεταφορικού έργου	<b>Σωστό</b>
<b>A7</b>	<b>Ένα φορτηγό μεταφέρει 6 τόνους εμπορευμάτων από την Αθήνα στη Θεσσαλονίκη (απόσταση περίπου 500 χιλιομέτρων) και επιστρέφει από τη Θεσσαλονίκη στην Αθήνα με 5 τόνους εμπορευμάτων. Το κόμιστρο για την απλή διαδρομή ανέρχεται στα 300 ευρώ/τόνο. Αυτό αντιστοιχεί σε</b>	
<b>1</b>	1.100 τονοχιλιόμετρα	
<b>2</b>	3.300 τονοχιλιόμετρα	
<b>3</b>	5.500 τονοχιλιόμετρα	<b>Σωστό</b>
<b>A8</b>	<b>Μετά την παρέλευση πενταετίας από την απόκτηση ΠΕΙ, ο οδηγός, προκειμένου να συνεχίσει να ασκεί το επάγγελμα,</b>	
<b>1</b>	υποχρεούται να επαναλάβει την αρχική επιμόρφωση και να μετάρχει σε εξετάσεις	
<b>2</b>	υποχρεούται να παρακολουθήσει μαθήματα περιοδικής κατάρτισης	<b>Σωστό</b>
<b>3</b>	δεν έχει καμία υποχρέωση εφόσον έχει αποκτήσει, βάσει εξετάσεων, το ΠΕΙ αρχικής επιμόρφωσης	
<b>A9</b>	<b>Στην Ελλάδα, η διάρκεια της περιοδικής κατάρτισης ορίστηκε σε</b>	
<b>1</b>	25 ώρες	
<b>2</b>	35 ώρες	<b>Σωστό</b>
<b>3</b>	70 ώρες	

Ενότητα Δεύτερη

# ΟΡΘΟΛΟΓΙΚΗ ΟΔΗΓΗΣΗ

The background is a stylized, abstract landscape in various shades of teal and blue. A prominent white road with a dashed center line winds through a valley, leading the eye from the bottom center towards the upper right. The terrain is composed of geometric shapes, suggesting hills and mountains. The overall aesthetic is clean and modern.

## 2.1 Εισαγωγή

Η ορθολογική οδήγηση είναι ένας «σωστός και έξυπνος» τρόπος οδήγησης, που σας βοηθά να φτάσετε στον προορισμό σας με **ασφάλεια και οικονομία** στα καύσιμα. Οδηγώντας ορθολογικά, λαμβάνετε υπόψη τα τεχνικά χαρακτηριστικά του οχήματος και τις δυνατότητές του, το φορτίο του, αλλά και τα χαρακτηριστικά της οδού και του περιβάλλοντος. Με την υιοθέτηση της ορθολογικής οδήγησης μειώνεται σημαντικά η κατανάλωση καυσίμου και το κόστος συντήρησης του οχήματος, χωρίς να μειώνεται το μεταφορικό έργο. Παράλληλα, η εφαρμογή της ορθολογικής οδήγησης μειώνει τον κίνδυνο πρόκλησης ατυχημάτων. Επομένως, η ορθολογική οδήγηση είναι φιλική προς το περιβάλλον, ασφαλής, συμφέρουσα για τον οδηγό, αλλά και για τον ιδιοκτήτη του οχήματος.

Οι βασικοί άξονες της ορθολογικής οδήγησης είναι οι παρακάτω:

- Βέλτιστη αξιοποίηση των δυνατοτήτων του οχήματος
- Σωστή φόρτωση και ασφάλιση φορτίων
- Αμυντική οδήγηση
- Πρόβλεψη δυσλειτουργιών
- Μείωση φθορών (χαμηλότερο κόστος συντήρησης).

Η ορθολογική οδήγηση ενσωματώνει τις έννοιες της αμυντικής και οικονομικής-οικολογικής οδήγησης (eco-driving) και τις εντάσσει σε ένα ευρύτερο πλαίσιο κατανόησης της λειτουργίας του οχήματος και της αλληλεπίδρασής του με το περιβάλλον. Παράλληλα, βοηθά και στη λήψη διαδοχικών «λογικών αποφάσεων» που αφορούν όλες τις πτυχές της οδήγησης (χειρισμός οχήματος, συντήρηση, εποπτεία λειτουργίας κ.λπ.) που είναι προς όφελος του οδηγού.

Για να οδηγείτε ορθολογικά, πρέπει να γνωρίσετε το όχημά σας, δηλαδή τι είναι και πώς λειτουργούν τα βασικά κατασκευαστικά στοιχεία του και να προσαρμόσετε κατάλληλα την τεχνική οδήγησης. Στα κεφάλαια που ακολουθούν παρέχονται οι απαραίτητες πληροφορίες, ώστε να κατανοήσετε τη σημασία της ορθολογικής οδήγησης και να είστε σε θέση να την εφαρμόσετε.

## 2.2 Τυπολογία Φορτηγών

Σύμφωνα με τον Κώδικα Οδικής Κυκλοφορίας (ΚΟΚ), ως αυτοκίνητο φορτηγό ορίζεται «το αυτοκίνητο όχημα που προορίζεται κυρίως για τη μεταφορά πραγμάτων». Ως «μεσαία και βαρέα οχήματα» χαρακτηρίζονται διεθνώς τα οχήματα των οποίων το μέγιστο επιτρεπόμενο μεικτό βάρος (βάρος οχήματος και φορτίου) υπερβαίνει τους 3,5 τόνους. Συνήθως, οι δύο αυτές κατηγορίες εξετάζονται μαζί ως **βαρέα οχήματα**, σε αντιδιαστολή με τα ελαφρά φορτηγά των οποίων το μεικτό



βάρος δεν υπερβαίνει τους 3,5 τόνους. Στο παρόν εγχειρίδιο με τον όρο «φορτηγά» θα αναφερόμαστε στα φορτηγά αυτοκίνητα με μέγιστο μεικτό βάρος πάνω από 3,5 τόνους.

Πέρα όμως από το γενικό ορισμό, τα φορτηγά αυτοκίνητα διακρίνονται σε πλήθος επιμέρους κατηγοριών. Παρακάτω δίνονται οι βασικότερες κατηγορίες φορτηγών ως προς διαφορετικά κριτήρια που σχετίζονται τόσο με τεχνικά χαρακτηριστικά όσο και με τον τρόπο χρήσης τους.

### 1. Μεικτό βάρος\*

Σύμφωνα με Οδηγία της Ευρωπαϊκής Ένωσης τα φορτηγά αυτοκίνητα με μεικτό βάρος πάνω από 3,5 τόνους χωρίζονται σε δύο κατηγορίες:

**N2:** οχήματα για τη μεταφορά εμπορευμάτων και με μέγιστη μάζα άνω των 3,5 και έως 12 τόνους

**N3:** οχήματα για τη μεταφορά εμπορευμάτων και με μέγιστη μάζα άνω των 12 τόνων.

Επίσης, τα ρυμουλκούμενα χωρίζονται σε:

**O2:** ρυμουλκούμενα (περιλαμβανομένων και των ημιρυμουλκωμένων) με μέγιστη μάζα πάνω από 0,75 τόνους και έως 3,5 τόνους

**O3:** ρυμουλκούμενα (περιλαμβανομένων και των ημιρυμουλκωμένων) με μέγιστη μάζα πάνω από 3,5 και έως 10 τόνους

**O4:** ρυμουλκούμενα (περιλαμβανομένων και των ημιρυμουλκωμένων) με μέγιστη μάζα πάνω από 10 τόνους.

### 2. Χρήση

**Φορτηγά Δημόσιας χρήσης (ΦΔΧ)** νοούνται τα φορτηγά που εκτελούν μεταφορές εμπορευμάτων για λογαριασμό τρίτων.

**Φορτηγά ιδιωτικής χρήσης (ΦΙΧ)** θεωρούνται τα φορτηγά που χρησιμοποιούνται αποκλειστικά για την εξυπηρέτηση των μεταφορικών αναγκών της επιχείρησης ή του επαγγέλματος του ιδιοκτήτη τους, απαγορευμένης σε κάθε περίπτωση της άμεσης ή έμμεσης είσπραξης κομίστρου με οποιονδήποτε τρόπο για τις μεταφορές που διενεργούνται με αυτά.

---

\* Η χρήση του όρου «βάρος» γίνεται αντί του όρου «μάζα» για καλύτερη κατανόηση.

### 3. Είδος μεταφοράς

**Νομαρχιακές μεταφορές** είναι οι μεταφορές εμπορευμάτων που διενεργούνται κυρίως εντός του νομού όπου βρίσκεται η έδρα του αυτοκινήτου και στους γειτονικούς νομούς.

**Ειδικές μεταφορές καυσίμων** είναι αυτές που διενεργούνται με ΦΔΧ αυτοκίνητα μεικτού βάρους πάνω από 3,5 τόνους για εθνικές και διεθνείς μεταφορές και μεικτού βάρους μέχρι οκτώ τόνους για νομαρχιακές μεταφορές. Η κατηγορία αυτή περιλαμβάνει μεταφορές υγρών καυσίμων και θερμής ασφάλτου.

**Εθνικές μεταφορές** είναι οι αυτές που διενεργούνται μέσα στη χώρα με ΦΔΧ αυτοκίνητα. Οι εθνικές οδικές εμπορευματικές μεταφορές διεξάγονται από κατόχους ΦΔΧ ή κατόχους Άδειας Οδικών Μεταφορών. Εθνικές μεταφορές μπορούν, όμως, να διενεργούν και τα ΦΙΧ αυτοκίνητα.

**Διεθνείς μεταφορές** είναι αυτές που διενεργούνται με ΦΔΧ αυτοκίνητα μεικτού βάρους πάνω από 3,5 τόνους. Οι διεθνείς οδικές εμπορευματικές μεταφορές διεξάγονται από κατόχους ΦΔΧ ή κατόχους Άδειας Οδικών Μεταφορών. Τα ΦΙΧ αυτοκίνητα διενεργούν μόνο υπό ορισμένες προϋποθέσεις διεθνείς μεταφορές, οι οποίες όμως αποτελούν συμπληρωματικό έργο στο κυρίως εκτελούμενο από αυτά έργο.

Οι εταιρείες που έχουν άδεια να διεξάγουν διεθνείς οδικές εμπορευματικές μεταφορές έχουν το δικαίωμα να διεξάγουν και εθνικές οδικές εμπορευματικές μεταφορές με την ίδια άδεια.

**Εθνικές και διεθνείς μεταφορές:** Τα κυκλοφορούντα κατά την έναρξη ισχύος του Νόμου 3887/2010 ΦΔΧ που έχουν το δικαίωμα διενέργειας εθνικών και διεθνών μεταφορών (βυτιοφόρα μεταφοράς υγρών τροφίμων, βυτιοφόρα μεταφορά επικίνδυνων εμπορευμάτων υπαγόμενων στη συμφωνία ADR, μεταφοράς αυτοκινήτων, ΦΔΧ αυτοκίνητα μεταφοράς εμπορευματοκιβωτίων, ΦΔΧ μεταφοράς ζώων) εξακολουθούν να διατηρούν το δικαίωμα αυτό κατά τη διάρκεια της μεταβατικής περιόδου, ενώ μετά τη λήξη της περιόδου αυτής το σχετικό δικαίωμα παρέχεται σε όλες τις εταιρείες διεθνών μεταφορών.

### 4. Τύπος οχήματος

**Απλό φορτηγό** είναι το αυτοκινούμενο όχημα που αποτελείται από μία μονάδα. Το απλό φορτηγό μπορεί να είναι είτε με κλειστό αμάξωμα είτε με αμάξωμα ανοικτού τύπου (σχήματα 2.1. και 2.2.). Υπάρχουν και ειδικές κατηγορίες των απλών φορτηγών οι οποίες φαίνονται στο σχήμα 2.3.

**Συρμός** είναι ο συνδυασμός οχημάτων που είναι συνδεδεμένα και κινούνται ως μία μονάδα. Είναι ο συνδυασμός ενός φορτηγού αυτοκινήτου (σχήμα 2.4.) και ενός

ρυμουλκούμενου\*\* (σχήμα 2.5.). Η σύνδεση επιτυγχάνεται με την ένωση του κοτσαδόρου του φορτηγού με το μάτι του ρυμού ελξης του ρυμουλκούμενου.

**Αρθρωτό όχημα** είναι ο συνδυασμός ενός ρυμουλκού\*\*\* (ελκυστήρα ή τράκτορα) (σχήμα 2.6.) και ενός ημιρυμουλκούμενου\*\*\*\* (επικαθήμενο) (σχήμα 2.7.). Η σύνδεση επιτυγχάνεται με την ένωση της πλάκας επικάθησης του ρυμουλκού και του πείρου ελξης του ημιρυμουλκούμενου.

### 4. Αριθμός αξόνων

Ανάλογα με τον αριθμό των αξόνων τα φορτηγά, τα ρυμουλκούμενα και τα ημιρυμουλκούμενα (επικαθήμενα) χωρίζονται σε:

**Μονοαξονικά:** είναι τα ρυμουλκούμενα και τα ημιρυμουλκούμενα που έχουν έναν μόνο άξονα.

**Διαξονικά:** είναι τα απλά φορτηγά, τα ρυμουλκούμενα και τα ημιρυμουλκούμενα με δύο άξονες.

Κατ' αντιστοιχία μπορεί να είναι τριαξονικά, τεσσάρων ή περισσότερων αξόνων.

\*\* Ρυμουλκούμενο: το όχημα που στερείται ίδιας κινητήριας δύναμης και είναι κατασκευασμένο κατά τρόπο ώστε να ελκεται από άλλο μηχανοκίνητο όχημα.

\*\*\* Ρυμουλκό (τράκτορας ή ελκυστήρας): το μηχανοκίνητο όχημα που χρησιμοποιείται μόνο για την έλξη άλλων οχημάτων

\*\*\*\* Ημιρυμουλκούμενο (επικαθήμενο): το ρυμουλκούμενο το κατασκευασμένο για σύνδεση με ρυμουλκό κατά τρόπο ώστε τμήμα αυτού να στηρίζεται επί του ρυμουλκού, επί του οποίου επιπίπτει μεγάλο μέρος του βάρους και του φορτίου του.



Σχήμα 2.1. Απλό φορτηγό με κλειστό αμάξωμα



Σχήμα 2.2. Απλό φορτηγό με αμάξωμα ανοικτού τύπου





Περισυλλογής



Απορριματοφόρο



Μπετονιέρα



Ανοικτό με γερανό



Βυτιοφόρο



Διπλοκάμπινο



Μεταφοράς κάδων

Σχήμα 2.3. Διάφοροι τύποι φορτηγών



Σχήμα 2.4. Απλό φορτηγό



Σχήμα 2.5. Ρυμουλκούμενο



Σχήμα 2.6. Ρυμουλκό



Σχήμα 2.7. Ημιρυμουλκούμενο

Οι συρμοί ή τα αρθρωτά οχήματα μπορεί να είναι συνδυασμοί των παραπάνω (π.χ. ένα αρθρωτό όχημα μπορεί να αποτελείται από έναν τριαξονικό τράκτορα και ένα διαξονικό ημιρυμουλκούμενο). Χαρακτηριστικό παράδειγμα φαίνεται στο παρακάτω σχήμα 2.8.

### 2.3 Βασικά στοιχεία μηχανολογίας φορτηγών

Τα κυριότερα μέρη ενός φορτηγού είναι τα εξής:

#### *Κινητήρας*

Οι κινητήρες εσωτερικής καύσης αξιοποιούν τη θερμική ενέργεια από την καύση του καυσίμου μετατρέποντάς την σε κινητική ενέργεια.

#### *Πλαίσιο*

Το πλαίσιο αποτελεί τη φέρουσα κατασκευή του οχήματος και έχει σκοπό τη στήριξη της καμπίνας του οδηγού, του κινητήρα, των λοιπών συστημάτων του οχήματος και του αμαξώματος.

#### *Υπερκατασκευή*

Η υπερκατασκευή (το αμάξωμα) χρησιμεύει στην εξασφάλιση της ασφαλούς μεταφοράς του φορτίου.

Κατά την κίνηση του φορτηγού επιτελούνται συγκεκριμένες λειτουργίες με διαφορετικό ρόλο η καθεμία. Επιγραμματικά, μπορεί να θεωρηθεί ότι συνυπάρχουν πέντε βασικοί μηχανισμοί οι οποίοι συμβάλλουν στην ασφαλή και άνετη κίνηση του οχήματος:

#### *Σύστημα μετάδοσης κίνησης*

Μεταδίδει την κίνηση από τον κινητήρα στους τροχούς και περιλαμβάνει το συμπλέκτη, το κιβώτιο ταχυτήτων, τον άξονα μετάδοσης, τους συνδέσμους σύνδεσης, το διαφορικό, τα ημιαξόνια, τους μειωτήρες των κινητήριων τροχών, τους τροχούς και τα ελαστικά.



**Σχήμα 2.8.**  
Αρθρωτό όχημα με ελκυστήρα 3 αξόνων και διαξονικό ημιρυμουλκούμενο

### Σύστημα διεύθυνσης

Κατευθύνει το όχημα σύμφωνα με τις εντολές του οδηγού και αποτελείται βασικά από το τιμόνι, τον άξονα διεύθυνσης, την πυξίδα διεύθυνσης, το βραχίονα διεύθυνσης, τη μικρή μπάρα, τους βραχίονες, την μπάρα και τα ακραζόνια. Σε μεγάλα οχήματα συχνά συμπληρώνεται με υδραυλική υποβοήθηση.

### Σύστημα ανάρτησης

Το σύστημα ανάρτησης συνδέει τους τροχούς με το πλαίσιο του οχήματος και απορροφά, μειώνει ή/και αποσβένει τους κραδασμούς και τις ταλαντώσεις που οφείλονται σε ανωμαλίες του οδοστρώματος. Αποτελείται από ένα σύνολο ελαστικών εξαρτημάτων που παρεμβάλλονται μεταξύ των τροχών και του πλαισίου του οχήματος (μηχανική ανάρτηση). Ως μέσο απόσβεσης κραδασμών είναι δυνατόν να χρησιμοποιηθεί και ο πεπιεσμένος αέρας (πνευματική ανάρτηση).

### Σύστημα πέδησης

Επιτρέπει την προοδευτική μείωση ή και το μηδενισμό της ταχύτητας κίνησης του οχήματος (πέδη πορείας), ενώ παράλληλα εξασφαλίζει την ακινησία όταν βρίσκεται σε στάση (πέδη στάθμευσης) ακόμη και σε οδούς με σημαντική κλίση.

### Βοηθητικά συστήματα

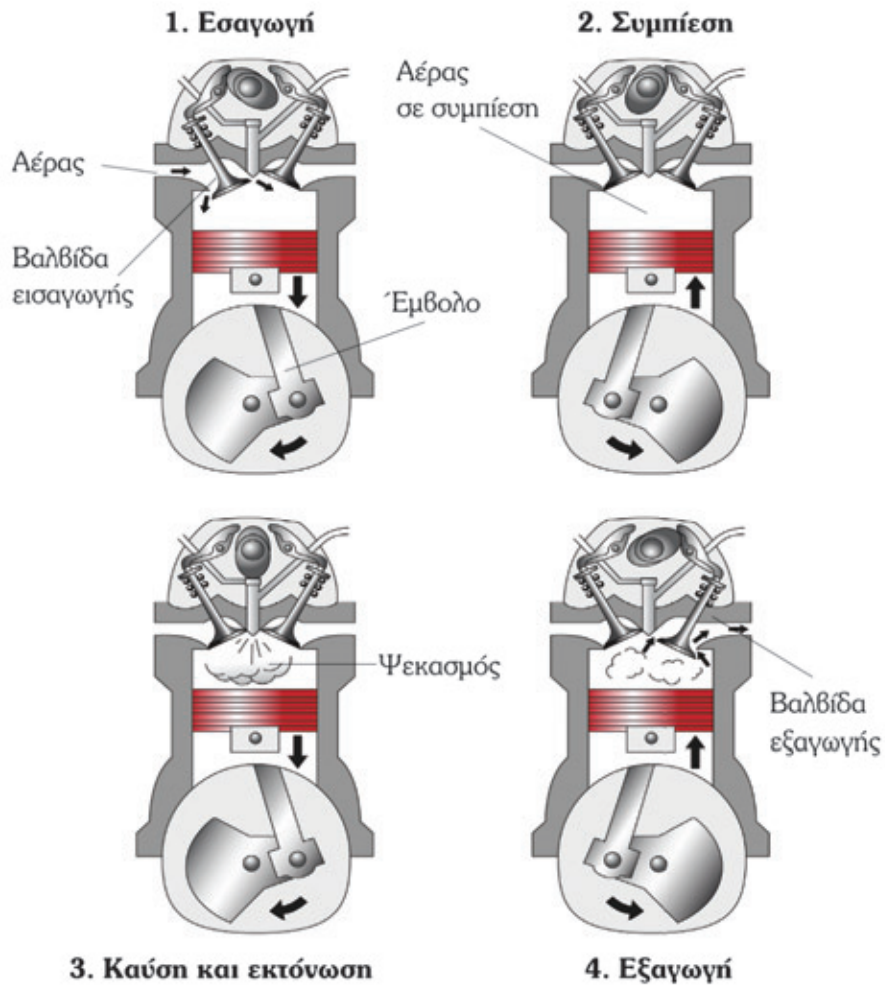
Επιτελούν όλες τις υπόλοιπες αναγκαίες λειτουργίες του οχήματος π.χ. η θέρμανση κ.λπ.

Στις παραγράφους που ακολουθούν δίδεται έμφαση στη λεπτομερή περιγραφή του κινητήρα και των συστημάτων μετάδοσης κίνησης και πέδησης. Μέσω αυτών των συστημάτων, ο οδηγός επεμβαίνει άμεσα στον τρόπο λειτουργίας του οχήματος και μπορεί –με συγκεκριμένες ενέργειες– να οδηγήσει «ορθολογικότερα», συμβάλλοντας στην ασφάλεια, την οικονομία και την προστασία του περιβάλλοντος.

## 2.3.1 Κινητήρας

Με την έννοια «κινητήρας» εννοούμε μια διάταξη που μπορεί να μετατρέψει μια μορφή ενέργειας σε μηχανικό έργο. Ο κινητήρας των οχημάτων αξιοποιεί την αποθηκευμένη χημική ενέργεια του καυσίμου μετατρέποντάς την σε μηχανική μέσω του στροφαλοφόρου άξονα που διαθέτει. Επειδή η καύση γίνεται μέσα στον κινητήρα, οι μηχανές αυτές λέγονται *εσωτερικής καύσης*. Συναντώνται δύο τύποι κινητήρων εσωτερικής καύσης: ο πετρελαιοκινητήρας (diesel), ο οποίος είναι ο συνθέ-





Σχήμα 2.9. Κύκλος λειτουργίας τετράχρονου πετρελαιοκινητήρα

στερα χρησιμοποιούμενος στα βαρέα οχήματα, και ο βενζινοκινητήρας. Στον βενζινοκινητήρα η καύση πραγματοποιείται μέσω ηλεκτρικού σπινθήρα, ενώ στον πετρελαιοκινητήρα επιτυγχάνεται μέσω της συμπίεσης αέρα. Οι κινητήρες αυτοί είναι σχεδόν στο σύνολό τους τετράχρονοι. Ο κύκλος λειτουργίας του πετρελαιοκινητήρα παρουσιάζεται στο σχήμα 2.9.

Η λεπτομερής σύγκριση των δύο κύριων τύπων κινητήρα υπερβαίνει τους σκοπούς του παρόντος εγχειριδίου. Ωστόσο, αξίζει να επισημανθούν τα πλεονεκτήματά του πετρελαιοκινητήρα έναντι του βενζινοκινητήρα:

- λειτουργεί σε μικρότερο αριθμό στροφών λόγω της βραδύτερης καύσης του πετρελαίου. Ο μέγιστος αριθμός στροφών βενζινοκινητήρων είναι

10.000 στροφές το λεπτό. Ο μέγιστος αριθμός στροφών πετρελαιοκινητήρων είναι 5.000, ενώ ο συνήθης αριθμός στροφών είναι 2.500 στροφές το λεπτό

- έχει καλύτερη σχέση μάζας/ισχύος (βενζινοκινητήρες: 2-6 kg/kW, πετρελαιοκινητήρες: 5-9,5 kg/kW)
- προσφέρει οικονομία στην κατανάλωση καυσίμου (ειδική κατανάλωση βενζινοκινητήρων: 280-430 g/kWh και ειδική κατανάλωση πετρελαιοκινητήρων: 200-340 g/kWh)
- αποδίδει καλύτερα (βαθμός απόδοσης βενζινοκινητήρα/πετρελαιοκινητήρα: 22-30% / 32-40%)
- το πετρέλαιο (diesel) είναι πιο φτηνό από τη βενζίνη και λιγότερο εύφλεκτο
- το πετρέλαιο (diesel) είναι λιγότερο πτητικό από τη βενζίνη και μειώνονται οι απώλειες λόγω εξάτμισης.

Παρ' όλα αυτά, ο πετρελαιοκινητήρας έχει χαμηλότερη απόδοση ισχύος και είναι πιο θορυβώδης.

Για την καλή και ομαλή λειτουργία του πετρελαιοκινητήρα (φορτηγών), σκόπιμο είναι ο οδηγός να γνωρίζει βασικά στοιχεία ελέγχου της ομαλής λειτουργίας του.

### *Λάδια και φίλτρο κινητήρα*

#### *(χαρακτηριστικά - αλλαγή - έλεγχος της στάθμης)*

Τα λάδια κινητήρων διαχωρίζονται κατ' αντιστοιχία σε λάδια βενζινοκινητήρων και πετρελαιοκινητήρων. Η αλλαγή λαδιών πραγματοποιείται με βάση τα διανυόμενα χιλιόμετρα, ο μέγιστος αριθμός των οποίων προβλέπεται από τον κατασκευαστή του οχήματος. Η αλλαγή φίλτρου γίνεται συνήθως κάθε δεύτερη αλλαγή λαδιών ή όπως ορίζει ο κατασκευαστής του οχήματος. Έλεγχος της στάθμης των λαδιών πρέπει να γίνεται σε τακτά χρονικά διαστήματα μέσω του δείκτη μέτρησης στάθμης ελαίου. Ο έλεγχος αυτός πρέπει να γίνεται όταν το φορτηγό είναι σε στάση και ο κινητήρας δεν λειτουργεί. Παρακολουθήση της πίεσης του λαδιού γίνεται κατά την κίνηση του φορτηγού με τη βοήθεια του ειδικού δείκτη. Ο οδηγός πρέπει να παρακολουθεί τόσο την ένδειξη της πίεσης όσο και την ενδεικτική λυχνία. Η ένδειξη στο όργανο αντιστοιχεί στην πίεση του λαδιού (σε συνάρτηση με τις στροφές του κινητήρα), η οποία κυμαίνεται μεταξύ 1 και 5 bar. Εάν η ενδεικτική λυχνία «ανάψει» (δείξει κόκκινο), ο οδηγός πρέπει να σταματήσει αμέσως το φορτηγό.

### *Μετρητής καυσίμου*

Ο οδηγός πρέπει να παρακολουθεί την ποσότητα του καυσίμου με το ενδεικτικό όργανο μέτρησης ποσότητας καυσίμου, το οποίο είναι βαθμονομημένο με κλίμακα που

αντιστοιχεί στην ποσότητα του διαθέσιμου καυσίμου, όπως π.χ. 1/4, 2/4, 3/4, 4/4. Η ένδειξη 4/4 αντιστοιχεί στη μέγιστη ποσότητα καυσίμου, η οποία χαρακτηρίζει την «αυτονομία» του οχήματος, δηλαδή πόσα χιλιόμετρα μπορεί να διανύσει το φορτηγό με οικονομική οδήγηση. Εάν κατά την κίνηση του φορτηγού «αδειάσει» η δεξαμενή καυσίμου χωρίς να το αντιληφθεί ο οδηγός και συνεχιστεί η κίνηση του φορτηγού, τότε στο κύκλωμα του καυσίμου εισάγεται αέρας. Εάν η αντλία λειτουργεί ηλεκτρονικά δεν δημιουργείται πρόβλημα, εάν όμως λειτουργεί μηχανικά τότε ο κινητήρας δεν εκκινεί, εάν ο οδηγός δεν προβεί στις κατάλληλες ενέργειες.

### Φίλτρο αέρα

Η αλλαγή του φίλτρου αέρα προβλέπεται από τον κατασκευαστή του οχήματος και σε τακτά χρονικά διαστήματα πρέπει να «καθαρίζεται».

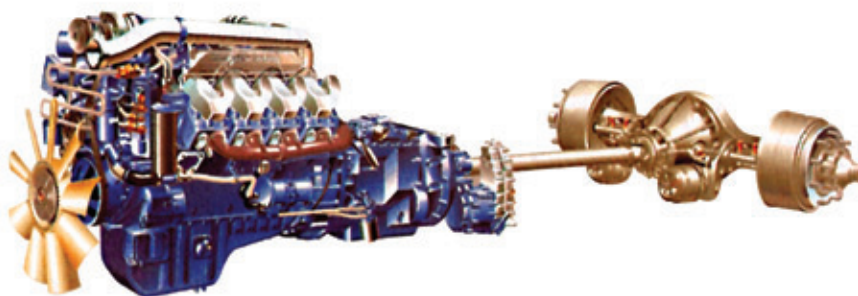
### Θερμοκρασία κινητήρα

Ο οδηγός πρέπει να παρακολουθεί τη θερμοκρασία του κινητήρα με το θερμόμετρο, το οποίο είναι βαθμονομημένο με κλίμακα μεταξύ 40 και 120°C (βαθμοί Κελσίου) και πιθανόν με χρωματισμένες περιοχές (πράσινη: 75-90°C, κόκκινη: 95-120°C). Όταν η θερμοκρασία υπερβεί τους 100°C, η ενδεικτική λυχνία «ανάβει» (δείχνει κόκκινο) και ο οδηγός πρέπει να σταματήσει αμέσως το φορτηγό.

## 2.3.2 Σύστημα μετάδοσης κίνησης

Το σύστημα μετάδοσης της κίνησης (σχήμα 2.10.) μεταδίδει την κίνηση από τον κινητήρα στους τροχούς και περιλαμβάνει τα παρακάτω στοιχεία:

- Συμπλέκτη
- Κιβώτιο ταχυτήτων (σασμάν)
- Άξονα μετάδοσης κίνησης



Σχήμα 2.10. Σύστημα μετάδοσης κίνησης



- Συνδέσμους σύνδεσης
- Διαφορικό
- Ημιαξόνια
- Μειωτήρες κινητηρίων αξόνων
- Τους τροχούς και τα ελαστικά.

Τα στοιχεία αυτά αναλύονται στις παραγράφους που ακολουθούν.

### 2.3.2.1 Συμπλέκτης

Ο συμπλέκτης παρεμβάλλεται μεταξύ του κινητήρα και του κιβωτίου ταχυτήτων και επιτρέπει την προοδευτική σύμπλεξη και αποσύμπλεξη του κινητήρα με το κιβώτιο ταχυτήτων (σασμάν):

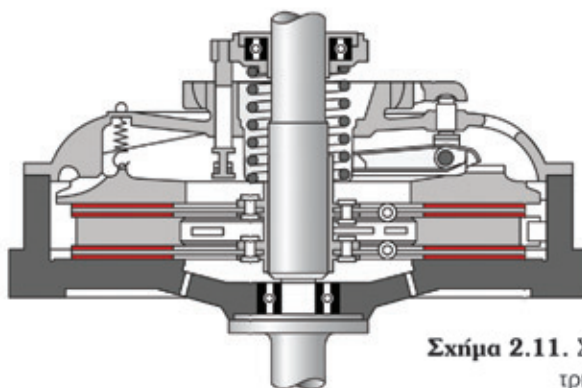
- μεταφέροντας ομαλά την ισχύ και τη ροπή του κινητήρα στο κιβώτιο ταχυτήτων (στη φάση σύμπλεξης)
- απομονώνοντας προσωρινά τον κινητήρα από το κιβώτιο ταχυτήτων, επιτρέποντας τις αλλαγές ταχυτήτων (στη φάση αποσύμπλεξης).

Βασικός προορισμός του συμπλέκτη είναι να απομονώνει τον κινητήρα από το κιβώτιο ταχυτήτων κάθε φορά που ο οδηγός αλλάζει ταχύτητα ή το φορτηγό ξεκινάει από στάση.

Ο συμπλέκτης μπορεί να είναι κυρίως «ξηράς τριβής» (σχήμα 2.11.) (συνεργάζεται με μηχανικό σασμάν) ή «υδραυλικός» (συνεργάζεται με αυτόματο σασμάν).

Ο συμπλέκτης «ξηράς τριβής» ανάλογα με την τιμή της μεταφερόμενης ροπής στρέψης κατασκευάζεται (λειτουργεί) με έναν ή δύο δίσκους και η σύμπλεξη/αποσύμπλεξη γίνεται με τη βοήθεια υδραυλικού και πνευματικού μηχανισμού.

Για να διαπιστωθεί η καλή και ομαλή λειτουργία του συμπλέκτη «ξηράς τριβής», μπορείτε να προβείτε στους παρακάτω ελέγχους:



**Σχήμα 2.11.** Συμπλέκτης ξηράς τριβής (δύο δίσκων)

- **Έλεγχος αποσύμπλεξης:** Αποσύμπλεκουμε με τον κινητήρα σε λειτουργία και σε περίπου 4 δευτερόλεπτα «βάζουμε» όπισθεν. Εάν ακουστεί θόρυβος, σημαίνει ότι ο συμπλέκτης δεν αποσύμπλέκει σωστά.
- **Έλεγχος ολίσθησης:** Επιλέγουμε μια «υψηλή» ταχύτητα με τον κινητήρα σε λειτουργία, «δένουμε» χειρόφρενο, συμπλέκουμε και εκκινούμε. Εάν διακοπεί η λειτουργία του κινητήρα, τότε ο συμπλέκτης λειτουργεί κανονικά. Εάν δεν διακοπεί η λειτουργία του κινητήρα, τότε ο συμπλέκτης δε λειτουργεί κανονικά, αλλά ολισθαίνει (πατινάρει).

Και στις δύο περιπτώσεις, αν διαπιστωθεί πρόβλημα στη λειτουργία του συμπλέκτη, απαιτείται περαιτέρω έλεγχος σε συνεργείο αυτοκινήτων.

### 2.3.2.2 Κιβώτιο ταχυτήτων

Το κιβώτιο ταχυτήτων είναι ένα μηχανικό σύστημα γραναζιών μέσα σε ένα μεταλλικό κιβώτιο. Ο κύριος σκοπός του κιβωτίου ταχυτήτων είναι η μεταβολή της σχέσης μετάδοσης των στροφών μεταξύ του κινητήρα και του κεντρικού άξονα (του κιβωτίου ταχυτήτων) και, κατά συνέπεια, η μεταβολή της ροπής στρέψης. Παράλληλα, συνδέει και αποσυνδέει «μόνιμα» τη λειτουργία του κινητήρα με το σύστημα μετάδοσης κίνησης και δίνει τη δυνατότητα αντιστροφής της φοράς περιστροφής του άξονα του κινητήρα (οπίσθια κίνηση οχήματος). Οι διάφορες σχέσεις ταχύτητας του κιβωτίου ταχυτήτων επιτρέπουν στον οδηγό να μεταβάλλει την ταχύτητα του οχήματος (ταχύτητα περιστροφής των τροχών) σε σχέση με τον αριθμό στροφών του κινητήρα.

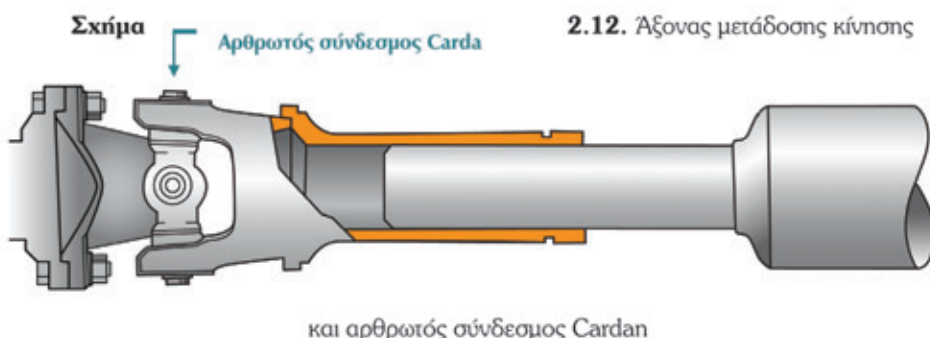
Τα φορτηγά διαθέτουν:

- είτε μηχανικό κιβώτιο ταχυτήτων (σασμάν) με συμπλέκτη «ξηράς τριβής», όπου η αλλαγή ταχυτήτων πραγματοποιείται με το μοχλό επιλογής ταχυτήτων, με υποβοήθηση αμιγώς πνευματική ή ηλεκτρονική (EPS), η οποία διαθέτει μοχλό επιλογής τριών θέσεων: D: μπροστινή κίνηση, N: νεκρά και R: οπισθοπορεία
- είτε αυτόματο κιβώτιο ταχυτήτων (σασμάν) με συμπλέκτη «υδραυλικής σύμπλεξης», όπου η επιλογή πεδίου ταχυτήτων πραγματοποιείται αυτόματα με τη χρήση του επιταχυντήρα και του πεντάλ του φρένου, σε σχέση με τη θέση του επιλογέα ταχυτήτων.

### 2.3.2.3 Άξονας μετάδοσης κίνησης

Ο κεντρικός άξονας μετάδοσης κίνησης (σχήμα 2.12.) συνδέει το κιβώτιο ταχυτήτων (σασμάν) με το διαφορικό μεταδίδοντας την κίνηση από το κιβώτιο ταχυτήτων

(σασμάν) στο διαφορικό. Είναι τηλεσκοπικού τύπου για να αποσβένει τις αυξομειώσεις του μήκους του που δημιουργούνται κατά την κίνηση του οχήματος.



### 2.3.2.4 Σύνδεσμοι σύνδεσης

Οι σύνδεσμοι σύνδεσης (σταυροί ή αρθρωτοί σύνδεσμοι Cardan) (σχήμα 2.12.) παρεμβάλλονται μεταξύ του κιβωτίου ταχυτήτων (σασμάν) και του κεντρικού άξονα μετάδοσης κίνησης, και μεταξύ του κεντρικού άξονα μετάδοσης κίνησης και του διαφορικού. Είναι κατασκευασμένοι κατά τρόπο ώστε να μεταφέρουν υπό γωνία την κίνηση από το κιβώτιο ταχυτήτων (σασμάν) στο διαφορικό.

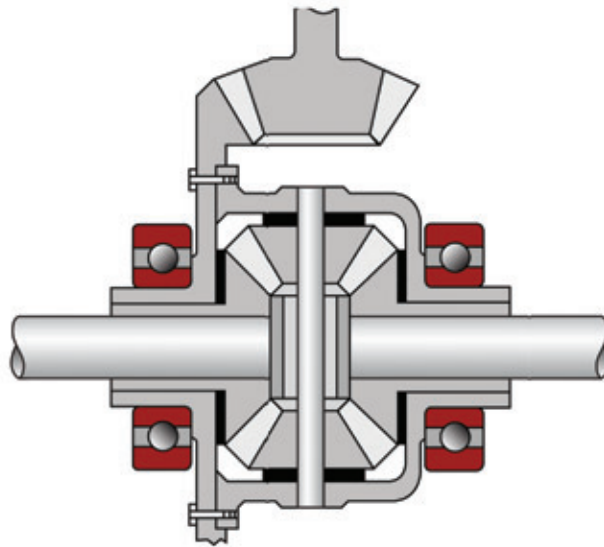
### 2.3.2.5 Διαφορικό

Το διαφορικό παρεμβάλλεται μεταξύ του κεντρικού άξονα μετάδοσης κίνησης και των ημιαξονίων των τροχών και επιτελεί τις παρακάτω βασικές λειτουργίες:

- Διαφοροποιεί την ταχύτητα περιστροφής των κινητήριων τροχών, με τη συνεργασία του πινιόν, της κορώνας, των δορυφόρων και των πλανητών. Επιτρέπει, δηλαδή, στους κινητήριους τροχούς να έχουν ίδια ταχύτητα (ίδιες στροφές) σε ευθεία πορεία και διαφορετική (διαφορετικές στροφές εσωτερικών και εξωτερικών τροχών) σε καμπύλες τροχιές και σε «ανωμαλίες» του οδοστρώματος.
- Μεταδίδει την κίνηση από τον κεντρικό άξονα στους τροχούς υπό γωνία 90°.
- Μειώνει τον αριθμό στροφών των τροχών (ημιαξονίων) σε σχέση με τον αριθμό στροφών του άξονα μετάδοσης κίνησης κατά μία ή δύο σχέσεις μετάδοσης.

Το διαφορικό των φορτηγών μπορεί να διαθέτει ένα μηχανισμό που ονομάζεται «**αναστολέας διαφορικού**», ο οποίος αναστέλλει αυτόματα τη λειτουργία του διαφορικού. Κάτι τέτοιο μπορεί να απαιτηθεί σε περιπτώσεις μειωμένης πρόσφυ-

σης (ολισθηρό ή ανώμαλο οδόστρωμα). Στα τελευταίες τεχνολογίας οχήματα ο μηχανισμός αυτός έχει αντικατασταθεί από ηλεκτρονικό σύστημα ρύθμισης και αντιμετώπισης της ολίσθησης των κινητήριων τροχών (ASR). Εάν η ολίσθηση είναι συνεχής ή αφορά έναν κινητήριο τροχό, τότε μέσω του ASR ρυθμίζεται η πέδηση του τροχού που ολισθαίνει. Εάν οι δύο κινητήριοι τροχοί ολισθαίνουν ή εάν η ολίσθηση συνεχίζεται με ταχύτητα μεγαλύτερη των 25 km/h, τότε το ASR επενεργεί σε μία βαλβίδα παροχής καυσίμου στον κινητήρα, οπότε μειώνεται η ταχύτητα του φορτηγού ανεξάρτητα από το εάν ο οδηγός χειρίζεται το πεντάλ του επιταχυντήρα (γκάζι) ή όχι. Σε ακραίες περιπτώσεις μη αναστολής της ολίσθησης, το ASR παρεμβαίνει συγχρόνως και στο σύστημα πέδησης και στην παροχή καυσίμου.



**Σχήμα 2.13.** Διαφορικό

### 2.3.2.6 Ημιαξόνια

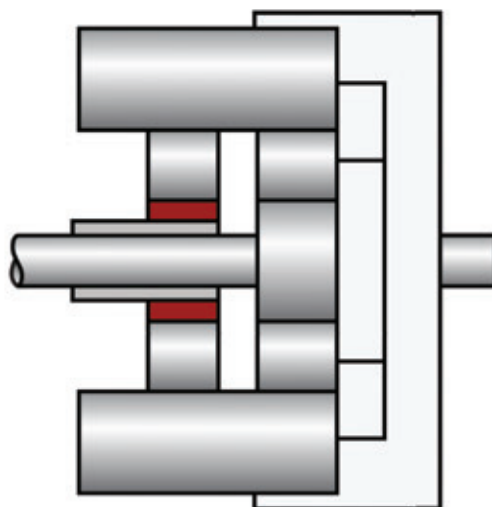
Τα ημιαξόνια μεταφέρουν την κίνηση των πλανητών του διαφορικού στους τροχούς μέσω των σώτρων (ζάντες).

### 2.3.2.7 Μειωτήρες κινητηρίων αξόνων

Τα βαρέα οχήματα συχνά πρέπει να ανταποκριθούν σε δύσκολες καταστάσεις λειτουργίας (υψηλά φορτία σε οδούς ή ράμπες με μεγάλη κλίση κ.λπ.) κατά τις οποί-



ες η ροπή στρέψης στους κινητήριους τροχούς πρέπει να είναι η μέγιστη δυνατή. Πρέπει, δηλαδή, οι στροφές των ημιαξονίων του διαφορικού να μειώνονται περαιτέρω, δεδομένου ότι η ροπή στρέψης είναι ανάλογη της ισχύος και αντιστρόφως ανάλογη των στροφών. Αυτό επιτυγχάνεται με ένα σύστημα μείωσης των στροφών το οποίο είναι «πλανητικού τύπου» και ονομάζεται **μειωτήρας** (σχήμα 2.14.).



Σχήμα 2.14. Μειωτήρας

### 2.3.2.8 Τροχοί-Ελαστικά

Οι τροχοί είναι το μέσο επαφής του οχήματος με το οδόστρωμα. Σε αυτούς επιπίπτει όλη η μάζα του οχήματος και επί αυτών αναπτύσσονται δυνάμεις κατά την κίνηση του οχήματος λόγω της πρόσφυσης των ελαστικών με το οδόστρωμα. Κάθε τροχός αποτελείται από ένα σώτρο (ζάντα) και ένα ελαστικό, εκτός της περίπτωσης «δίδυμου τροχού», ο οποίος φέρει διπλή ζάντα και δύο ελαστικά. Βασικά στοιχεία που χαρακτηρίζουν ένα ελαστικό είναι η διάμετρος της ζάντας σε ίντσες ("), η ημερομηνία παραγωγής του, ο δείκτης που συμβολίζει την ικανότητα του μέγιστου φορτίου που μπορεί να δεχθεί σε σχέση με τη μέγιστη επιτρεπόμενη ταχύτητα, το γράμμα «R» (ακτινωτά) και ο χαρακτηρισμός «TUBELESS» (χωρίς αεροθάλαμο).

### 2.3.3 Καμπύλες ροπής, ισχύος και ειδικής κατανάλωσης κινητήρα

Είναι χρήσιμο σε κάθε οδηγό να γνωρίζει πλήρως τις δυνατότητες του οχήματός του και να τις αξιοποιεί κατάλληλα, ώστε να μεγιστοποιεί την απόδοση αλλά και την ασφάλειά του. Η λανθασμένη χρήση του οχήματος προκαλεί φθορές στα εξαρτήματά του και μειώνει το χρόνο ζωής τους. Επίσης, η υπερεκτίμηση των δυνατοτήτων του οχήματος (π.χ. επιτάχυνσης) μπορεί να αποβεί ολέθρια σε περίπτωση ατυχήματος. Στο εγχειρίδιο του κατασκευαστή θα βρείτε πλήθος τέτοιων χρήσιμων πληροφοριών σχετικά με το όχημά σας. Μεταξύ άλλων θα συναντήσετε πιθα-



νότατα την καμπύλη ισχύος, την καμπύλη ροπής και την καμπύλη ειδικής κατανάλωσης.

Το μέγεθος της **ροπής** (M) είναι το μέτρο της επίδρασης που ασκεί μια δύναμη κατά τη διάρκεια της περιστροφής ενός σώματος. Η ροπή είναι ανάλογη της ασκούμενης δύναμης (F) –που μετράται σε Newton (N)– και της απόστασης περιστροφής. Επομένως η ροπή μετράται σε Nm. Όταν π.χ. σπρώχνετε μια βαριά πόρτα, ασκείτε δύναμη σε κάποια απόσταση (σημείο εφαρμογής) από τους μεντεσέδες της (άξονα περιστροφής). Η ροπή που ασκείτε επί της πόρτας είναι τόσο μεγαλύτερη, όσο μεγαλύτερη η δύναμη που ασκείτε ή η απόσταση από τους μεντεσέδες.

Το μέγεθος της **ισχύος** (P) ορίζεται ως ο ρυθμός παραγωγής έργου ή, περισσότερο κατανοητά, ο ρυθμός μεταβίβασης οποιασδήποτε ενέργειας. Ειδικότερα, η ισχύς ενός κινητήρα είναι το πηλίκο του έργου (W) που παράγει προς το χρόνο (t) που απαιτείται γι' αυτό. Συνεπώς ένας κινητήρας χαρακτηρίζεται ισχυρός όταν παράγει και μεταβιβάζει στους τροχούς «πολύ έργο» σε σύντομο χρόνο. Η ισχύς ισούται με το γινόμενο της ροπής (M) επί τη γωνιακή ταχύτητα περιστροφής ( $\omega$ ) και μετράται σε κιλοβάτ kW ή σε ίππους (hp).

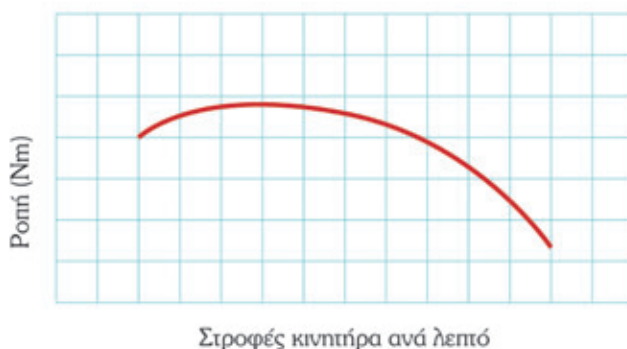
Τυπολόγιο		
Μέγεθος	Σχέση υπολογισμού	Μονάδες
Ροπή	$M = F \times d$	Nm
Ισχύς	$P = M \times \omega$	kW ή hp

Ως **ειδική κατανάλωση** του κινητήρα ορίζεται η ποσότητα του καυσίμου που καταναλώνεται για κάθε μονάδα ενέργειας που παράγεται. Συνήθως η ειδική κατανάλωση εκφράζεται σε λίτρα καυσίμου που καταναλώνονται κατά τη διάνυση 100 χιλιομέτρων. Πρόκειται για μέση τιμή της στιγμιαίας κατανάλωσης καυσίμου, η οποία αλλάζει διαρκώς. Γενικότερα, μικρότερη ειδική κατανάλωση αντιστοιχεί σε αποδοτικότερο κινητήρα και μεγαλύτερη οικονομία καυσίμου. Επομένως, το μέγεθος της ειδικής κατανάλωσης πρέπει να αποτελεί γνώμονα επιλογής οχήματος, καθώς καθορίζει το ύψος του λειτουργικού του κόστους. Τα βαρέα οχήματα έχουν επαγγελματική χρήση και διανύουν πολλά χιλιόμετρα ετησίως. Το λειτουργικό τους κόστος επομένως είναι πολύ πιο υψηλό από αυτό των επιβατικών ΙΧ αυτοκινήτων.

Η **καμπύλη ροπής** είναι της μορφής του σχήματος 2.15. Στον κατακόρυφο άξονα τοποθετείται η ροπή μετρούμενη σε Nm. Στον οριζόντιο άξονα τοποθετούνται οι στροφές του κινητήρα ανά λεπτό, δηλαδή η ένδειξη του στροφόμετρου. Η καμπύλη ροπής παρέχει, λοιπόν, τη σχέση μεταξύ των στροφών και της ροπής

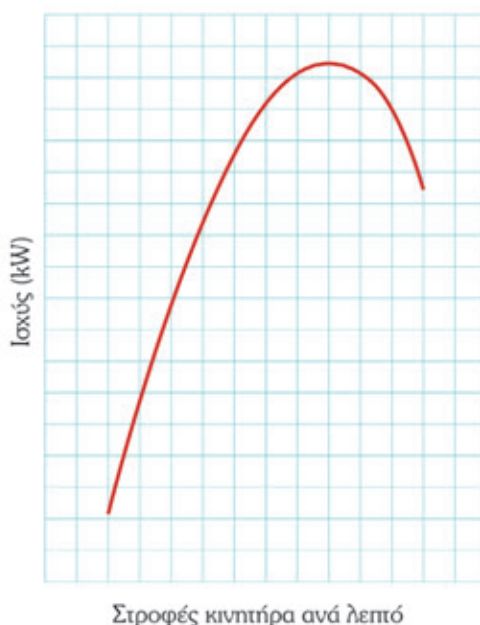
## Ενότητα δεύτερη

στρέψης του κινητήρα. Στο σχήμα παρατηρούμε ότι η ροπή αυξάνεται σταδιακά με την αύξηση των στροφών μέχρι ένα μέγιστο σημείο, το οποίο βρίσκεται περί τις 1.500 στροφές. Περαιτέρω αύξηση των στροφών συνεπάγεται μείωση της ροπής του κινητήρα. Συνεπώς, είναι προτιμότερο να διατηρούνται οι στροφές του κινητήρα γύρω στις 1.500, ώστε η ροπή να είναι υψηλή. Μπορείτε να ενημερωθείτε για τον αριθμό των στροφών του κινητήρα που αντιστοιχεί στα μέγιστα της ροπής από το εγχειρίδιο του κατασκευαστή.



**Σχήμα 2.15.** Καμπύλη ροπής

Η **καμπύλη ισχύος** (σχ.2.16.), σε αντιστοιχία με την καμπύλη ροπής, παρέχει τη σχέση μεταξύ των στροφών και της ισχύος του κινητήρα. Η ισχύς αυξάνεται σταδιακά με την αύξηση των στροφών μέχρι ένα μέγιστο σημείο. Περαιτέρω αύξηση των στροφών συνεπάγεται μείωση της ισχύος του κινητήρα. Το σημείο αυτό, δηλαδή, αντιστοιχεί στη μέγιστη ισχύ του κινητήρα και αντιστοιχεί σε μεγαλύτερο αριθμό στροφών από το μέγιστο της ροπής. Η οδήγηση με στροφές κινητήρα περισσότερες από αυτές που αντιστοιχούν στην περιοχή μέγιστης ισχύος πρέπει να αποφεύγεται, καθώς αυξάνεται η κατανάλωση καυσίμου χωρίς να αυξάνονται οι επιδό-

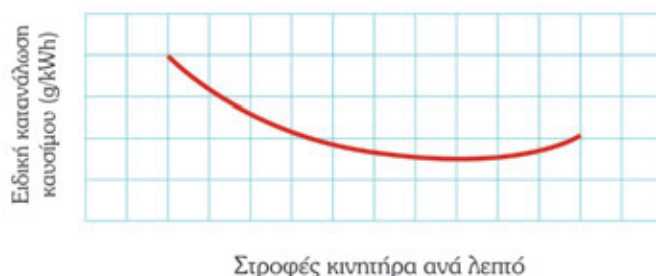


**Σχήμα 2.16.** Καμπύλη ισχύος



σεις του κινητήρα. Μπορείτε να ενημερωθείτε για τον αριθμό των στροφών του κινητήρα που αντιστοιχεί στα μέγιστα της ισχύος από το εγχειρίδιο του κατασκευαστή.

Η **καμπύλη ειδικής κατανάλωσης** (σχήμα 2.17.) παριστά τη μεταβολή της ειδικής κατανάλωσης του κινητήρα σε σχέση με τις στροφές του κινητήρα ανά λεπτό. Όπως φαίνεται και στο σχήμα, για χαμηλές στροφές η κατανάλωση μειώνεται μέχρι μια ελάχιστη τιμή, η οποία αντιστοιχεί σε περίπου 1.500 στροφές το λεπτό. Περαιτέρω αύξηση των στροφών συνεπάγεται αύξηση της κατανάλωσης καυσίμου και μάλιστα με αυξανόμενο ρυθμό. Όσο δηλαδή αυξάνεται η ένδειξη του στροφόμετρου, απαιτείται περισσότερο καύσιμο για να αντεπεξέλθει ο κινητήρας και να παράγει την απαιτούμενη ελκτική δύναμη. Η μέγιστη οικονομία καυσίμου επιτυγχάνεται γύρω στις 1.500 στροφές και γι' αυτό η αντίστοιχη περιοχή του στροφόμετρου χρωματίζεται πράσινη. Από αυτή τη διαπίστωση προκύπτει δηλαδή, η βασικότερη αρχή της «οικολογικής-οικονομικής οδήγησης» που συνίσταται στην οδήγηση με χαμηλές στροφές και τη γρήγορη αλλαγή σχέσης ταχύτητας.

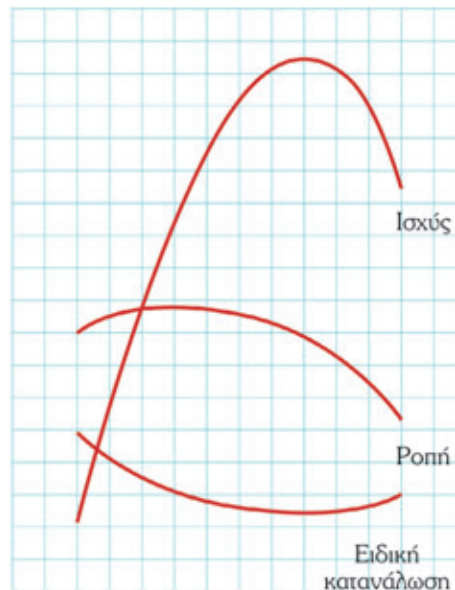


**Σχήμα 2.17.** Καμπύλη ειδικής κατανάλωσης

Όλες οι παραπάνω καμπύλες συχνά απεικονίζονται στο ίδιο διάγραμμα (σχήμα 2.18.), δεδομένου ότι ο οριζόντιος άξονας είναι κοινός και αναφέρεται στις στροφές του κινητήρα ανά λεπτό (ένδειξη στροφόμετρου).

Επομένως, η ισχύς, η ροπή στρέψης και η κατανάλωση καυσίμου του κινητήρα δεν είναι σταθερά μεγέθη κατά την κυκλοφορία του οχήματος. Αντιθέτως, διαφοροποιούνται σημαντικά σε συνάρτηση με πολλούς παράγοντες όπως: το φορτίο, η ταχύτητα, η επιτάχυνση, οι κυκλοφοριακές συνθήκες και ο αριθμός των στροφών του κινητήρα ανά λεπτό. Όπως προαναφέρθηκε, για κάθε όχημα και ανάλογα με τα τεχνικά του χαρακτηριστικά υπάρχει ένας βέλτιστος συνδυασμός αυτών των παραγόντων. Η οδήγηση υπό τέτοιες συνθήκες είναι ορθολογικότερη, δεδομένου ότι είναι οικονομικότερη, ασφαλέστερη και φιλικότερη προς το περιβάλλον.





Σχήμα 2.18. Στροφές κινητήρα ανά λεπτό

### 2.3.4 Περιοχή βέλτιστης χρήσης στροφόμετρου

Το στροφόμετρο (σχήμα 2.19.) βρίσκεται στον πίνακα οργάνων του οχήματος και πληροφορεί τον οδηγό σχετικά με τον αριθμό των στροφών ανά λεπτό του κινητήρα (του στροφαλοφόρου άξονά του). Ο αριθμός των στροφών ανά λεπτό του κινητήρα είναι πολύ σημαντική πληροφορία για την κατανάλωση καυσίμου σε σχέση με την ωφέλιμη ισχύ του κινητήρα, όπως αποδείχθηκε στην προηγούμενη παράγραφο. Συγκεκριμένα, πρέπει να αποφεύγεται η λειτουργία του κινητήρα σε υψηλές στροφές (πάνω από 1.600 στροφές ανά λεπτό), γιατί προκαλεί μεγάλη κατανάλωση καυσίμου αλλά και κόπωση του κινητήρα.

Τα στροφόμετρα των βαρέων οχημάτων διαθέτουν χρωματισμένες περιοχές ενδείξεων (πράσινη - κίτρινη - κόκκινη) ανάλογα με το επίπεδο κατανάλωσης καυσίμου στο οποίο αντιστοιχούν (σχήμα 2.19.). Η «πράσινη» αντιστοιχεί σε εύρος βέλτιστων τιμών στροφών. Όταν δηλαδή κινείστε στην πράσινη περιοχή επιτυγχάνετε τη μέγιστη οικονομία. Η «κόκκινη» περιοχή αντιστοιχεί στη μέγιστη ισχύ του κινητήρα, άρα σε υπερβολική κατανάλωση καυσίμου. Η «κίτρινη» περιοχή τοποθετείται μεταξύ πράσινης και κόκκινης. Επειδή το μεικτό βάρος των φορτηγών (με εμπορεύματα) διαφοροποιείται σημαντικά από το βάρος του χωρίς εμπορεύματα, το εύρος του βέλτιστου αριθμού στροφών δεν είναι πάντα το ίδιο. Για το λόγο αυτό υπάρχουν ειδικά στροφόμετρα με μεταβλητό το εύρος της πράσινης περιοχής.

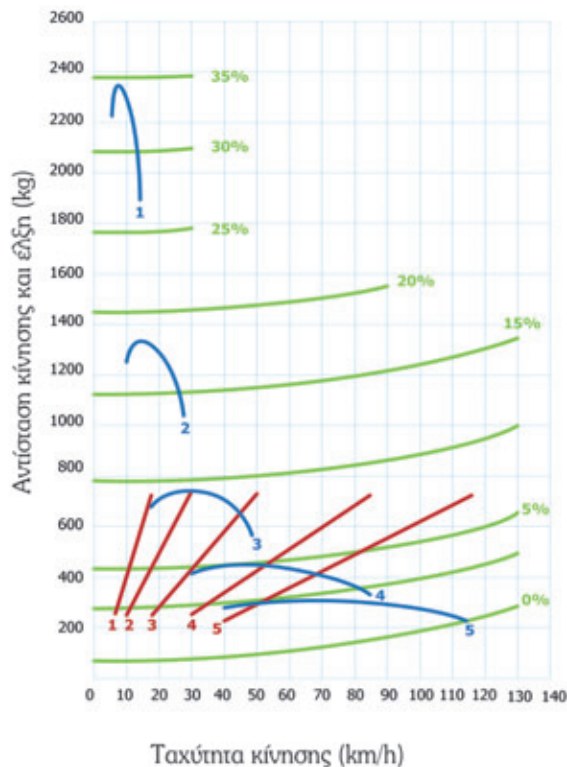
### 2.3.5 Διάγραμμα επικάλυψης σχέσεων μετάδοσης κιβωτίου

Η αλλαγή ταχυτήτων συνεπάγεται τη μεταβολή της ροπής στρέψης (της ελκτικής δύναμης με στόχο να υπερνικηθεί η αντίσταση κύλισης του οχήματος) που μεταδίδεται από τον κινητήρα στους τροχούς μέσω του συστήματος μετάδοσης κίνησης. Η αλλαγή αυτή πρέπει να γίνεται στη βέλτιστη περιοχή στροφών του κινητήρα για κάθε φορτίο του οχήματος. Προς τούτο ο οδηγός πρέπει να συμβουλευέται το στροφόμετρο, όταν αλλάζει σχέση ταχύτητας, προσέχοντας κάθε αλλαγή να γίνεται στη βέλτιστη περιοχή στροφών (πράσινη περιοχή στροφόμετρου).



Σχήμα 2.19. Στροφόμετρο

Η αλλαγή σχέσης μετάδοσης του κιβωτίου ταχυτήτων επηρεάζει σημαντικά τη συμπεριφορά του οχήματος (π.χ. την ταχύτητά του). Το **διάγραμμα σχέσεων μετάδοσης** παρέχει πλήθος χρήσιμων πληροφοριών σχετικά με την απόδοση του οχήματος και την απόδοση του κινητήρα του και φαίνεται στο σχήμα 2.20. Στον οριζόντιο άξονα παρουσιάζεται η ταχύτητα κίνησης του οχήματος σε χιλιόμετρα ανά ώρα (km/h). Στον δεξιό κατακόρυφο άξονα παρουσιάζονται οι στροφές του κινητήρα ανά λεπτό, ενώ στον αριστερό κατακόρυφο άξονα η τιμή της αντίστασης που πρέπει να υπερνικήσει το όχημα κατά την κίνησή του (βλ. επίσης κεφάλαιο 2.4). Γενικότερα, αύξηση της ταχύτητας κίνησης σημαίνει αύξηση των διαφόρων αντιστάσεων που πρέπει να υπερνικηθούν κατά την κίνηση του οχήματος, όπως π.χ. η αντίσταση του αέρα. Συγχρόνως, οι δυνάμεις που πρέπει να «υπερνικηθούν» κατά την κίνηση του οχήματος, η αντίσταση δηλαδή, είναι μεγαλύτερες σε ανωφέρεια από ό,τι σε επίπεδο δρόμο. Επομένως, παρατηρούμε στο διάγραμμα (σχήμα 2.20.) διαφορετικές καμπύλες για τα διάφορα ποσοστά κλίσης της οδού (35%, 30%, 25% κ.λπ.). Εκτός από αυτές τις καμπύλες με τα ποσοστά, στο σχήμα υπάρχουν και καμπύλες με αριθμούς (1,2 κ.λπ.). Οι καμπύλες αυτές αντιστοιχούν στην απαιτούμενη ελκτική δύναμη για υπερνίκηση των αντιστάσεων για κάθε σχέση μετάδοσης (πρώτη, δεύτερα κ.λπ.). Π.χ. για να υπερνικηθούν οι αντιστάσεις σε οδό με κλίση 3% και για ταχύτητα κίνησης 80 χιλιομέτρων την ώρα, βάζουμε τέταρτη σχέση στο κιβώτιο ταχυτήτων.



Σχήμα 2.20. Διάγραμμα σχέσεων μετάδοσης

Η οδήγηση κατά τρόπο ώστε οι στροφές του κινητήρα να μην υπερβαίνουν τις 1.600 ανά λεπτό θεωρείται η βέλτιστη δυνατή και αποτελεί μία εκ των βασικών αρχών της λεγόμενης «οικονομικής, οικολογικής και ασφαλούς οδήγησης». Για το λόγο αυτό, προτείνεται να αλλάζετε σχέση μετάδοσης προς τις μεγαλύτερες αμέσως μόλις οι στροφές του κινητήρα αγγίζουν τις 1.600 ανά λεπτό. Αυτό είναι εφικτό στις περισσότερες καταστάσεις όπως κίνηση σε αυτοκινητόδρομους ή οδούς ταχείας κυκλοφορίας. Σε ανωφέρειες, όμως, με σημαντική κλίση απαιτείται μεγάλη ελκτική δύναμη. Στην περίπτωση αυτή η μικρή ταχύτητα σε υψηλές στροφές (περιοχή στροφόμετρου εκτός της πράσινης) είναι αναγκαία για τον έλεγχο του οχήματος.

### 2.3.6 Σύστημα πέδησης

Επιτρέπει την προοδευτική μείωση ή και το μηδενισμό της ταχύτητας κίνησης του οχήματος, ενώ παράλληλα εξασφαλίζει την ακινησία του ακόμη και σε οδούς με σημαντική κλίση.



Περιλαμβάνει:

- Πέδη πορείας
- Πέδη ανάγκης
- Πέδη στάθμευσης.

Μπορεί να είναι:

- Πνευματικό
- Υδραυλικό-πνευματικό.

Συμπληρωματικά μέσα πέδησης είναι τα εξής:

- ABS, ASR, EBS, ALB
- Περιοριστής ταχύτητας (κόφτης)
- Επιβραδυντές
- Διακόπτης κινδύνου.

Το σύστημα πέδησης και η σωστή λειτουργία του είναι ιδιαίτερα σημαντικά για την ασφάλεια των μετακινήσεών σας. Το αυξημένο βάρος των βαρέων οχημάτων προκαλεί αύξηση των αποστάσεων ασφαλείας και ακινητοποίησης, ενώ μεγεθύνει τις συνέπειες πιθανού ατυχήματος. Η γνώση των τεχνικών χαρακτηριστικών και της λειτουργίας των οργάνων αυτών είναι απαραίτητη για τον πλήρη έλεγχο του οχήματός σας, την ελαχιστοποίηση της φθοράς τους και την πρόληψη τυχόν δυσλειτουργιών.

### 2.3.6.1 Υποσυστήματα πέδησης

Το κύριο σύστημα πέδησης των βαρέων οχημάτων αποτελείται από τρία υποσυστήματα:

- Κύρια πέδη (πέδη πορείας με προοδευτική επίδραση)

Πρόκειται για τη δύναμη πέδησης που ενεργοποιείται με την πίεση του ποδομοχλού πέδης από τον οδηγό και ασκείται σε όλους τους τροχούς του ελκυστήρα και του ρυμουλκούμενου. Χρησιμοποιείται για τον συνήθη έλεγχο της ταχύτητας του οχήματος καθώς και για την ασφαλή ακινητοποίησή του.

- Πέδη ανάγκης

Η πέδη ανάγκης χρησιμοποιείται σε περίπτωση αστοχίας του συστήματος κύριας πέδης, επενεργεί σε μικρότερο αριθμό τροχών και επομένως έχει μικρότερη απόδοση. Συνήθως μοιράζεται τον ίδιο ποδομοχλό με το σύστημα κύριας πέδης ή ενεργοποιείται με ειδική ρύθμιση του μοχλού πέδης στάθμευσης.

- Πέδη στάθμευσης (χειρόφρενο)

Πρόκειται για τη δύναμη πέδησης που εξασφαλίζει την ακινητοποίηση του οχή-



ματος όταν βρίσκεται σε στάση. Το σύστημα αυτό πρέπει να επαρκεί στην περίπτωση στάθμευσης έμφορτου οχήματος σε έντονες κλίσεις και χωρίς την παρουσία του οδηγού. Ενεργοποιείται μέσω ειδικού μοχλού, λειτουργεί ανεξάρτητα του κύριου συστήματος πέδης και η λειτουργία του είναι μηχανική.

### 2.3.6.2 Σύστημα φρένων με πεπιεσμένο αέρα

Το σύστημα φρένων παράγει τη δύναμη πέδησης με τη βοήθεια πεπιεσμένου αέρα που παράγεται από ειδικό συμπιεστή και αποθηκεύεται στα αεροφυλάκια (καζανάκια). Πατώντας τον ποδομοχλό πέδης επιτρέπουμε τη ροή πεπιεσμένου αέρα μέσω αγωγού από τα αεροφυλάκια προς τους κυλίνδρους των φρένων (φυσούνες). Όσο μεγαλύτερες ποσότητες αέρα απελευθερώνουμε τόσο εντονότερη γίνεται η πέδηση. Αντίστροφα, αφήνοντας τον ποδομοχλό η βαλβίδα αέρα κλείνει, η πέδηση σταματά και ο υπόλοιπος αέρας διαφεύγει προς την ατμόσφαιρα. Στα βαρέα οχήματα λειτουργούν συγχρόνως δύο τέτοια κυκλώματα φρένων. Το ένα εκ των δύο διαθέτει απλό κύλινδρο πέδησης (φυσούνα), ενώ το άλλο σύνθετο κύλινδρο πέδησης με ελατήρια. Το τελευταίο ενεργοποιείται και κατά την πέδη στάθμευσης. Σε περίπτωση βλάβης ενός εκ των δύο συστημάτων (π.χ. σπάσιμο κάποιου αγωγού πεπιεσμένου αέρα), η πέδηση πραγματοποιείται αποκλειστικά από το έτερο κύκλωμα. Εξαιτίας αυτού η απόσταση ακινητοποίησης είναι σημαντικά μεγαλύτερη όταν το όχημα είναι έμφορτο.

Οι δείκτες πίεσης (μανόμετρα) που υπάρχουν στον πίνακα οργάνων του οχήματος δείχνουν την πίεση στα δύο κυκλώματα φρένων. Συνοδεύονται συνήθως από δύο φωτεινές λυχνίες –μία για κάθε κύκλωμα– οι οποίες ανάβουν όταν η τιμή της πίεσης είναι μικρότερη από την ελάχιστη επιτρεπόμενη τιμή (5 bar). Όταν ανάψει μία λυχνία κατά την πορεία σας, οφείλτε να ακινητοποιήσετε άμεσα το όχημά σας. Στην αντίθετη περίπτωση, διατρέχετε τον κίνδυνο πλήρους αδρανοποίησης του συστήματος φρένων.

Το σύστημα φρένων με πεπιεσμένο αέρα μπορεί να είναι είτε αμιγώς πνευματικό είτε υδροπνευματικό.

### Πνευματικό Σύστημα Φρένων

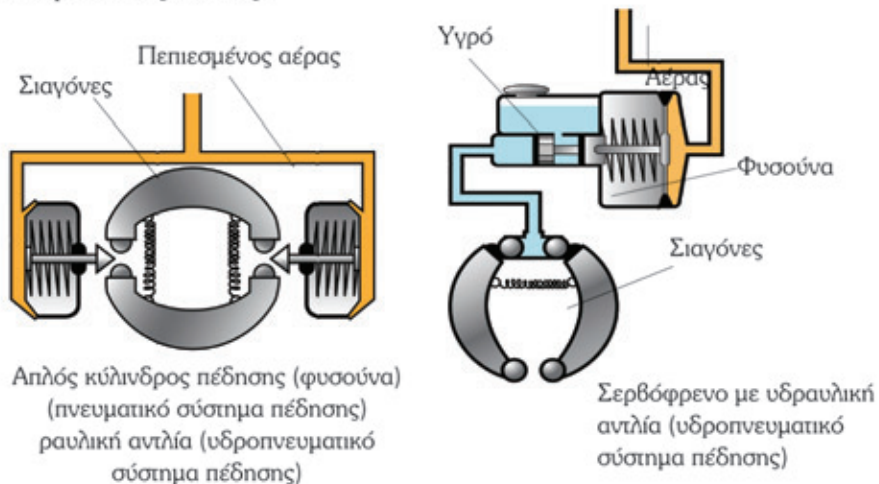
Η αρχή λειτουργίας ενός αμιγώς πνευματικού συστήματος φρένων είναι ακριβώς αυτή που περιγράφεται στην προηγούμενη παράγραφο. Στο πνευματικό σύστημα φρένων ο πεπιεσμένος αέρας φτάνει μέχρι τα στοιχεία που επενεργούν επί των σιαγόνων των φρένων.

Ο αέρας των πνευματικών συστημάτων αντλείται από την ατμόσφαιρα και επομένως περιέχει υγρασία. Η υγρασία αυτή συμπιέζεται στα αεροφυλάκια και μεταδί-

δεται περίξ του συστήματος πέδησης. Σε χαμηλές θερμοκρασίες περιβάλλοντος, η υγρασία μπορεί να μετατραπεί σε πάγο που επικάθεται στις βαλβίδες και τους αγωγούς, με αποτέλεσμα τη μειωμένη απόδοση των φρένων ή/και την πλήρη αστοχία τους. Πολλά οχήματα διαθέτουν διάταξη απομάκρυνσης της υγρασίας προς αποφυγή τέτοιων φαινομένων. Αν δεν διαθέτετε τέτοιο όχημα, πρέπει να ελέγξετε τις σχετικές οδηγίες του κατασκευαστή.

### Υδροπνευματικό Σύστημα Φρένων

Η αρχή λειτουργίας του υδροπνευματικού συστήματος φρένων είναι παρόμοια με αυτή του αμιγώς πνευματικού. Η ιδιαιτερότητά του έγκειται στο ότι οι κύλινδροι των φρένων (φυσούνες) αντικαθίστανται από ένα σερβομηχανισμό στον οποίο φτάνει ο πεπιεσμένος αέρας. Ο μηχανισμός αυτός, στη συνέχεια, επενεργεί σε μια υδραυλική αντλία και το υπό πίεση υγρό επενεργεί στα φρένα. Για κάθε άξονα χρησιμοποιείται χωριστό σερβόφρενο (σχήμα 2.21.), το οποίο είναι κατασκευασμένο από ένα κυλινδρικό δοχείο εντός του οποίου κινείται έμβολο. Το έμβολο αυτό συνδέεται με το διπλό έμβολο της αντλίας.



**Σχήμα 2.21.** Ιδιότητες υδροπνευματικού συστήματος φρένων

Ασκώντας πίεση στον ποδομοχλό του φρένου, ο πεπιεσμένος αέρας φτάνει στο σερβόφρενο, τα έμβολα ενεργοποιούνται και η αντλία ασκεί πίεση στο υγρό. Το υγρό ασκεί ώθηση σε κυλίνδρους, οι οποίοι με τη σειρά τους ωθούν τις σιαγόνες αντίθετα στα ταμπόρα. Με τον τρόπο αυτό πραγματοποιείται η πέδη πορείας. Όταν, αντίθετα, μετακινείτε το πόδι σας από τον ποδομοχλό, η πίεση του αέρα αναιρείται και το έμβολο του σερβόφρενου επανέρχεται στη θέση ισορροπίας του μέσω σχετι-

κού ελατηρίου. Η πίεση επί της αντλίας σταματά και το υγρό της παύει να ωθεί τις σιαγώνες. Με τον τρόπο αυτό η πέδηση σταματά.

Σε περίπτωση βλάβης κάποιου τμήματος ενός εκ των δύο κυκλωμάτων φρένων ενεργοποιείται η πέδη ανάγκης. Κατά πλήρη αντιστοιχία με το αμιγώς πνευματικό σύστημα, τίθεται σε λειτουργία μόνο ο ένας εκ των δύο παράλληλων μηχανισμών και η απόδοση της πέδησης μειώνεται.

Η πέδη στάθμευσης πρέπει να γίνεται αποκλειστικά με μηχανικό τρόπο. Εξαιτίας αυτού, χρησιμοποιείται φυσούνα διπλής ενέργειας όπως στα αμιγώς πνευματικά κυκλώματα φρένων. Επομένως, η πέδη στάθμευσης είναι χωριστή από την πέδη πορείας.

### 2.3.6.3 Ηλεκτρονικά βοηθητικά συστήματα πέδησης (ABS, ASR, EBS, ALB)

#### ABS

Τα αρχικά ABS αποδόθηκαν από τη γερμανική εταιρεία Bosch για την ονομασία του συστήματος «Anti-lock Braking System – Σύστημα Αντιεμπλοκής κατά την Πέδηση», δηλαδή ενός συστήματος αντιμπλοκαρίσματος των τροχών. Τα περισσότερα οχήματα υποχρεούνται από το νόμο να φέρουν τέτοιο σύστημα, διότι η συμβολή του στον έλεγχο του οχήματος και στην ασφάλεια είναι σημαντική.

Πρόκειται για συστήματα που διαθέτουν ηλεκτρονική μονάδα ελέγχου και αισθητήρες και έχουν στόχο την πρόβλεψη και αποτροπή επερχόμενου «μπλοκαρίσματος» των τροχών εξαιτίας της πέδησης. Οι αισθητήρες «αναγνωρίζουν» την ταχύτητα περιστροφής των τροχών, τη μετατρέπουν σε ηλεκτρικό σήμα και τη διαβιβάζουν στην ηλεκτρονική μονάδα ελέγχου του συστήματος. Όταν αυτή υπερβεί κάποιο όριο (κάποιες στιγμές πριν συμβεί το μπλοκάρισμα), το σύστημα απελευθερώνει στιγμιαία τον τροχό που μπλοκάρει. Έτσι, ο οδηγός διατηρεί τον πλήρη έλεγχο του οχήματος κατά τη διάρκεια της πέδησης και το όχημα δεν παρεκκλίνει της τροχιάς του. Άπαξ και αποκατασταθεί η πρόσφυση μεταξύ ελαστικού του τροχού και οδοστρώματος, το σύστημα επαναφέρει την πίεση των φρένων στο απαραίτητο επίπεδο.

Σε περίπτωση δυσλειτουργίας του ABS, απενεργοποιείται αυτόματα και λειτουργεί αποκλειστικά το κεντρικό σύστημα πέδησης. Η δυσλειτουργία του επισημαίνεται στον πίνακα οργάνων του οχήματός σας. Στην περίπτωση αυτή πρέπει να απευθύνεστε άμεσα σε τεχνικούς προς επίλυση του προβλήματος. Η οδήγηση δίχως ABS σε άριστη κατάσταση είναι πολύ επικίνδυνη!

Η τεχνολογία του ABS είναι ιδιαίτερα βοηθητική στην οδήγηση και προφυλάσσει από πολλούς κινδύνους. Σε καμία περίπτωση, όμως, δεν είναι ικανή να υπο-



καταστήσει την ορθή οδική συμπεριφορά. Πρέπει πάντοτε να προσπαθείτε να προβλέψετε τις επόμενες ενέργειές σας και να αποφεύγετε τις απότομες επιβραδύνσεις, οι οποίες είναι επικίνδυνες και προκαλούν φθορά στο όχημά σας. Αν, ωστόσο, ενεργοποιηθεί το σύστημα ABS, δεν πρέπει να χάσετε την ψυχραιμία σας, αλλά να εξακολουθήσετε να πιέζετε τον ποδομοχλό πέδησης κανονικά. Μόνο έτσι διασφαλίζεται η ανεμπόδιστη λειτουργία του ABS.

### ASR

Το σύστημα ASR (Antriebs Schlupf Regelung – Σύστημα Αντιολίσθησης) έχει στόχο την πρόβλεψη και αποτροπή της ολίσθησης των κινητήριων τροχών (σπινάρισμα) στη φάση της εκκίνησης (σε ολισθηρά οδοστρώματα ή σε ανωφέρειες) ή στη φάση της επιτάχυνσης. Πρόκειται για σύστημα που λειτουργεί σε συνδυασμό με το σύστημα ABS με την ίδια ηλεκτρονική μονάδα ελέγχου του συστήματος ABS, αλλά με άλλους αισθητήρες. Οι αισθητήρες «μετρούν» τη διαφορά της ταχύτητας περιστροφής των κινητήριων από αυτή των μη κινητήριων τροχών. Αν η διαφορά υπερβεί κάποια συγκεκριμένη τιμή, ενεργοποιείται το σύστημα ASR επεμβαίνοντας στο κύκλωμα πέδησης ή και στην ισχύ του κινητήρα (σε περίπτωση που η ολίσθηση συμβαίνει με ταχύτητα οχήματος μεγαλύτερη των 25 km/h). Ενδεχόμενη δυσλειτουργία του συστήματος ASR επισημαίνεται στον πίνακα οργάνων του οχήματός σας με το φωτισμό της ενδεικτικής λυχνίας (ASR).

### EBS

Το σύστημα EBS (Elektronisches Brems System – Ηλεκτρονικό Σύστημα Αντιεμπλοκής κατά την Πέδηση) είναι ηλεκτρονικό σύστημα πέδησης με αμιγές σύστημα αερόφρενων, με δύο πνευματικά κυκλώματα πέδησης και ένα πρόσθετο ηλεκτρικό κύκλωμα πέδησης. Η αρχή λειτουργίας του βασίζεται στο γεγονός ότι η εντολή επιβράδυνσης δίνεται ηλεκτρονικά, με ηλεκτροπνευματικά σήματα, δηλαδή πολύ γρηγορότερα από ό,τι σε κάθε άλλο σύστημα.

Το EBS βελτιστοποιεί την πίεση πέδησης σε καταστάσεις πανικού, ενώ παράλληλα διασφαλίζει την ομοιόμορφη φθορά των φερμουί.

### ALB

Το σύστημα ALB (Automatisch Lastabhängige Bremse - Αυτόματος Ρυθμιστής Πίεσης) είναι μια ρυθμιστική βαλβίδα της δύναμης πέδησης σε συνάρτηση με το φορτίο. Αυτή προσαρμόζεται στη διαμήκη δοκό του πλαισίου και συνδέεται με την ανάρτηση του οπίσθιου άξονα μέσω ενός κινητήριου μηχανισμού (δύο μελών),



επειδή η απόστασή τους (πλασιού - ανάρτησης) διαφοροποιείται ανάλογα με το φορτίο. Σε κάθε διαφοροποίηση της απόστασης αυτής, που συνεπάγεται μεταβολή φορτίου, διαφοροποιείται η πέδηση. Το σύστημα ALB ρυθμίζεται σύμφωνα με το μέγιστο φορτίο του οχήματος και «συνεργάζεται» με τον κινητήρα κατά τρόπο ώστε, όταν το όχημα υπερφορτώνεται, να μην εκκινεί ο κινητήρας.

### 2.3.6.4 Περιοριστής ταχύτητας (κόφτης)

Ο περιοριστής ταχύτητας (κόφτης) έχει σκοπό να περιορίσει την ταχύτητα του φορτηγού σε συγκεκριμένο όριο, ελέγχοντας την παροχή καυσίμου στον κινητήρα. Με βάση τα ισχύοντα όρια ταχύτητας η συσκευή αυτή προγραμματίζεται κατάλληλα και έτσι οι οδηγοί δεν έχουν τη δυνατότητα να ξεπεράσουν το όριο ταχύτητας. Η εγκατάσταση του περιοριστή ταχύτητας (κόφτης) είναι υποχρεωτική από 1/1/1996. Εξαιρουμένων ορισμένων κατηγοριών οχημάτων, πρέπει να είναι εγκεκριμένου τύπου από την ΕΕ, και να σφραγίζεται με μολυβδοσφραγίδα από τον τεχνικό του συνεργείου που τον εγκαθιστά στο όχημα. Τα φορτηγά που φέρουν περιοριστή ταχύτητας (κόφτη) πρέπει να έχουν επικολημένο στον ανεμοθώρακα ειδικό σήμα. Επίσης, η ύπαρξη και λειτουργία περιοριστή ταχύτητας αναγράφονται στην άδεια κυκλοφορίας.

### 2.3.6.5 Επιβραδυντές

Οι επιβραδυντές είναι «διατάξεις» που επιτρέπουν τον έλεγχο της ταχύτητας του οχήματος με ή χωρίς τη χρήση κάποιου από τα συστήματα πέδησης. Παρ' όλα αυτά, δεν επαρκούν κατ' ανάγκη για την πλήρη ακινητοποίηση του οχήματος. Η δυνατότητα αυτή αποδεικνύεται ιδιαίτερα χρήσιμη για υψηλά φορτία και κατά την κίνηση σε κατωφέρεις μεγάλου μήκους ή/και έντονης κλίσης. Ένα τυπικό παράδειγμα αξιοποίησης των επιβραδυντών είναι η σταθεροποίηση της ταχύτητας του οχήματος μεταξύ 30 και 40 km/h σε οδό με κλίση 8% χωρίς χρήση φρένων.

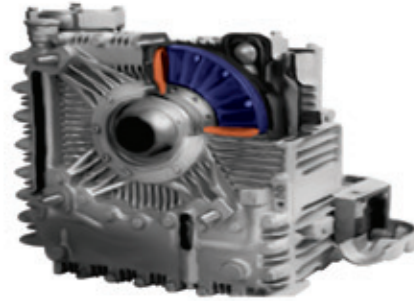
Οι επιβραδυντές ασκούν άμεσα ή έμμεσα αντίσταση στην περιστροφή του στροφαλοφόρου άξονα. Αυτό μπορεί να επιτευχθεί:

- με μηδενισμό της παροχής πετρελαίου (μηχανόφρενο ή κλαπέτο) μέσω ποδομοχλού. Στην περίπτωση αυτή η απόδοση είναι μειωμένη
- με έγχυση λαδιού (υδραυλικός επιβραδυντής) (σχήμα 2.22.). Όταν το όχημα είναι σταθμευμένο πρέπει ο επιβραδυντής να αποσυνδεθεί
- με έλεγχο της ισχύος του ρεύματος (ηλεκτρομαγνητικός επιβραδυντής) (σχήμα 2.23.). Είναι ίσης απόδοσης με τον υδραυλικό και δεν υπάρχει κίνδυνος υπερθέρμανσής του.

Τα φώτα πέδησης είναι αναμμένα σε όλη τη διάρκεια χρήσης των επιβραδυντών. Οι

επιβραδυντές είναι δυνατόν να ενεργοποιούνται με αυτόνομο χειροκίνητο μηχανισμό ή σε συνδυασμό με το κεντρικό σύστημα πέδησης. Συχνά συναντώνται διαφορετικά επίπεδα έντασης λειτουργίας των επιβραδυντών σκάλες»). Όταν η ενεργοποίησή τους γίνεται χειροκίνητα, ο οδηγός καλείται να επιλέξει το κατάλληλο επίπεδο έντασης ανάλογα με τις επικρατούσες συνθήκες.

Οι επιβραδυντές δεν χρησιμοποιούν την τριβή για την ανάπτυξη δύναμης πέδησης ούτε και ανιχνεύουν την ολισθηρότητα του οδοστρώματος. Βρίσκονται υπό τον έλεγχο του συστήματος ABS για την αποφυγή του φαινομένου της ολίσθησης. Αν, όμως, το όχημά σας δεν διαθέτει ABS ή οι επιβραδυντές δεν «υπόκεινται» σε αυτό, πρέπει να είστε προσεκτικοί κατά την οδήγηση επί ολισθηρών επιφανειών (π.χ. βροχή). Το ασφαλέστερο είναι να τους απενεργοποιήσετε εντελώς.



**Σχήμα 2.22.** Υδραυλικός επιβραδυντής



**Σχήμα 2.23.** Ηλεκτρομαγνητικός  
Επιβραδυντής

### 2.3.6.6 Συνδυασμένη χρήση φρένων και επιβραδυντή

Η εκτεταμένη χρήση των φρένων προκαλεί αύξηση της θερμοκρασίας τους. Η υπερθέρμανση μπορεί να προκαλέσει μείωση της απόδοσής τους και, ενδεχομένως, αστοχία τους. Η σωστή χρήση των επιβραδυντών βοηθά στην αποτροπή τέτοιων κινδύνων και στη βελτιστοποίηση της λειτουργίας του συστήματος, ενώ συντελεί στην αύξηση της διάρκειας ζωής των φρένων.

Με τους επιβραδυντές αξιοποιείτε απλούς φυσικούς νόμους προς όφελός σας. Το όφελος αφορά:

- στην ασφάλειά σας, καθώς αποφεύγονται οι κίνδυνοι που συνεπάγεται η υπερθέρμανση των φρένων
- στην οικονομία καυσίμου, λόγω της χρήσης μηχανόφρενου
- στην προστασία του περιβάλλοντος, καθώς μειώνονται οι εκπομπές αερίων
- στη μείωση της φθοράς των φρένων, λόγω της μειωμένης καταπόνησής τους.

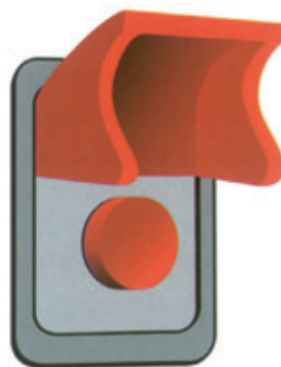
Συνδυασμένη χρήση φρένων και επιβραδυντή απαιτείται κατά την κίνηση σε αυτοκινητόδρομους και οδούς ταχείας κυκλοφορίας, καθώς επίσης κατά την κίνηση

ση σε κατωφέρεια, όταν δεν έχετε στόχο να ακινητοποιήσετε το όχημά σας, αλλά επιθυμείτε να επιβραδύνετε ελαφρά ή να κρατήσετε σταθερή την ταχύτητα του οχήματός σας. Στις κατωφέρειες οι δυνάμεις που ασκούνται στο όχημα προκαλούν επιτάχυνση (λόγω της βαρύτητας), την οποία πρέπει να αποφύγετε για να διατηρήσετε τον πλήρη έλεγχο του οχήματος.

Σε κίνηση εντός πόλεων οι ταχύτητες κίνησης είναι χαμηλές και οι επιβραδυντές δεν χρησιμοποιούνται, διότι δεν είναι αποδοτικοί, καθώς η δύναμη πέδησης είναι μικρή.

### 2.3.6.7 Κεντρικός διακόπτης κινδύνου

Τα φορτηγά είναι εξοπλισμένα με κεντρικό σύστημα ελέγχου σε περίπτωση κινδύνου, το οποίο ενεργοποιείται μέσω ειδικού διακόπτη (σχήμα 2.24.) επί της κεντρικής κονσόλας των οργάνων. Μπορείτε να χρησιμοποιήσετε αυτό το διακόπτη σε περίπτωση κινδύνου, οπότε ο κινητήρας σταματά να λειτουργεί και η παροχή ρεύματος διακόπτεται (με εξαίρεση κάποια όργανα όπως τα φώτα κινδύνου και ο ταχογράφος).



**Σχήμα 2.24.** Κεντρικός διακόπτης κινδύνου

## 2.4 Δυναμική του οχήματος

### 2.4.1 Δυνάμεις που ασκούνται στο όχημα

Κατά την κίνησή τους τα οχήματα έχουν ενέργεια και δέχονται την επίδραση δυνάμεων, οι οποίες ασκούνται τόσο στο όχημα όσο και στο φορτίο του. Η επίδραση αυτών των δυνάμεων μπορεί να είναι ισχυρή και να οδηγήσει ακόμη και σε απώλεια του ελέγχου του οχήματος, ειδικά όταν το φορτηγό φρενάρει, επιταχύνει ή αλλάζει κατεύθυνση. Είναι, επομένως, απαραίτητο να κατανοήσετε τις βασικές αρχές ανάπτυξης και λειτουργίας αυτών των δυνάμεων.

Οι δυνάμεις που ασκούνται (επενεργούν) στα κινούμενα οχήματα εφαρμόζονται είτε στην επιφάνεια επαφής των τροχών τους με το οδόστρωμα είτε στο κέντρο βάρους τους και είναι κυρίως οι εξής:

- δύναμη βαρύτητας (από ίδιο βάρος και φορτίο)
- δύναμη τριβής (κατά την κίνηση)
- δυνάμεις έλξης
- δύναμη αδράνειας (κατά την εκκίνηση-πέδηση)
- φυγόκεντρος και κεντρομόλος δύναμη (σε καμπύλες τροχιές)
- δυνάμεις λόγω ισχυρών πλευρικών ανέμων.



Ο οδηγός πρέπει να έχει βασικές γνώσεις της φυσικής σχετικά με το βάρος, τη μάζα, την αντίσταση κύλισης, το κέντρο βάρους του οχήματος, το συντελεστή τριβής και την πρόσφυση.

Η ενέργεια που έχουν τα οχήματα κατά την κίνησή τους προέρχεται από τον κινητήρα και λέγεται *κινητική ενέργεια* και μετατρέπεται κυρίως σε θερμότητα κατά την πέδηση. Για αυτό το λόγο η παρατεταμένη συνεχής πέδηση οδηγεί στην υπερθέρμανση των φρένων και στην απώλεια μέρους ή συνόλου της απόδοσής τους, ιδίως σε κατωφέρεις μεγάλου μήκους ή/και κλίσης.

### 2.4.2 Βάρος και βαρύτητα

Στη φυσική, **βαρύτητα** ονομάζεται η ιδιότητα των υλικών σωμάτων να έλκουν άλλα υλικά σώματα. Έτσι, η Γη έλκει όλα τα σώματα προς το κέντρο της. Το μέτρο της αντίστασης, που παρουσιάζει κάθε σώμα στη μεταβολή της κινητικής του κατάστασης, το ονομάζουμε *μάζα του σώματος* και μετριέται σε κιλά (kg). Η μάζα ορίζεται και ως ποσότητα ύλης ενός σώματος. Η δύναμη έλξης, που ονομάζεται **βάρος**, μετράται σε Newton (N) και είναι μεγαλύτερη όταν τα σώματα έχουν μεγαλύτερη μάζα. Συνηθίζεται, όμως, να αναφερόμαστε στη μάζα χρησιμοποιώντας τη λέξη «βάρος». Έτσι, όταν λέμε ότι ένα όχημα έχει μεικτό βάρος 3,5 τόνους, στην πραγματικότητα αναφερόμαστε στη μάζα και όχι στο βάρος του. Την παραδοχή αυτή θα τηρήσουμε και στο παρόν εγχειρίδιο.

Όταν ένα όχημα είναι σταθεμμένο σε επίπεδη επιφάνεια (σχήμα 2.25.), η μόνη δύναμη που του ασκείται είναι αυτή του βάρους του (αγνοώντας την επίδραση ανέμων κ.λπ.). Η δύναμη αυτή ασκείται στο κέντρο βάρους του οχήματος, είναι κατακόρυφη και έχει κατεύθυνση προς το έδαφος. Το **κέντρο βάρους** είναι το σημείο γύρω από το οποίο «ισορροπεί» όλο το βάρος του. Το σημείο αυτό δεν είναι σταθερό, αλλά αλλάζει ανάλογα με το φορτίο και τον τρόπο φόρτωσης.

Σε ανωφέρεια (σχήμα 2.26.), η επίδραση της βαρύτητας είναι εντονότερη, γιατί αλλάζει ο προ-



Σχήμα 2.25. Δύναμη βάρους σε επίπεδη επιφάνεια



Σχήμα 2.26. Δύναμη βάρους σε ανωφέρεια



## Ενότητα δεύτερη

σανατολισμός της σε σχέση με το όχημα. Αυτό έχει ως αποτέλεσμα να απαιτείται:

- μεγαλύτερη ελκτική δύναμη για την εμπρόσθια κίνηση του οχήματος
- μικρότερη δύναμη πέδησης για έλεγχο του οχήματος, και
- μικρότερη απόσταση ακινητοποίησης.

Αντίστοιχα, σε κατωφέρεια (σχήμα 2.27.), η δύναμη της βαρύτητας συμβάλλει στην:

- αύξηση της ταχύτητας κίνησης του οχήματος
- αύξηση της απαιτούμενης δύναμης πέδησης για έλεγχο του οχήματος, και
- αύξηση της απόστασης ακινητοποίησης.

Σε στροφές η βαρύτητα και το κέντρο βάρους πρέπει επίσης να λαμβάνονται υπόψη κατά την επιλογή της κατάλληλης ταχύτητας κίνησης.



Σχήμα 2.27. Δύναμη βάρους σε κατωφέρεια

### Τεχνική Οδήγησης - ασφάλεια φορτίου

Οι απότομοι ελιγμοί, οι απότομες επιβραδύνσεις και επιταχύνσεις προκαλούν μετατόπιση του κέντρου βάρους και καταπονούν τα ελαστικά και το σύστημα ανάρτησης. Ακόμη, πρόσθετες δυνάμεις επιδρούν επί των εμπορευμάτων. Ιδιαίτερα απότομο φρενάρισμα μπορεί να οδηγήσει στην «απασφάλιση» του φορτίου. Ειδικά σε βυτιοφόρα οχήματα με μικρό βαθμό πλήρωσης, πρέπει να λαμβάνεται ειδική μέριμνα για ομαλή επιβράδυνση. Σε καμπύλες, ο κίνδυνος για εκτροπή του οχήματος ή «απασφάλιση» του φορτίου είναι ακόμη μεγαλύτερος.

Σε ανωφέρεια μπορείτε να χρησιμοποιήσετε τη δύναμη της βαρύτητας για επιβράδυνση μειώνοντας έτσι τη φθορά του συστήματος πέδησης. Περιορίζοντας τη χρήση του φρένου εξοικονομείτε καύσιμο. Σε κατωφέρεια, πρέπει να λάβετε υπόψη την αύξηση της απόστασης ακινητοποίησης του οχήματος και να οδηγείτε με χαμηλότερη ταχύτητα κίνησης. Με σωστή επιλογή σχέσης ταχύτητας (και όχι με «νεκρά») μπορείτε να διατηρείτε τον πλήρη έλεγχο του οχήματος με ελάχιστη κατανάλωση καυσίμου. Άλλωστε, η παρατεταμένη πίεση του ποδομοχλού του φρένου μπορεί να προκαλέσει μερική ή πλήρη απώλεια της απόδοσής του λόγω υπερθέρμανσης.

### 2.4.3 Φορτίο

Το φορτίο του οχήματος είναι μια πρόσθετη δύναμη που ασκείται σε αυτό είτε είναι σε στάση είτε κινείται. Το φορτίο διαδραματίζει σημαντικό ρόλο στη δυναμική του

οχήματος τόσο μέσω της απόλυτης τιμής του (πόσο μεγάλο-βαρύ είναι), όσο και μέσω της κατανομής του (ασφαλής φόρτωση). Το φορτίο επιμερίζεται καταρχάς στους άξονες του φορτηγού και, στη συνέχεια, στους τροχούς/ελαστικά.

**Μεικτό βάρος** είναι το εκάστοτε συνολικό βάρος ενός οχήματος μετά του φορτίου του. Το μεικτό βάρος μετράται συνήθως σε χιλιόγραμμα (κιλά-kg) ή σε τόνους (t). Ένας τόνος ισούται με χίλια κιλά (1.000 kg).

Το **μέγιστο επιτρεπόμενο βάρος** είναι το μέγιστο μεικτό βάρος που επιτρέπεται να έχει ένα όχημα. Το βάρος αυτό αναγράφεται στην άδεια κυκλοφορίας του και η υπέρβασή του τιμωρείται.

Το κάθε όχημα σχεδιάζεται για να «αντέχει» σε συγκεκριμένο φορτίο. Η υπέρβαση του μέγιστου επιτρεπόμενου φορτίου ονομάζεται υπερφόρτωση και προκαλεί καταρχάς φθορά και, πιθανόν, καταστροφή των διαφόρων μερών του οχήματος. Αντίστοιχα, η υπερφόρτωση άξονα σημαίνει την υπέρβαση της φέρουσας ικανότητας του συγκεκριμένου άξονα. Καταρχάς καταπονούνται οι τροχοί και τα ελαστικά πέρα από τα όρια αντοχής τους και υπάρχει κίνδυνος κλαταρίσματος. Ακόμη, όταν ένα όχημα είναι υπερφορτωμένο, μειώνεται η απόδοση των συστημάτων λειτουργίας (πέδηση) συμπεριλαμβανομένων και αυτών της ενεργητικής ασφάλειας. Ακόμη, απαιτείται μεγαλύτερη ισχύς και αυξάνεται, κατά συνέπεια, η κατανάλωση καυσίμου.

Το **απόβαρο κενού οχήματος** είναι το βάρος του οχήματος χωρίς πλήρωμα και φορτίο, αλλά με τη δεξαμενή καυσίμου γεμάτη καύσιμα, μέχρι το 90% της χωρητικότητάς της, με ψυκτικό μέσο, λιπαντικά, τα συνήθως φερόμενα εργαλεία και τον εφεδρικό τροχό.

Το **απόβαρο οχήματος σε ετοιμότητα λειτουργίας** είναι το απόβαρο του κενού οχήματος μαζί με το βάρος του πληρώματος.

**Ωφέλιμο φορτίο** είναι το καθαρό φορτίο που μεταφέρει ένα όχημα (ή σύνολο) και μετράται επίσης σε κιλά ή τόνους. Το ωφέλιμο φορτίο, δηλαδή, είναι η διαφορά του απόβαρου από το μεικτό βάρος. Μπορείτε να το υπολογίσετε κάνοντας την αφαίρεση:

$$[\text{ωφέλιμο φορτίο}] = [\text{μεικτό βάρος}] - [\text{απόβαρο}]$$

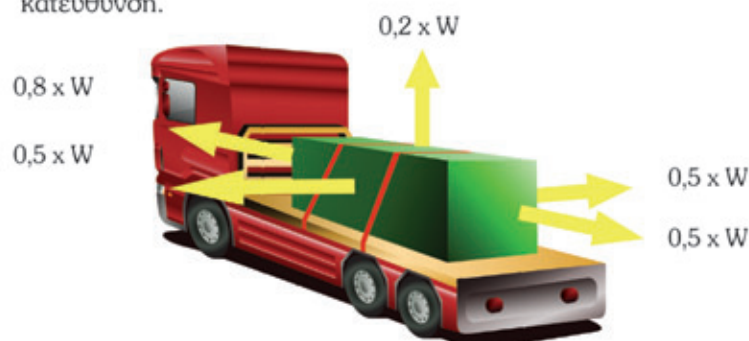
Προσοχή χρειάζεται όταν κάνετε την αφαίρεση στις μονάδες μέτρησης. Πρέπει όλα τα βάρη να είναι στην ίδια μονάδα.

Κάποιες φορές, όπως π.χ. στη μεταφορά υγρών, η μεταφορική ικανότητα ενός οχήματος μετράται σε κυβικά μέτρα (m<sup>3</sup>). Αυτό συμβαίνει όταν ενδιαφέρει η χωρητικότητά του, δηλαδή οι μέγιστες διαστάσεις του φορτίου που μπορεί να μεταφέρει. Σε αντιστοιχία με το ωφέλιμο φορτίο, ορίζεται και ο **ωφέλιμος όγκος** του οχήματος ως ο καθαρός όγκος του τμήματος του οχήματος που προορίζεται για τη μεταφορά φορτίου.

### Τεχνική Οδήγησης - Ασφάλεια φορτίου

Τα συστήματα ασφάλισης φορτίου θα πρέπει να αντέχουν τις δυνάμεις που αναπτύσσονται, όταν το όχημα που μεταφέρει φορτίο βάρους  $W$  υποβάλλεται σε οποιαδήποτε από τις παρακάτω καταστάσεις (σχήμα 2.28.):

- στο φρενάρισμα, δύναμη  $0,8 \times W$  στην προς τα μπροστά κατεύθυνση
- στην επιτάχυνση ή στο φρενάρισμα με την όπισθεν, δύναμη  $0,5 \times W$  στην προς τα πίσω κατεύθυνση
- στις στροφές, δύναμη  $0,5 \times W$  σε κάθε πλευρική κατεύθυνση
- σε αναπηδήσεις και ανώμαλους δρόμους,  $0,2 \times W$  στην προς τα πάνω κατεύθυνση.



**Σχήμα 2.28.** Δυνάμεις που αναπτύσσονται όταν το όχημα μεταφέρει φορτίο  $W$

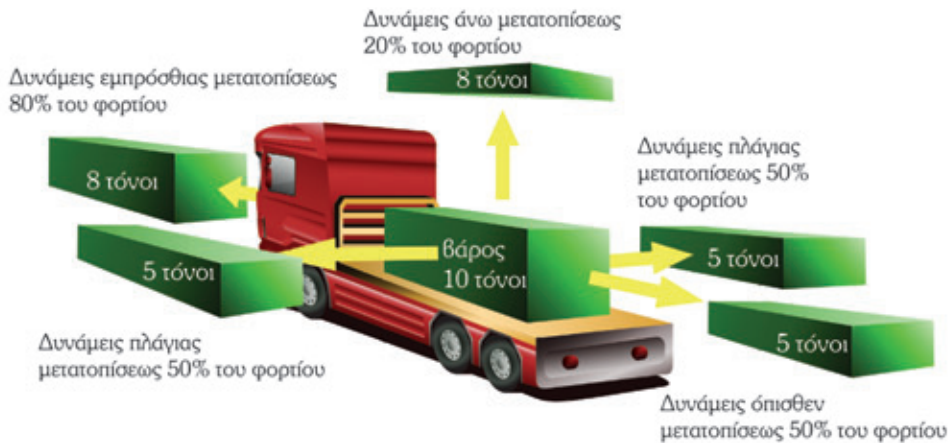
Στις περιπτώσεις αυτές, κάθε κατασκευαστικό στοιχείο του συστήματος ασφάλισης του φορτίου δεν πρέπει να ξεπερνά τη μέγιστη επιτρεπόμενη φόρτιση λειτουργίας του. Όταν συμβαίνει αυτό, λέμε πως «πληρείται το Κριτήριο Εκπλήρωσης Στόχου». Ως **μέγιστη επιτρεπόμενη φόρτιση λειτουργίας** ενός κατασκευαστικού στοιχείου του συστήματος ασφάλισης, ορίζεται η μέγιστη φόρτιση που επιτρέπεται να ασκηθεί σε αυτό υπό κανονικές συνθήκες λειτουργίας. Στα κατασκευαστικά στοιχεία λειτουργίας συμπεριλαμβάνονται και τα τμήματα της δομής του οχήματος.

Όταν π.χ. φορτηγό μεταφέρει φορτίο 10 τόνων (σχήμα 2.29.), τότε για να πληρείται το κριτήριο εκπλήρωσης στόχου, θα πρέπει το σύστημα ασφάλισης του φορτίου να εξουδετερώνει δυνάμεις 8 τόνων προς τα εμπρός, 5 τόνων προς τα πίσω και πλευρικά και 2 τόνων προς τα πάνω.

### 2.4.4 Τριβή

Η αντίσταση που αναπτύσσεται μεταξύ δύο επιφανειών που έρχονται σε επαφή λέγεται τριβή. Το μέγεθος της τριβής εξαρτάται σημαντικά από το είδος των επιφανειών

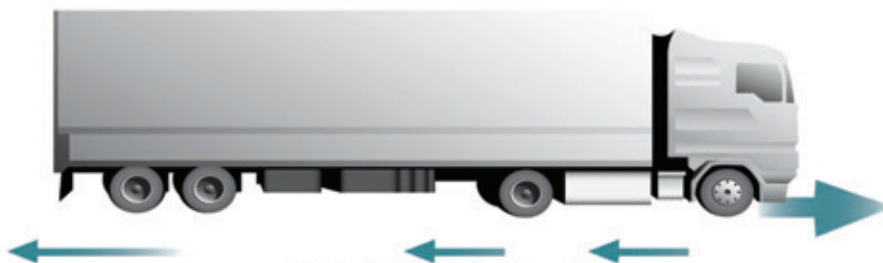




Σχήμα 2.29. Αναπτυσσόμενες δυνάμεις

που έρχονται σε επαφή, το υλικό κατασκευής τους και την πίεση που ασκείται μεταξύ τους. Έτσι, για παράδειγμα, μεταξύ ομαλών (λείων) επιφανειών η τριβή είναι μικρή, ενώ μεταξύ τραχειών είναι μεγαλύτερη (στον πάγο το όχημα «γλιστράει»). Όταν η δύναμη της τριβής είναι μεγάλη, ο σ υντελεστής πρόσφυσης είναι υψηλός, ο έλεγχος του οχήματος είναι καλύτερος και, επομένως, η οδήγηση γίνεται ασφαλέστερη.

Η καλή πρόσφυση του τροχού στην επιφάνεια του οδοστρώματος εξαρτάται δηλαδή από την τριβή και καθορίζεται από τους εξής παράγοντες: το βάρος του οχήματος, την ταχύτητα κίνησης, την κατάσταση φθοράς του ελαστικού, την πίεση του ελαστικού, το είδος και την κατάσταση της επιφάνειας του οδοστρώματος, τις καιρικές συνθήκες, την παρουσία άλλων υλικών στο οδοστρώμα (λάδια κ.λπ.), την κατάσταση του οχήματος, αλλά και το χειρισμό του οδηγού.



Σχήμα 2.30. Ανάπτυξη τριβής

### Τεχνική Οδήγησης - ασφάλεια φορτίου

Η τριβή (σχήμα 2.30.) πρέπει να λαμβάνεται υπόψη τόσο στην επιλογή κατάλληλης ταχύτητας κίνησης όσο και στην πραγματοποίηση ελιγμών. Όταν π.χ. ο δρό-

μος είναι βρεγμένος, παγωμένος ή έχει λάδια, η επιφάνειά του κάνει την τραχύτητα της και γίνεται λεία. Αυτό σημαίνει ότι η τριβή μειώνεται και μπορεί οι τροχοί να ολισθήσουν και να μην ακολουθήσουν την επιθυμητή τροχιά. Σε χαμηλές ταχύτητες κίνησης το φαινόμενο αυτό («**υδρολίσθηση**») αποφεύγεται. Επίσης, όσο πιο ήπια είναι η πέδηση ή η αλλαγή κατεύθυνσης τόσο μεγαλύτερος είναι ο συντελεστής πρόσφυσης και ασφαλέστερη η οδήγηση. Απότομη επιβράδυνση ή επιτάχυνση μπορεί να οδηγήσει στην απώλεια της πρόσφυσης μεταξύ τροχού και οδοστρώματος, οπότε το όχημα κάνει ελκτική δύναμη («σπινιάρισμα» τροχών), εκτρέπεται σε στροφή, δεν προλαβαίνει να σταματήσει έγκαιρα ή ανατρέπεται. Το ίδιο συμβαίνει και όταν αλλάζει η σχέση μετάδοσης προς τις χαμηλότερες κατά την κίνηση σε υψηλή ταχύτητα ή όταν ο συμπλέκτης απελευθερώνεται απότομα, οπότε η πέδηση εφαρμόζεται μόνο στους μη κατευθυντήριους τροχούς.

### 2.4.5 Δύναμη έλξης

Η δύναμη έλξης ορίζεται ως η πρόσφυση μεταξύ τροχού και επιφάνειας οδοστρώματος. Έτσι, αν οποιαδήποτε στιγμή η δύναμη έλξης υπερβεί τη δύναμη τριβής, χάνεται ο έλεγχος του οχήματος. Υπάρχουν τρεις μορφές ελκτικών δυνάμεων κατά την οδήγηση που αναπτύσσονται κατά:

- την επιτάχυνση
- την επιβράδυνση
- τη στροφή.

### Τεχνική Οδήγησης

Η κρισιμότητα των δυνάμεων αυτών στον έλεγχο του οχήματος είναι εμφανής. Ο οδηγός, μέσω των χειρισμών του, καθορίζει το μέγεθος της δύναμης έλξης. Πρέπει, λοιπόν, πάντοτε να μεριμνά ώστε το μέγεθός της να μην ξεπερνά τη «διαθέσιμη» τριβή. Σε οδοστρώματα με χαμηλό συντελεστή τριβής (ολισθηρά), η υψηλή ταχύτητα (μεγάλη δύναμη έλξης) οδηγεί σε ολίσθηση των τροχών και απώλεια ελέγχου του οχήματος. Ακόμη, πρέπει να έχετε υπόψη σας ότι οι διάφορες μορφές της δύναμης έλξης προστίθενται μεταξύ τους. Όταν, δηλαδή, πατήσετε φρένο σε στροφή, ο συντελεστής τριβής πρέπει να επαρκεί για να καλύψει τη συνδυασμένη επίδραση της δύναμης έλξης για επιβράδυνση και για στροφή. Για το λόγο αυτό συστήνεται η αποφυγή μεταβολής της ταχύτητας του οχήματος στις στροφές.

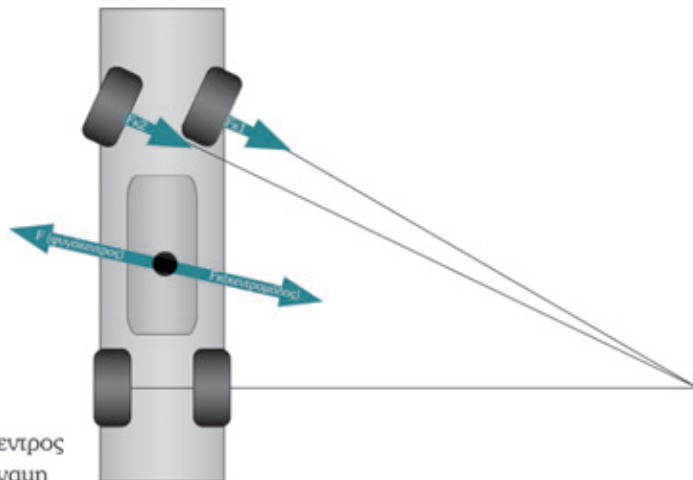
Επισημαίνεται πως ένας ολισθαίνων τροχός παρέχει μειωμένη δύναμη έλξης, ενώ ένας μπλοκαρισμένος τροχός δεν παρέχει καθόλου δύναμη έλξης για στροφή και ελάχιστη δύναμη έλξης για πέδηση (βλ. ABS). Αν μπλοκάρετε, λοιπόν,

τους τροχούς σας σε στροφή, οι τροχοί δεν υπακούουν στις «εντολές» του οδηγού που δίδονται μέσω του τιμονιού, χάνεται δηλαδή ο έλεγχος του οχήματος.

### 2.4.6 Φυγόκεντρος και κεντρομόλος δύναμη

Αν ένα σώμα κινείται ευθύγραμμα και ασκήσουμε σε αυτό μια δύναμη κάθετη στην τροχιά του, τότε το σώμα θα αρχίσει να διαγράφει καμπύλη τροχιά. Αυτή η δύναμη είναι η λεγόμενη κεντρομόλος δύναμη ( $F_c$ ). Χαρακτηριστικό παράδειγμα κεντρομόλου δυνάμεως είναι αυτή που ασκούμε στο βαρίδι στην άκρη της πετονιάς, όταν το περιστρέφουμε λίγο πριν το «αφήσουμε» ψαρεύοντας από την ακτή. Αντίστοιχα, το βαρίδι ασκεί –μέσω της πετονιάς– μια δύναμη στο χέρι μας, τη λεγόμενη φυγόκεντρο. Η φυγόκεντρος είναι η αδρανειακή αντίδραση του περιστρεφόμενου σώματος στην κεντρομόλο, και εκφράζει την τάση του σώματος να απομακρυνθεί από το κέντρο περιστροφής του (σχήμα 2.31.).

Ακριβώς τα ίδια ισχύουν και στο αυτοκίνητο. Για να το αναγκάσουμε να κινηθεί σε καμπύλη τροχιά, πρέπει να του εξασφαλίσουμε μια κεντρομόλο δύναμη, ενώ ταυτόχρονα εμφανίζεται η φυγόκεντρος, που είναι η αδρανειακή αντίδραση στην κεντρομόλο, έχει το ίδιο μέτρο μ' αυτήν, αλλά τείνει να απομακρύνει το αυτοκίνητο από το κέντρο περιστροφής του. Η κεντρομόλος δύναμη στο αυτοκίνητο εξασφαλίζεται από τα **ελαστικά**. Καθένα από τα ελαστικά του αυτοκινήτου αναπτύσσει ένα ποσοστό της απαραίτητης κεντρομόλου δυνάμης για να στρίψει το αυτοκίνητο. Η (διανυσματική) πρόσθεση των ποσοστών αυτών οδηγεί στη συνολική κεντρομόλο. Το ακριβές ποσοστό για κάθε ελαστικό εξαρτάται από τα γεωμετρικά χαρακτηριστικά του αυτοκινήτου και την κατανομή βάρους. Στο σχήμα 2.31. τα κόκκινα βέλη συμβολίζουν την εγκάρσια δύναμη που αναπτύσσει κάθε ελαστικό, προκειμένου



**Σχήμα 2.31.** Φυγόκεντρος και κεντρομόλος δύναμη



## Ενότητα δεύτερη

να συμβάλλει στην εξασφάλιση της απαραίτητης κεντρομόλου. Το γαλάζιο βέλος συμβολίζει τη συνισταμένη φυγόκεντρο δύναμη, που θεωρούμε ότι ασκείται στο κέντρο μάζας (βάρους) του αυτοκινήτου. Αν προσθέσουμε διανυσματικά τα τέσσερα κόκκινα βέλη παίρνουμε το κίτρινο βέλος, δηλαδή τη συνισταμένη κεντρομόλο που έχει ίδιο μέτρο αλλά αντίθετη φορά με τη φυγόκεντρο.

Η σχέση υπολογισμού της κεντρομόλου δύναμης φαίνεται στο παρακάτω τυπολόγιο, ενώ ακολουθούν κάποια συμπεράσματα που προκύπτουν από τη σχέση αυτή.

1) Η κεντρομόλος είναι ανάλογη με τη μάζα του οχήματος, π.χ. διπλασιασμός της μάζας  $m$  συνεπάγεται διπλασιασμό της κεντρομόλου δύναμης.

2) Η κεντρομόλος είναι ανάλογη με το τετράγωνο της ταχύτητας, π.χ. διπλασιασμός της ταχύτητας συνεπάγεται τετραπλασιασμό της κεντρομόλου, ενώ τριπλασιασμός της ταχύτητας αυξάνει την κεντρομόλο κατά 9 φορές!

3) Η κεντρομόλος είναι αντίστροφως ανάλογη της ακτίνας της τροχιάς, π.χ. μείωση κατά δύο φορές της ακτίνας, συνεπάγεται διπλασιασμό της κεντρομόλου. Δηλαδή, σε κλειστές στροφές, η κεντρομόλος μεγαλώνει.

Τυπολόγιο	
$F_k = m \times V^2 / r$	
Όπου	$F_k$ : η κεντρομόλος δύναμη
	$m$ : η μάζα του σώματος
	$V$ : η ταχύτητα κίνησης
	$r$ : η ακτίνα της τροχιάς

### Τεχνική Οδήγησης - ασφάλεια φορτίου

Όσο πιο γρήγορα προσπαθούμε να κινηθούμε πάνω σε μια στροφή και όσο μικρότερη είναι η ακτίνα της στροφής αυτής τόσο μεγαλύτερη κεντρομόλο δύναμη πρέπει να εξασφαλίσουμε, **μέσω των ελαστικών**, στο αυτοκίνητό μας. Σημειώνεται, όμως, ότι τα ελαστικά δεν έχουν τη δυνατότητα να παράγουν «άπειρη» κεντρομόλο, αφού ο συντελεστής τριβής μεταξύ οδοστρώματος και ελαστικού είναι περιορισμένος. Όταν λοιπόν ξεπεραστούν οι δυνατότητες πρόσφυσης του ελαστικού, αυτό θα αρχίσει να ολισθαίνει.

Με βάση τα παραπάνω, εάν ένα φορτηγό εισέλθει σε στροφή με σχετικά μεγάλη ταχύτητα, η φυγόκεντρος δύναμη θα είναι μεγάλη και θα τεθεί σε κίνδυνο η ασφάλεια του φορτίου, ακόμη και αν η ευστάθεια του οχήματος δεν επηρεάζεται άμεσα. Συγκεκριμένα, η φυγόκεντρος δύναμη θα ωθήσει το φορτίο προς το εξωτερικό της στροφής. Το φαινόμενο αυτό πρέπει να αποφεύγεται διότι αφενός προκαλεί καταπόνηση στο φορτίο, αφετέρου είναι επικίνδυνο για την απώλεια του ελέγχου του οχήματος. Για να το αποφύγετε, πρέπει να εισέρχεστε στις στροφές με χαμηλή ταχύτητα.

### 2.4.7 Αδράνεια και ορμή

Ένα ακινητοποιημένο φορτηγό μπορεί να ζυγίζει π.χ. 19 τόνους. Απαιτείται, επομένως, ισχυρή δύναμη για να ξεκινήσει να κινείται ή να ακινητοποιηθεί, ακόμη και σε επίπεδο δρόμο. Αντιθέτως, απαιτείται σχετικά μικρή δύναμη για να διατηρήσει την κίνησή του με σταθερή ταχύτητα, αφού εκκινήσει. Η αντίσταση στην αλλαγή της κατάστασης κίνησης ενός σώματος ονομάζεται αδράνεια, ενώ η δύναμη που διατηρεί το όχημα σε κίνηση λέγεται ορμή. Τα οχήματα τελευταίας τεχνολογίας διαθέτουν ισχυρούς κινητήρες που υπερνικούν την αδράνεια και παρέχουν ικανή επιτάχυνση στο όχημα.

#### Τεχνική Οδήγησης - ασφάλεια φορτίου

Το φορτίο επηρεάζεται τόσο από την ορμή όσο και από την αδράνεια. Η αδράνεια του κάθε εμπορεύματος πρέπει να υπερνικηθεί κατά τρόπο αντίστοιχο με αυτόν της αδράνειας του οχήματος. Έτσι, η επιτάχυνση ωθεί το φορτίο σε κατεύθυνση αντίθετη από αυτή της κίνησης, ενώ η επιβράδυνση σε κατεύθυνση ίδια με αυτή του οχήματος. Όσο πιο απότομη είναι η αλλαγή της ταχύτητας του οχήματος (επιβράδυνση-επιτάχυνση) τόσο πιο έντονο και επικίνδυνο είναι το φαινόμενο. Σε ιδιαίτερα απότομες αλλαγές ταχύτητας, υπάρχει κίνδυνος απασφάλισης του φορτίου ή μετακίνησής του. Για το λόγο αυτό πρέπει πάντοτε να οδηγείτε με ήπιες και ομαλές αλλαγές ταχύτητας. Κάτι τέτοιο επιτυγχάνεται με την πρόβλεψη των επερχόμενων καταστάσεων της κυκλοφορίας και την έγκαιρη λήψη των κατάλληλων αποφάσεων και ενεργειών.

### 2.4.8 Δυνάμεις λόγω ισχυρών πλευρικών ανέμων

Οι δυνατοί άνεμοι που πνέουν πλάγια στην κατεύθυνση ενός δρόμου είναι δυνατόν να επηρεάσουν την κίνηση των οχημάτων ασκώντας σε αυτό ισχυρή δύναμη. Αυτό συμβαίνει συνήθως εκτός κατοικημένων περιοχών, όπου οι δρόμοι είναι εντελώς εκτεθειμένοι στην επίδραση του ανέμου. Σε περιοχές όπου το φαινόμενο είναι συχνό και έντονο, τοποθετείται μάλιστα και κατάλληλη σήμανση (σχήμα 2.32.). Στην περίπτωση αυτή τα ανεμούρια σάς επιτρέπουν να προσδιορίσετε τη φορά και την ένταση του ανέμου. Τέλος, αεροδυναμικά φαινόμενα μπορεί να εμφανιστούν κατά την έξοδο του οχήματος από σήραγγα ή λόγω της κίνησης άλλων οχημάτων.

Ο πλευρικός άνεμος ασκεί στο όχημα πλευρική δύναμη, η οποία επιδρά δυσμενώς στην ευστάθειά του. Το



**Σχήμα 2.32.**  
Σήμανση  
δηλωτική ισχυρών  
ανέμων  
(πινακίδα K-23)



μέγεθος της επίδρασης της δύναμης εξαρτάται από πολλούς παράγοντες, αλλά κυρίως από την πλευρική επιφάνεια του οχήματος και την ταχύτητα κίνησής του. Τα φορτηγά έχουν μεγάλη πλευρική επιφάνεια σε σχέση με τα ΙΧ επιβατικά και επομένως είναι πιο πιθανό να εκτραπούν από την πορεία τους. Η δύναμη που ασκείται τείνει να εκτρέψει το όχημα προς την αντίθετη κατεύθυνση. Έτσι, για παράδειγμα, ένας ισχυρός ανατολικός άνεμος μπορεί να εκτρέψει το φορτηγό δυτικά της πορείας του.

### *Τεχνική Οδήγησης - ασφάλεια φορτίου*

Ο μόνος τρόπος να εξαλείψετε τη δύναμη ισχυρού πλάγιου ανέμου είναι να περιορίσετε σημαντικά την ταχύτητα κίνησης. Για να αντιμετωπίσετε ξαφνικές ριπές ανέμου μπορείτε να στρίψετε ελαφρά το τιμόνι προς την κατεύθυνση που φυσά. Για παράδειγμα, εάν αντιμετωπίζετε έντονο άνεμο που φυσά από τα δεξιά προς τα αριστερά, η δύναμη ασκείται στη δεξιά πλευρά του οχήματός σας και τείνει να σας εκτρέψει προς τα αριστερά. Για να διατηρήσετε την αρχική πορεία του οχήματός σας αρκεί να στρίψετε ελαφρά το τιμόνι σας προς τα δεξιά.

### **2.4.9 Έλεγχος οχήματος σε κίνηση**

Ο πλήρης έλεγχος ενός οχήματος σε κίνηση εξαρτάται σε μεγάλο βαθμό από την ικανότητα του οδηγού να προβλέπει και να εκτιμήσει τις δυνάμεις που ασκούνται στο όχημα και στα εμπορεύματα. Η σωστή εκτίμηση και πρόβλεψη βοηθά στην έγκαιρη λήψη σωστών αποφάσεων και στην υιοθέτηση της κατάλληλης ταχύτητας κίνησης ανάλογα με τις συνθήκες του οδικού περιβάλλοντος και το όχημα. Άλλωστε, η ασφάλεια του φορτίου εξαρτάται άμεσα, όπως περιγράφηκε, από την ομαλή πορεία του οχήματος.

Η **ευστάθεια** του οχήματος είναι η αντίστασή του στην ανατροπή. Η ευστάθεια γίνεται ιδιαίτερη αισθητή κατά την οδήγηση ακόμη και υπό συνθήκες συνθήκες. Όταν π.χ. στρίβετε με μεγάλη ταχύτητα δεν «νιώθετε» την ίδια σταθερότητα σε σχέση με όταν οδηγείτε σε ευθεία πορεία. Η ευστάθεια εξαρτάται σημαντικά από το βάρος του οχήματος και από την κατανομή του. Τα αγωνιστικά οχήματα έχουν χαμηλότερο κέντρο βάρους για μεγαλύτερη ευστάθεια. Επομένως, όσο χαμηλότερα είναι το κέντρο βάρους, τόσο μεγαλύτερη είναι η ευστάθεια. Επίσης, όσο πιο ομοιόμορφη είναι η κατανομή του βάρους στο όχημα, τόσο μεγαλύτερη η ευστάθεια. Η κατανομή του φορτίου αφορά στην κατανομή του βάρους επί των αξόνων του οχήματος. Όταν όλο το βάρος του οχήματος συγκεντρώνεται σε έναν άξονα (σχήμα 2.33.), ο άξονας αυτός υπερφορτώνεται και καταπονείται υπερβολικά με αποτέλεσμα τη φθορά των μηχανικών μερών του, την καταπόνηση του οδοστρώματος, αλλά και τη μείωση της ευστάθειας του οχήματος.





**Σχήμα 2.33.** Ανομοιόμορφη κατανομή φορτίου

Δυστυχώς, ο οδηγός δεν μπορεί να επέμβει σε πολλές παραμέτρους του οδικού περιβάλλοντος, όπως ο σχεδιασμός των οδών ή η ποιότητα του οδοστρώματος. Ούτε μπορεί να επηρεάσει κάποιες δυνάμεις, όπως είναι το βάρος του οχήματος. Αντίστοιχα, δεν μπορεί και να βελτιώσει τη μηχανική απόδοση του οχήματός του. Παρ' όλα αυτά, υπάρχουν πολλές ενέργειες τις οποίες μπορεί να κάνει ή να αποφεύγει, ώστε να προασπίσει την ασφάλειά του και να εξασφαλίσει μια ασφαλή και άνετη διαδρομή. Αυτές είναι:

- Μη υπέρβαση του μέγιστου επιτρεπόμενου φορτίου του οχήματος (υπερφόρτωση)
- Ομοιόμορφη κατανομή του φορτίου στους άξονες του οχήματος (σωστή φόρτωση)
- Υιοθέτηση των κανόνων ασφάλισης φορτίου (ασφαλής φόρτωση)
- Μείωση της ταχύτητας κίνησης σε κατωφέρεια χωρίς χρήση φρένων και με επιλογή κατάλληλης σχέσης ταχύτητας
- Αποφυγή απότομης σύμπλεξης και αποσύμπλεξης
- Μείωση της ταχύτητας προ των στροφών
- Προοδευτική επιτάχυνση και επιβράδυνση
- Αποφυγή απότομης πέδησης
- Διατήρηση, κατά το δυνατόν, σταθερής ταχύτητας
- Διαρκής εκτίμηση της ολισθηρότητας του οδοστρώματος και ανάλογη προσαρμογή ταχύτητας
- Αποφυγή απότομων ελιγμών και, κατά το δυνατόν, διατήρηση σταθερής πορείας
- Μείωση της ταχύτητας σε περίπτωση ισχυρού πλάγιου ανέμου ή σε σημεία που ενδέχεται να υπάρξει πλάγια ριπή ανέμου.

Γενικότερα, ο οδηγός πρέπει να είναι διαρκώς σε εγρήγορση, να παρατηρεί τις

μεταβολές στο οδικό περιβάλλον, να αναγνωρίζει έγκαιρα πιθανούς κινδύνους και να επιλέγει την κατάλληλη ταχύτητα κίνησης λαμβάνοντας υπόψη την ασφάλεια του φορτίου.

## **2.5 Βελτιστοποίηση κατανάλωσης καυσίμου**

### **2.5.1 Εισαγωγή στην οικονομική οδήγηση**

Ο συνδυασμός των στοιχείων της μηχανολογίας και της δυναμικής του οχήματος βοηθά στην κατανόηση και υιοθέτηση τεχνικών βελτιστοποίησης της κατανάλωσης καυσίμου καθώς και στην οδήγηση κατά τρόπο φιλικό προς το περιβάλλον εν γένει. Η ορθολογική οδήγηση, όπως έχει ήδη αναφερθεί, περιλαμβάνει την ασφαλή και οικονομική οδήγηση με πολλαπλά οφέλη προς τον οδηγό, το όχημα και τους υπόλοιπους χρήστες του οδικού δικτύου.

Η **οικονομική και οικολογική οδήγηση** (eco-driving) στις οδικές μεταφορές είναι ένα μέτρο πολιτικής αντιμετώπισης της κλιματικής αλλαγής και συνεισφέρει σε ένα πιο καθαρό περιβάλλον. Επιπρόσθετα οφέλη, εκτός από την εξοικονόμηση καυσίμου και τη μείωση εκπομπών αέριων ρύπων στο περιβάλλον, είναι η μείωση του κόστους συντήρησης του οχήματος και η μείωση της ηχορύπανσης. Εφαρμόζοντας τους κανόνες και τις τεχνικές του eco-driving μπορούμε να επιτύχουμε μέχρι και 15% εξοικονόμηση καυσίμου, αλλά και μείωση των ατυχημάτων. Στις παραγράφους που ακολουθούν έχει δοθεί έμφαση σε τεχνικές οδήγησης που βοηθούν στην εξοικονόμηση καυσίμου.

### **2.5.2 Πίεση ελαστικών**

Έχει υπολογιστεί ότι η πίεση στα ελαστικά ενός φορτηγού πέφτει κατά μέσο όρο 0,1 bar το μήνα. Η κατανάλωση καυσίμου είναι μεγαλύτερη με μικρότερη πίεση στα ελαστικά, γι' αυτό το λόγο η πίεση των ελαστικών πρέπει να ελέγχεται τουλάχιστον μία φορά τον μήνα ή πριν από κάθε μεγάλο ταξίδι. Η σωστή πίεση εξασφαλίζει, επίσης, μεγαλύτερο χρόνο ζωής των ελαστικών, καλύτερο έλεγχο του οχήματος και βελτίωση της οδικής ασφάλειας.

### **2.5.3 Αεροδυναμική αντίσταση**

Ένας επίσης πολύ σημαντικός παράγοντας που επηρεάζει την κατανάλωση καυσίμου είναι η αεροδυναμική αντίσταση. Η αεροδυναμική αντίσταση είναι ανάλογη του τετραγώνου της ταχύτητας που σημαίνει ότι όταν η ταχύτητα αυξάνεται, αυξάνεται περισσότερο η αεροδυναμική αντίσταση και επομένως και η κατανάλωση καυσίμου.

Η οδήγηση σε μεγάλες ταχύτητες μπορεί να είναι χρονικά αποδοτική, αλλά οι οδηγοί θα πρέπει να διερωτηθούν εάν η μικρή εξοικονόμηση χρόνου αντισταθμίζει τη μεγαλύτερη κατανάλωση καυσίμου, την επιπλέον ρύπανση του περιβάλλοντος και την έλλειψη ασφάλειας. Η αεροδυναμική αντίσταση καθορίζεται και από άλλους παράγοντες που αφορούν το εξωτερικό σχήμα του φορτηγού, όπως π.χ. ο τρόπος φόρτωσης. Έτσι, όταν οδηγείτε με την καρότσα του φορτηγού χωρίς κάλυμμα, καταναλώνετε περισσότερο καύσιμο.



### 2.5.4 Σχέση μετάδοσης

Μπορείτε να εξοικονομήσετε καύσιμο οδηγώντας με τη μεγαλύτερη δυνατή σχέση μετάδοσης. Πρέπει βέβαια να διαχωρίσουμε τη συνήθη επιτάχυνση από την επιτάχυνση για λόγους ασφαλείας, δηλ. όταν μπαίνουμε σε έναν δρόμο ταχείας κυκλοφορίας για λόγους ασφαλείας πρέπει να επιταχύνουμε στην επιθυμητή ταχύτητα το συντομότερο δυνατόν και γι' αυτό πρέπει να μείνουμε όσο περισσότερο γίνεται με επιλεγμένη μια μικρή σχέση μετάδοσης, που όμως δεν ευνοεί την εξοικονόμηση καυσίμου.

Σε άλλες περιπτώσεις, όπως σε κατοικημένες περιοχές, μπορείτε εύκολα να επιταχύνετε με μια μεγάλη σχέση μετάδοσης και να εξοικονομήσετε καύσιμο. Όμως ποτέ δεν πρέπει να πατάμε το πεντάλ του γκαζιού περισσότερο από τα 3/4 της διαδρομής του και ιδιαίτερα σε οχήματα με αυτόματο κιβώτιο. Πατώντας πολύ γκάζι θα έχετε ένα αρνητικό αποτέλεσμα στο πρόγραμμα αλλαγής ταχυτήτων και θα καταναλώσετε πολύ περισσότερο καύσιμο.

Πολλοί οδηγοί, όταν επιταχύνουν, αυξάνουν ελάχιστα τον αριθμό των στροφών και ανεβάζουν γρήγορα σχέση μετάδοσης στο κιβώτιο ταχυτήτων. Αυτό είναι επικτό γιατί στους σύγχρονους κινητήρες έχουμε πολύ μεγάλη ροπή στις χαμηλές στροφές. Έτσι, ανάλογα με το φορτίο του φορτηγού, χρησιμοποιήστε τη μεγαλύτερη δυνατή σχέση μετάδοσης. Εάν αφήσουμε τη μηχανή να ανεβάσει στροφές με την ένδειξη του στροφόμετρου στην πράσινη περιοχή, η κατανάλωση καυσίμου μπορεί, π.χ., να είναι 25 λίτρα ανά 100 km. Επιταχύνοντας με υψηλή σχέση μετάδοσης, μπορούμε να έχουμε μέχρι και 8% εξοικονόμηση καυσίμου σε σχέση με την επιτάχυνση με μια μικρή σχέση μετάδοσης.

### 2.5.5 Κύλιση

Μπορείτε να επιτύχετε μεγάλη εξοικονόμηση καυσίμου αφήνοντας έγκαιρα το γκάζι και χρησιμοποιώντας την κινητική ενέργεια του οχήματος. Παραδείγματος χάριν,



όταν εξερχόμαστε από τον αυτοκινητόδρομο ή πλησιάζοντας σε ένα κόκκινο φανάρι, μπορούμε να «αφήσουμε» έγκαιρα το γκάζι ώστε το όχημα να ακινητοποιηθεί στην επιθυμητή θέση με ελαχιστοποίηση της χρήσης του φρένου.

### 2.5.6 Οδήγηση σε κλίση

Είναι προφανές ότι η οδήγηση σε δρόμο με ανηφορική κλίση αντιστοιχεί σε μεγαλύτερη κατανάλωση ενέργειας σε σχέση με την οδήγηση σε επίπεδο δρόμο. Δεν μπορούμε να επηρεάσουμε την κλίση του δρόμου, όμως μπορούμε να περιορίσουμε την κατανάλωση καυσίμου εφαρμόζοντας συγκεκριμένες τεχνικές. Οικονομική οδήγηση πάνω σε κλίση σημαίνει τα παρακάτω:

- Επιλέξτε την κατάλληλη ταχύτητα και στροφές στο κινητήρα αποφεύγοντας την άσκοπη αλλαγή ταχυτήτων.
- Κάνετε χρήση της αυξημένης ταχύτητας κατά την κάθοδο για την επόμενη ανηφορική κίνηση.
- Όταν κινείστε σε κατηφόρα χρησιμοποιήστε το φρένο καυσαερίων (κλαπέτο) για να αποφευχθεί η φθορά των φρένων στους τροχούς.

Για να οδηγείτε όσο το δυνατό οικονομικότερα ο κατασκευαστής έχει επισημάει με πράσινο χρώμα την περιοχή μικρότερης κατανάλωσης στο στροφόμετρο του οχήματος. Γι' αυτό προσπαθήστε να διατηρείτε τις στροφές του κινητήρα εντός της πράσινης περιοχής για όσο το δυνατό μεγαλύτερο διάστημα μπορείτε. Κάθε φορά που φρενάρτε κάνετε ενέργεια, γι' αυτό χρησιμοποιήστε τον επιβραδυντή ή το φρένο καυσαερίων. Το φρένο καυσαερίων είναι αποτελεσματικότερο ανάμεσα στην πράσινη και κόκκινη περιοχή του στροφόμετρου.

### 2.5.7 Βοηθητικός εξοπλισμός

Μπορείτε να εξοικονομήσετε καύσιμο χρησιμοποιώντας συνετά τον βοηθητικό εξοπλισμό στο φορτηγό. Πολύ συχνά υποτιμάμε τα ποσά ενέργειας που καταναλώνονται από αυτές τις συσκευές ακόμα και σε κατάσταση αναμονής. Έτσι καλό είναι να γίνεται συνετή χρήση της θέρμανσης, του κλιματισμού κ.λπ. Εάν δεν χρησιμοποιείται ο εξοπλισμός, τότε απλά κλείστε τον. Το όχημά σας επίσης διαθέτει εξοπλισμό για να σας βοηθήσει να κάνετε εξοικονόμηση καυσίμου. Χρησιμοποιήστε τον υπολογιστή ταξιδιού και το σύστημα cruise control (έλεγχος πλοήγησης). Το cruise control βοηθά τον οδηγό να οδηγεί με σταθερή ταχύτητα και κατά αυτό τον τρόπο να εξοικονομήσει καύσιμα. Και ο υπολογιστής ταξιδιού μπορεί να εμφανίσει τη μέση και στιγμιαία κατανάλωση καυσίμου και να μας δείξει άμεσα τα αποτελέσματα της οικονομικής οδήγησης.

## 2.5.8 Σύνοψη

Γενικές αρχές για τον περιορισμό της κατανάλωσης καυσίμου και, κατ' επέκταση, της προστασίας του περιβάλλοντος όπως προέκυψαν από το κεφάλαιο 2:

<b>Φρένο</b>	Ακόμη και η παραμικρή πίεση του ποδομοχλού έχει αρνητική επίδραση στην κατανάλωση.
<b>Γκάζι</b>	Συχνή πίεση στον ποδομοχλό επιτάχυνσης (γκάζι) αυξάνει την κατανάλωση καυσίμου, διότι προκαλεί τον εμπλουτισμό του καυσίμου κατά την επιτάχυνση. Απομακρύνετε το πόδι σας από το γκάζι για όσο μεγαλύτερο χρονικό διάστημα μπορείτε.
<b>Συνήθειες</b>	Συχνές μικρές διαδρομές (μικρότερες των 2 χιλιομέτρων), ιδιαίτερα το χειμώνα, απαιτούν εμπλουτισμό του καυσίμου στην εκκίνηση, ειδικά όταν η μηχανή μένει σθηστή για περισσότερο από μισή ώρα. Παρατεταμένα διαστήματα με το συμπλέκτη στη «νεκρά» αυξάνουν την κατανάλωση καυσίμου ιδιαίτερα σε ψυχρό καιρό. Η τακτική συντήρηση σύμφωνα με τις οδηγίες του κατασκευαστή μειώνει τη φθορά.
<b>Μηχανή</b>	Προτιμήστε οχήματα με χαμηλή κατανάλωση. Υπάρχουν σημαντικές διαφορές μεταξύ διαφορετικών μοντέλων.
<b>Ηλεκτρικά φορτία</b>	Ο κλιματισμός και όλα τα επιπλέον ηλεκτρικά φορτία, όπως φώτα και θέρμανση, προκαλούν αύξηση της κατανάλωσης. Απενεργοποιήστε τα όποτε περιτεύουν.
<b>Οδικό περιβάλλον</b>	Προτιμήστε διαδρομές με οδοστρώματα υψηλών προδιαγραφών ποιότητας.
<b>Ανάρτηση</b>	Η μη σωστή ευθυγράμμιση της ανάρτησης μπορεί να προκαλέσει αύξηση στην κατανάλωση καυσίμου.
<b>Ελαστικά</b>	Ελέγξτε μία φορά το μήνα την πίεση των ελαστικών σας ή πριν από κάθε μεγάλο ταξίδι. Χρησιμοποιήστε τον ίδιο τύπο και μάρκα ελαστικών σε όλους τους τροχούς.
<b>Βάρος</b>	Ελαχιστοποιήστε το βάρος του οχήματός σας αφαιρώντας περιττά αντικείμενα.
<b>Φορτίο</b>	Ισοκατανείμτε το φορτίο επί των αξόνων. Μην υπερβαίνετε το ανώτατο επιτρεπόμενο φορτίο του οχήματος.
<b>Άνεμος</b>	Οι ισχυροί άνεμοι αυξάνουν την κατανάλωση καυσίμου.
<b>Αεροδυναμική αντίσταση</b>	Οτιδήποτε προκαλεί απόκλιση από τον αρχικό αεροδυναμικό σχεδιασμό του οχήματος (ανοιχτά παράθυρα) προκαλεί μεγαλύτερη κατανάλωση καυσίμου.

### *Γενικότερες ενέργειες για την προστασία του περιβάλλοντος:*

- Κατά τη συντήρηση του οχήματος, μεταφέρετε τα παλαιά ελαστικά, λάδια, μπαταρίες σε ειδικό σημείο (κάδο ανακύκλωσης ή γκαράζ) ή σε εξουσιοδοτημένη εταιρεία για το σκοπό αυτό.
- Μην παραλείπετε τους ημερήσιους ελέγχους του οχήματος (εκπομπή ρύπων, λειτουργία φρένων, πίεση ελαστικών, μπαταρία, διαρροή καυσίμου ή λαδιού κτλ.).
- Οδηγείτε πάντοτε με τρόπο οικολογικό:
  - εξαρχής προγραμματισμός διαδρομής και αποφυγή κυκλοφοριακής συμφόρησης
  - έγκαιρη πρόβλεψη επερχόμενων καταστάσεων
  - αποφυγή λειτουργίας κινητήρα σε υψηλές στροφές (οδήγηση στην «πράσινη περιοχή»)
  - αποφυγή απότομων επιβραδύνσεων και επιταχύνσεων
  - έγκαιρο και ομαλό φρενάρισμα
  - σωστή και συχνή χρήση επιβραδυντών
  - σβήσιμο του κινητήρα για μεγάλες στάσεις
  - κρατίστε σταθερή κατά το δυνατόν ταχύτητα
  - προτίμηση σε φιλικά προς το περιβάλλον προϊόντα (οχήματα, ελαστικά).

## **2.6 Ασφάλιση Φορτίου**

### **2.6.1 Γενικά**

Μεταξύ των καθηκόντων του οδηγού φορτηγού είναι και η ασφάλιση των μεταφερόμενων εμπορευμάτων. Ο οδηγός φορτηγού δηλαδή δεν έχει αποκλειστική αρμοδιότητα την οδήγηση του οχήματος, αλλά πρέπει επίσης να μεριμνά για την ασφάλιση του φορτίου. Σύμφωνα με τον ΚΟΚ (άρθρο 32), η ασφαλής φόρτωση αφορά πρωτίστως τη μη υπέρβαση του μέγιστου επιτρεπόμενου βάρους του εκάστοτε οχήματος. Εκτός όμως από αυτόν τον περιορισμό, το φορτίο του οχήματος πρέπει να τακτοποιείται και να στοιβάζεται από τον οδηγό, κατά τρόπο ώστε:

- να μην εκτίθενται σε κίνδυνο πρόσωπα και να μην προκαλούνται ζημιές από απώλεια ή πτώση του στην οδό
- να μην περιορίζεται ή παρεμποδίζεται η ορατότητα του οδηγού, να μην εμποδίζεται η οδήγηση του οχήματος και να μη μειώνεται η σταθερότητά του
- να μην προκαλούνται θόρυβοι ή σκόνη ή άλλες ενοχλήσεις οι οποίες μπορούν να αποφευχθούν



- να μην καλύπτονται οι φανοί, τα αντανakλαστικά στοιχεία, οι πινακίδες αριθμού κυκλοφορίας και το διακριτικό σήμα της χώρας απογραφής του οχήματος.

Επιπλέον, ο οδηγός θα πρέπει να μεριμνήσει ώστε οι διαστάσεις του φορτίου να μην υπερβαίνουν ορισμένα όρια. Συγκεκριμένα, σχετικά με τις διαστάσεις του φορτίου, πρέπει να ισχύουν τα παρακάτω:

- Το φορτίο απαγορεύεται να προεξέχει από το πίσω τμήμα του οχήματος περισσότερο από το 30% του μήκους του αμαξώματος. Προκειμένου για ειδική μεταφορά αντικειμένων που προεξέχουν από το πίσω τμήμα των αυτοκινήτων οχημάτων περισσότερο από το 30% του μήκους του αμαξώματος, απαιτείται άδεια της κατά τόπο αρμόδιας Τεχνικής Υπηρεσίας.
- Τα προεξέχοντα φορτία από το μπροστινό ή το πίσω τμήμα ή τα παράπλευρα τμήματα του οχήματος, αν αυτό επιτρέπεται, πρέπει να επισημαίνονται με σταθερά προσαρμοσμένη πινακίδα διαστάσεων τουλάχιστον 0,5x0,5 τετραγωνικά μέτρα (m<sup>2</sup>) λευκού χρώματος με διαγώνιες ερυθρές λωρίδες. Η πινακίδα πρέπει να είναι κατασκευασμένη από υλικά υψηλής αντανakλαστικότητας και να τοποθετείται με το επάνω άκρο όχι ψηλότερα από 1,60 μέτρα (m) και με το κάτω άκρο όχι χαμηλότερα από 0,4 m από το οδόστρωμα, όταν δεν μπορούν να αντιληφθούν την προεξοχή οι οδηγοί των άλλων οχημάτων. Κατά τη διάρκεια της νύκτας, για την επισημάνση αυτή, πρέπει να χρησιμοποιείται λευκό φως και λευκό αντανakλαστικό στοιχείο μπροστά, και ερυθρό φως και ερυθρό αντανakλαστικό στοιχείο πίσω. Για την περίπτωση υπέρβασης του πλάτους η επισημάνση πρέπει να γίνεται οπωσδήποτε όταν η κίνηση γίνεται κατά τις νυκτερινές ώρες.
- Ειδικότερα, προκειμένου για τα μηχανοκίνητα οχήματα και αν αυτό επιτρέπεται:
  - α) Τα προεξέχοντα φορτία πάνω από 1 m πέραν του μπροστινού ή του πίσω τμήματος του οχήματος πρέπει να επισημαίνονται οπωσδήποτε.
  - β) Τα φορτία τα οποία προεξέχουν κατά πλάτος περισσότερο από 40 εκατοστά του μέτρου (cm) από το εξωτερικό άκρο του μπροστινού φανού ή του πίσω ερυθρού φανού του οχήματος πρέπει να επισημαίνονται τη νύχτα.
- Τέλος, η μεταφορά αντικειμένων που σύρονται στο έδαφος επιτρέπεται μόνον εφόσον αυτά δε φθείρουν το οδόστρωμα και δε δημιουργούν κίνδυνο για τους χρήστες της οδού και ύστερα από ειδική άδεια της κατά τόπο Τεχνικής Υπηρεσίας. Καλό όμως είναι να αποφεύγονται.

### 2.6.2 Ο ρόλος του οδηγού φορτηγού

Ο ρόλος του οδηγού φορτηγού δεν περιορίζεται μόνο στην έγκαιρη μεταφορά των εμπορευμάτων από το σημείο εκκίνησης στο σημείο προορισμού τους. Ο οδηγός οφείλει επίσης να μεριμνά για την ασφαλή μεταφορά των εμπορευμάτων και την οδική ασφάλεια εν γένει, τόσο τη δική του όσο και των άλλων χρηστών του οδικού δικτύου (άλλων οδηγών, πεζών). Εντός των υποχρεώσεών του είναι, άλλωστε, και η συμπλήρωση ειδικών εγγράφων, η τήρηση αρχείων κ.λπ.

Είναι εύκολα αντιληπτό ότι ο ρόλος του οδηγού περιλαμβάνει πλήθος αρμοδιοτήτων και ευθυνών. Μάλιστα, δεν είναι σπάνιο το φαινόμενο οι αρμοδιότητες αυτές να εγείρουν απαιτήσεις αντικρουόμενες μεταξύ τους. Ο οδηγός τότε καλείται να διαχειριστεί καταστάσεις κάνοντας ιεράρχηση των αναγκών. Το πλέον σύνθημα τέτοιο φαινόμενο είναι όταν μια μεταφορά παρουσιάζει χρονική καθυστέρηση και ο οδηγός –προκειμένου να φτάσει έγκαιρα στον προορισμό του– αυξάνει την ταχύτητα κίνησης του οχήματος. Ένα άλλο παράδειγμα είναι όταν ο οδηγός δέχεται πίεση για επίσπευση της παράδοσης του φορτίου του και για περιορισμό των διαλειμμάτων του κάτω από το νόμιμο χρονικό όριο.

Η απάντηση σε τέτοια «διλήμματα», με τα οποία ο οδηγός βρίσκεται συχνά αντιμέτωπος, δεν είναι πάντοτε προφανής. Ενίοτε πρέπει να δίνεται σε εξαιρετικά περιορισμένο χρόνο, οπότε οφείλετε να είστε προετοιμασμένοι για τέτοιου είδους καταστάσεις. Φυσικά, δεν υπάρχουν γενικοί κανόνες, καθώς καθεμία συγκυρία είναι διαφορετική και, σταθμίζοντας τις εκάστοτε συνθήκες του οδικού περιβάλλοντος, πρέπει να παίρνετε αποφάσεις ανά περίπτωση. Ωστόσο, η ιεράρχηση των προτεραιοτήτων σας πρέπει να ακολουθεί κάποιες γενικές αρχές. Στο πλαίσιο αυτό, υπογραμμίζεται πως κύριο κριτήριο για τη λήψη των αποφάσεών σας πρέπει να είναι η **ασφάλεια!** Μην θέτετε σε κίνδυνο την ασφάλειά σας χάρη συντομίας, εξυπηρέτησης των πελατών της εταιρείας ή για οποιονδήποτε άλλο λόγο. Η έγκαιρη άφιξη στον προορισμό είναι σημαντική, αλλά έπεται της ασφάλειας. Έτσι, στην περίπτωση καθυστέρησης, μην επιχειρήσετε αύξηση της ταχύτητας κίνησης για να φτάσετε την προκαθορισμένη ώρα στον προορισμό σας. Αυτό δεν αποτελεί δικαιολογία στην περίπτωση ατυχήματος με υπαιτιότητά σας. Επίσης, σε καμία περίπτωση μην περιορίσετε το χρόνο της ανάπαυσής σας, διότι θέτετε σε κίνδυνο τη ζωή τόσο τη δική σας, όσο και των λοιπών χρηστών της οδού!

#### *Βασικοί κανόνες για την ασφάλιση του φορτίου*

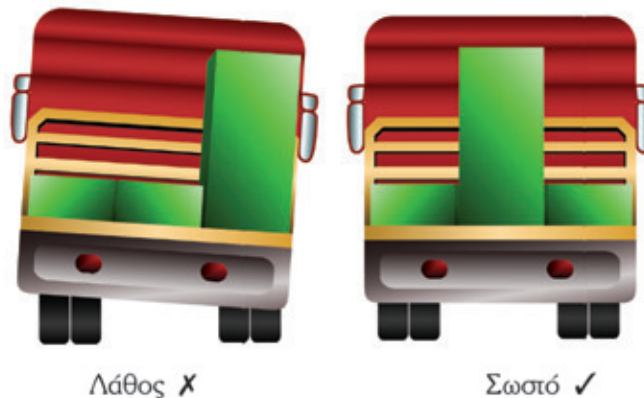
Σχετικά με την ασφάλιση του φορτίου, η επιλογή του κατάλληλου οχήματος για τη μεταφορά ενός φορτίου είναι ευθύνη του ιδιοκτήτη του φορτίου, του ιδιοκτήτη του οχήματος αλλά και του οδηγού του οχήματος. Γι' αυτό το λόγο θα πρέπει να γνωρί-

ζετε το βάρος, τον όγκο, τις διαστάσεις, αλλά και το είδος του φορτίου που μεταφέρετε, χαρακτηριστικά που θα πρέπει να λάβετε σοβαρά υπόψη για να κρίνετε αν μπορείτε να αναλάβετε μια μεταφορά και να την εκτελέσετε με ασφάλεια. Πιο συγκεκριμένα, όταν ασφαλίσετε ένα φορτίο θα πρέπει να λάβετε υπόψη σας τα εξής:

- Τη φύση του φορτίου
- Τη σταθερότητα του φορτίου
- Την καταλληλότητα του οχήματος
- Τον τύπο των μέσων συγκράτησης
- Την προστασία από τις καιρικές συνθήκες
- Την προφύλαξη από κλοπή
- Την ευκολία παράδοσης.

Ως οδηγοί θα πρέπει λοιπόν να φροντίσετε με επιμέλεια την τοποθέτηση και την ασφάλιση του φορτίου στο φορτηγό, έτσι ώστε να μένει σταθερό και να μην αλλάζει θέση κατά τη διάρκεια της διαδρομής. Η σωστή τοποθέτηση και ασφάλιση του φορτίου είναι ευθύνη του εκάστοτε υπεύθυνου φόρτωσης αλλά και του οδηγού, γι' αυτό θα πρέπει να εφαρμόζετε τις παρακάτω γενικές συμβουλές:

- Όταν υπάρχουν φορτία διαφορετικού βάρους, το βαρύτερο πρέπει να τοποθετείται στον διαμήκη άξονα του οχήματος (σχήμα 2.34.).



**Σχήμα 2.34.** Τρόπος φόρτωσης

- Το φορτίο πρέπει να ισοκατανέμεται διατηρώντας το κέντρο βάρους όσο το δυνατόν χαμηλότερα, που σημαίνει πρακτικά ότι θα πρέπει να προσπαθείτε να φορτώνετε σε πλάτος και όχι σε ύψος, για να επιτευχθεί η μέγιστη σταθερότητα όταν το όχημα φρενάρει, επιταχύνει ή αλλάζει κατεύθυνση.
- Τα τμήματα του φορτίου, που τοποθετούνται το ένα δίπλα στο άλλο και



δένονται με εγκάρσιες προσδέσεις πρέπει, είτε να τοποθετούνται σε άμεση επαφή μεταξύ τους, είτε να αποτρέπεται η κίνηση του ενός σε σχέση με το άλλο κατά τη μεταφορά. Επιπλέον, αν απέχουν από την προστατευτική μετώπη, θα πρέπει να προστίθεται ένα ανθεκτικό υλικό για να αποφευχθεί μετακίνηση του φορτίου (σχήμα 2.35.).



**Σχήμα 2.35.** Τρόπος φόρτωσης

- Τμήματα φορτίου με τάση κύλισης πρέπει να περιορίζονται με σφήνες, σφηνοειδείς τάκους ή άλλα ισοδύναμα μέσα που αποτρέπουν την κύλιση. Ειδική μέριμνα πρέπει να λαμβάνεται ώστε τα μέσα αυτά να μη χαλαρώσουν κατά τη διάρκεια της μεταφοράς.
- Το φορτίο που τοποθετείται στο μπροστινό μέρος της πλατφόρμας και μπορεί να ακινητοποιηθεί από τη μετώπη του οχήματος, παρότι ασφαλίζεται εύκολα, μπορεί να προκαλέσει υπερφόρτωση του διεθυντηρίου άξονα. Για το λόγο αυτό τα βαριά φορτία πρέπει να φορτώνονται όπως δείχνει το σχήμα 2.36.



**Σχήμα 2.36.** Τρόπος φόρτωσης

- Το φορτίο πρέπει να τοποθετείται έτσι, ώστε το κέντρο βάρους του να είναι μπροστά από τον πίσω άξονα του οχήματος (ή το πίσω συγκρότημα αξόνων). Με αυτόν τον τρόπο, αφενός μεν θα υπάρχει αρκετό φορτίο επί του διεθυντηρίου άξονα, αφετέρου δε δεν θα υπερφορτώνεται ο πίσω άξονας (σχήμα 2.37.).



Λάθος X

Σωστό ✓

**Σχήμα 2.37.** Τρόπος φόρτωσης

- Φορτία με αιχμηρές προεξοχές δεν θα πρέπει να τοποθετούνται με την προεξοχή προς την πλευρά του οδηγού, αλλά προς την πίσω πλευρά (σχήμα 2.38.).



Λάθος X

Σωστό ✓

**Σχήμα 2.38.** Τρόπος φόρτωσης

Ακόμα, θα πρέπει να επιβεβαιώσετε ότι τα μέσα ασφάλισης του φορτίου που χρησιμοποιήθηκαν είναι αποτελεσματικά και ότι:

- όλα τα σχοινιά, οι αλυσίδες και οι ιμάντες είναι ασφαλισμένα
- όλα τα καλύμματα είναι ισχυρά δεμένα
- όλα τα κλειδιά στήριξης των εμπορευματοκιβωτίων είναι ασφαλισμένα
- όλες οι πόρτες είναι κλειστές.

Εκτός από τις παραπάνω συμβουλές, θα πρέπει κάθε φορά να ελέγχετε το βάρος του φορτίου που θα μεταφέρετε και να βεβαιώνετε ότι είναι μέσα στις ικανότητες μεταφοράς του οχήματος που θα χρησιμοποιήσετε. Επιπλέον, θα ήταν καλό να πραγματοποιείτε συχνούς ελέγχους της κατάστασης του φορτίου και κατά τη διάρκεια του ταξιδιού, ιδιαίτερα έπειτα από απότομο φρενάρισμα ή απότομη στροφή.

### 2.6.3 Τύποι φορτίου

Ένα φορτίο μπορεί να αποτελείται από ογκώδη και βαριά αντικείμενα, αλλά αυτό δε σημαίνει ότι θα παραμείνει στη θέση του κατά τη διάρκεια της μεταφοράς. Σο-

βαρά ατυχήματα έχουν συμβεί, όταν τέτοια αντικείμενα πέφτουν από το όχημα ή μετατοπίζονται σε περίπτωση πέδησης ή στροφής. Γι' αυτό τα φορτία πρέπει πάντα να ασφαρίζονται προσεκτικά και σταθερά.

Όταν παίρνετε μια απόφαση για τα μέσα συγκράτησης του φορτίου που θα χρησιμοποιήσετε, αναλογιστείτε τι μπορεί να συμβεί αν χρειαστεί να φρενάρετε ή να παρεκκλίνετε από την πορεία σας για να αποφύγετε ένα ατύχημα. Κατά τη διάρκεια μιας μεταφοράς μπορεί να βρεθείτε αντιμέτωποι με ιδιαίτερες συνθήκες (π.χ. έργα στους δρόμους), όπου ανώμαλες επιφάνειες μπορεί να προκαλέσουν κραδασμούς στο όχημα και να επηρεάσουν την ευστάθεια του φορτίου.

### Μεταλλικά φορτία

Τα μεταλλικά φορτία μπορούν να έχουν διάφορες μορφές, οι οποίες κατατάσσονται σε εννέα γενικές κατηγορίες:

1. Τα ελάσματα
2. Τις επιμήκεις διατομές
3. Τις συρμάτινες κουλούρες
4. Τα μεγάλα χυτά τεμάχια
5. Τα σκουριασμένα μέταλλα
6. Τα παλιά σκουριασμένα οχήματα
7. Τα μηχανήματα και εργαλεία
8. Το ατσάλι για οπλισμένο σκυρόδεμα
9. Τα μεικτά μεταλλικά φορτία, που περιλαμβάνουν συνδυασμό των παραπάνω.

Όλοι οι τύποι μεταλλικών φορτίων πρέπει να αντιμετωπίζονται προσεκτικά και να έχουν επαρκή δεσίματα, τα οποία να έχουν σταθερές επαφές με την πάνω επιφάνεια του φορτίου. Αν το φορτίο είναι στοιβαγμένο, θα πρέπει να τοποθετείται όσο το δυνατόν χαμηλότερα και τα βαριά αντικείμενα στο κάτω μέρος (βάση) του φορτίου. Κανένα στρώμα του φορτίου δε θα πρέπει να είναι μεγαλύτερο από αυτό που βρίσκεται από κάτω του.

Χρειάζεται ιδιαίτερη προσοχή στα σημεία που τα δεσίματα περνάνε από τις γωνίες του φορτίου, γιατί μπορεί οι αιχμηρές του άκρες να τα καταστρέφουν. Όταν χρειάζεται, πρέπει να χρησιμοποιούνται ειδικά προστατευτικά στις γωνίες του φορτίου. Τα συρμάτινα πλέγματα, που χρησιμοποιούνται για την ενίσχυση του σκυροδέματος, πρέπει να έχουν τα δεσίματα προσεκτικά τοποθετημένα ανάμεσα στις αιχμηρές άκρες.

Σκουριασμένα μέταλλα υπάρχουν σε πολλές μορφές (π.χ. εξαρτήματα, μηχανές αυτοκινήτων). Μεμονωμένα σκουριασμένα αντικείμενα πρέπει να μεταφέρονται σε οχήματα με πλευρικά τοιχώματα χωρίς πρόσθετα περιοριστικά μέσα, αρκεί το μπροστινό, τα παράπλευρα και το πίσω μέρος του οχήματος να είναι ψηλότερα από το φορτίο



και αρκετά ισχυρά για να αντέξουν τις δυνάμεις που προκαλούνται από την κίνηση του οχήματος. Τα σκουριασμένα οχήματα είναι δύσκολο να μεταφερθούν με ασφάλεια, διότι τα ελαστικά του οχήματος και οι αναρτήσεις του επηρεάζουν την ευστάθεια του φορτίου. Για να ασφαλιστούν τέτοιου είδους φορτία πρέπει να χρησιμοποιούνται αλυσίδες ή δεσμάτα με ούγιες.

Όταν μεταφέρετε μηχανήματα και εργαλεία, θα πρέπει τα μεγαλύτερα κομμάτια του εξοπλισμού να τοποθετούνται σε επαφή με τη μετώπη του οχήματος, ενώ τα μικρότερα, όπως τα εργαλεία, πρέπει να περιορίζονται και να ασφαλίζονται στο κυρίως σώμα του οχήματος με τη χρήση αγκυρωμένων δεσιμάτων.

Πρέπει να γνωρίζετε ότι μετά την παράδοση μέρους του φορτίου τα δεσμάτα μπορεί να χρειάζονται επαναπροσαρμογή. Είναι βασικό να λάβετε υπόψη σας κάθε φόρτωση και εκφόρτωση που πρόκειται να συμβεί, όταν σχεδιάζετε τον τρόπο φόρτωσης και ασφάλισης ενός φορτίου.

### Φορτία ξυλείας

Κατά τη μεταφορά ξυλείας μπορεί να συμβεί μετατόπιση μέρους του φορτίου, εάν δεν συγκρατείται επαρκώς. Τα φορτία πρέπει να τοποθετούνται σε επαφή με τη μετώπη του οχήματος, όταν αυτό είναι δυνατόν. Είναι απαραίτητο να ελέγχετε τους ιμάντες πριν από τη φόρτωση και να χρησιμοποιείτε πρόσθετα μέσα πρόσδεσης, εάν υπάρχουν φθορές. Τα μέσα συγκράτησης του φορτίου πρέπει να ελέγχονται σε τακτά χρονικά διαστήματα κατά τη διάρκεια της μεταφοράς και να επανασυσφίγγονται, αν είναι απαραίτητο. Οι προεξέχουσες άκρες του φορτίου στο πίσω μέρος του οχήματος θα πρέπει να ασφαλίζονται με σχοινιά, ώστε να ελαχιστοποιούνται οι κραδασμοί.

Μη συσκευασμένη ξυλεία πρέπει να φορτώνεται σε ομοιόμορφο ύψος. Τα ελαφριά φορτία ξύλου, π.χ. για μεταφορές λιανικής πώλησης, μπορείτε να τα μεταφέρετε σε οχήματα με πλευρικά τοιχώματα, όπου το ύψος του φορτίου δε θα ξεπερνά το ύψος του μπροστινού, των παράπλευρων και των πίσω πλευρών του οχήματος. Στην περίπτωση που το ύψος του φορτίου είναι μεγαλύτερο από το ύψος του μπροστινού, των παράπλευρων και των πίσω πλευρών του οχήματος πρέπει να χρησιμοποιούνται πρόσθετα μέσα πρόσδεσης. Γενικά, συνιστάται η χρήση αλυσίδων ή δεσιμάτων με ούγια τα οποία θα πρέπει να δένονται σε κατάλληλα σημεία αγκύρωσης.

Η κυλινδρική ξυλεία θα πρέπει να στοιβάζεται κατά μήκος του οχήματος. Μερικοί τύποι φορτίων ξυλείας, ιδιαίτερα οι κορμοί δέντρων, παρουσιάζουν το πρόβλημα ότι το φορτίο μπορεί να ολισθήσει. Για να αποφευχθεί αυτό, το όχημα θα πρέπει να εξοπλίζεται με παράπλευρους ορθοστάτες, οι οποίοι να φτάνουν μέχρι το ύψος του φορτίου και να αντέχουν σε κάθε κίνηση του φορτίου προς τα έξω. Όταν οι κορμοί σπρίζονται με ορθοστάτες, οι άκρες τους θα πρέπει να προεξέχουν τουλάχιστον 30

ση από τους ορθοστάτες και δεν θα πρέπει να υπάρχουν κενά μεταξύ τους. Το κορυφαίο, μεσαίο ξύλο θα πρέπει να βρίσκεται ψηλότερα από τα πλαϊνά ξύλα. Αυτό θα εμποδίσει τις μετακινήσεις του φορτίου.

### Φορτία άμορφων υλικών

Τα ογκώδη φορτία από άμορφα υλικά είναι εκείνα που δεν έχουν από μόνα τους συγκεκριμένη μορφή συσκευασίας, όπως για παράδειγμα άμμος, έρμα, πέτρες κ. λπ. Τα φορτία αυτά συνήθως μεταφέρονται σε φορτηγά με αμάξωμα ανοιχτού τύπου και σκεπάζονται με δίχτυ ή κάλυμμα για την αποφυγή πτώσης μέρους του φορτίου στο δρόμο.

Πρέπει να προσέχετε ιδιαίτερα τα κοκκώδη υλικά γιατί μετακινούνται κατά τη μεταφορά και υπάρχει κίνδυνος να προκαλέσουν αστάθεια στο όχημα. Ο χώρος φόρτωσης πρέπει να διατηρείται πάντα σε καλή κατάσταση, ώστε να ελαχιστοποιείται ο κίνδυνος απωλειών. Εάν υπάρχει τέτοιος κίνδυνος, ο χώρος φόρτωσης πρέπει να καλύπτεται. Ο τύπος καλύμματος που θα χρησιμοποιηθεί, εξαρτάται από τη φύση του φορτίου που μεταφέρεται.

Υλικά όπως στεγνή άμμος, στάχτη και μεταλλεύματα είναι εξαιρετικά επίφοβα για τη δημιουργία κονιορτού και πρέπει πάντα να σκεπάζονται με κατάλληλο κάλυμμα. Η κάλυψη με δικτύωμα είναι κατάλληλη για να συγκρατήσει φορτία που αποτελούνται από μεγάλα τεμάχια, όπως μπάζα και σκουριασμένα μέταλλα. Αν χρησιμοποιηθεί δικτύωμα, οι οπές του πρέπει να είναι μικρότερες από τα αντικείμενα που μεταφέρονται και επίσης πρέπει να είναι ανθεκτικό ώστε να συγκρατεί τα μεταφερόμενα αντικείμενα.

Ειδικότερα, φορτία αδρανών πρέπει να ελέγχονται συχνά κατά τη διάρκεια της μεταφοράς, καθώς μπορεί να μετακινηθούν από το ένα άκρο του αμαξώματος στο άλλο (όταν το όχημα κινείται σε κεκλιμένο οδόστρωμα) και έτσι να προκαλέσουν υπερφόρτωση στους άξονες του οχήματος.

### Φορτία σε παλέτες

Η μεταφορά των παλετών παρουσιάζει δύο βασικά προβλήματα:

- Τη σταθερότητα των τεμαχίων που στοιβάζονται στην παλέτα
- Τη συγκράτηση της παλέτας (και του φορτίου) στην πλατφόρμα του οχήματος.

Το μέσο πρόσδεσης που χρησιμοποιείται για να ασφαλίσει το φορτίο στην παλέτα έχει στόχο να κρατάει την παλέτα και το φορτίο ενωμένα. Δεν αρκεί όμως να ασφαρίζεται μόνο η παλέτα κατά τη διάρκεια της μεταφοράς. Είναι απαραίτητο να ασφαρίζεται τόσο το φορτίο στην παλέτα όσο και η παλέτα στο όχημα.



Οι παλέτες πρέπει να τοποθετούνται έτσι ώστε να επιτυγχάνεται ομοιόμορφη φόρτωση κατά μήκος του οχήματος. Εάν ο χώρος φόρτωσης δεν μπορεί να αξιοποιηθεί πλήρως, τότε οι παλέτες πρέπει να τοποθετούνται στον διαμήκη άξονα του οχήματος (από μέσα προς τα έξω) και κοντά μεταξύ τους, ώστε να περιορίζεται η κίνησή τους.

Η μέθοδος συγκράτησης που χρησιμοποιείται εξαρτάται από τον τύπο και το μέγεθος του οχήματος, από τα σημεία αγκύρωσης, αλλά και από το μέγεθος και το βάρος του φορτίου. Όποια μέθοδος και αν χρησιμοποιείται, τα σχοινιά πρέπει να τοποθετούνται έτσι ώστε να αποτρέπουν τη μετακίνηση της παλέτας προς οποιαδήποτε κατεύθυνση. Κατακόρυφες κινήσεις μπορεί να εμποδιστούν με κατάλληλα δεσίματα κατά μήκος του πάνω μέρους του φορτίου. Ακόμα και οι άδειες παλέτες πρέπει να συγκρατούνται και να ασφαλίζονται, καθώς ο άνεμος μπορεί εύκολα να τις ρίξει από το όχημα.

### Φορτία με μεγάλο ύψος

Όταν μεταφέρετε φορτία με μεγάλο ύψος θα πρέπει να λάβετε υπόψη ορισμένες ιδιαιτερότητες, όπως για παράδειγμα γέφυρες ή άλλες κατασκευές κατά μήκος του δρόμου. Κάθε όχημα, το οποίο είναι κατάλληλα εξοπλισμένο για να μεταφέρει φορτία ψηλότερα από τρία μέτρα, θα πρέπει να είναι εφοδιασμένο με ειδική πινακίδα που να προειδοποιεί τους οδηγούς.

## 2.6.4 Μέθοδοι φόρτωσης

Δεν είναι δυνατόν να προταθούν τρόποι φόρτωσης για όλους τους τύπους φορτίου, εξαιτίας της μεγάλης ποικιλίας των φορτίων. Παρ' όλα αυτά, παρακάτω δίνονται κάποιες γενικές οδηγίες.

**Σωλήνες, βαρέλια, κυλινδρικά φορτία** – πρέπει να τα τοποθετείτε με τον άξονά τους κατά πλάτος του οχήματος, έτσι ώστε η ροπή κύλισης να είναι προς τα εμπρός ή προς τα πίσω. Θα πρέπει να χρησιμοποιούνται μέσα πρόσδεσης για κάθε στρώση και να τοποθετούνται τάκοι, οι οποίοι θα εμποδίζουν την προς τα πίσω κίνηση.

Υπάρχουν και εναλλακτικοί τρόποι φόρτωσης, όπως για παράδειγμα, εάν το μήκος των κυλίνδρων είναι μικρότερο από το διπλάσιο της διαμέτρου (π.χ. βαρέλια). Στην περίπτωση αυτή μπορούν να τοποθετηθούν όρθια. Παρ' όλα αυτά, πρέπει να χρησιμοποιούνται δεσίματα, τα οποία θα εμποδίζουν την κίνηση προς τα πλάγια, επιπρόσθετα από τα συνηθισμένα σταυρωτά δεσίματα.

**Χαρτοκιβώτια** – πρέπει να στοιβάζονται κατά τέτοιο τρόπο, ώστε να εμποδίζεται η κίνησή τους προς οποιαδήποτε κατεύθυνση. Αν είναι εφικτό, πρέπει να δένονται το ένα με το άλλο και να φορτώνονται σε ένα ομοιόμορφο ύψος. Επιπλέον, πρέπει να υπάρχει τουλάχιστον ένα λουρί για κάθε σειρά κουτιών κατά πλάτος της καρότσας, ώστε να μη μετατοπίζονται με την κίνηση του οχήματος.



**Κλειστά σακιά** – πρέπει να τοποθετούνται έτσι ώστε να ακουμπούν στην πλάτη τους, με εναλλασσόμενες στρώσεις υπό γωνία 90°. Αν είναι δυνατόν, πρέπει να φορτώνονται σε ομοιόμορφο ύψος και να υπάρχει ένα τουλάχιστον σταυρωτό δέσιμο για κάθε σειρά σακιών. Επιπλέον, θα πρέπει να καλύπτονται, αν αυτό είναι δυνατόν.

**Ανοιχτά σακιά** – όπως για παράδειγμα αυτά που χρησιμοποιούνται για τη μεταφορά κάρβουνου. Πρέπει να φορτώνονται σε ομοιόμορφο ύψος με σταυρωτά δεσίματα για κάθε στρώση και να καλύπτονται, ώστε να εμποδίζονται τα τυχόν μεταφερόμενα υλικά να πέσουν από το όχημα.

**Άδεια σακιά** – τα άδεια σακιά μπορεί να πέσουν από το όχημα, όταν αυτό βρίσκεται σε κίνηση, και να προκαλέσουν ατύχημα. Γι' αυτό θα πρέπει να συγκρατούνται με ασφάλεια στην πλατφόρμα του οχήματος.

**Μεικτά φορτία** – κάθε μέρος του φορτίου πρέπει να ασφαρίζεται με σταυρωτά δεσίματα με τρόπο κατάλληλο για το είδος του φορτίου. Τα κατά μήκος δεσίματα πρέπει να είναι ικανά να αντέξουν το συνολικό βάρος του φορτίου και να χρησιμοποιηθούν με τέτοιο τρόπο, ώστε κανένα μέρος του φορτίου να μην μπορεί να μετακινηθεί ανεξάρτητα προς τα μπροστά. Είναι πολύ σημαντικό κάθε μέρος ενός μεικτού φορτίου να είναι κατάλληλα συγκρατημένο.

- Βαριά αντικείμενα πρέπει να αποτελούν τη βάση και το κεντρικό μέρος του φορτίου.
- Ελαφριά και εύθραυστα αντικείμενα πρέπει να αποτελούν το πάνω και τα παράπλευρα μέρη του φορτίου.
- Όταν φορτώνονται διαφορετικά μεγέθη κιβωτίων, τα μικρά κιβώτια πρέπει να τοποθετούνται στο κέντρο, ενώ τα μεγαλύτερα πρέπει να αποτελούν τα εξωτερικά τοιχώματα του φορτίου.
- Ανομοιόμορφα αντικείμενα πρέπει να τοποθετούνται στο επάνω μέρος του φορτίου. Όταν αυτό δεν είναι εύκολο, πρέπει να τοποθετούνται στο κέντρο του φορτίου.

**Πλαστικά κιβώτια** – αυτά μπορούν να γίνουν ολισθηρά σε συνθήκες υγρασίας, γι' αυτό πρέπει η φόρτωση, η ασφάλιση και η κάλυψη των φορτίων να γίνεται με προσοχή.

### Σημεία αγκύρωσης

Τα σημεία αγκύρωσης πρέπει να έχουν αντοχή 0,5 τόνο, 1 τόνο, ή 2 τόνους και άνω και η αντοχή κάθε σημείου αγκύρωσης πρέπει να αναγράφεται στο όχημα. Ανάλογα με το μέγεθος του οχήματος και του φορτίου θα πρέπει να υπάρχουν επαρκή σημεία αγκύρωσης του φορτίου (ελάχιστος αριθμός τρία σε κάθε πλευρά), έτσι ώστε το άθροισμα της αντοχής των σημείων αγκύρωσης και στις δύο πλευρές του οχήματος να μην είναι μικρότερο από το μέγιστο επιτρεπόμενο φορτίο του οχήματος.

### Μετώπη οχήματος

Στις περισσότερες περιπτώσεις η μετώπη του οχήματος, εάν υπάρχει, μπορεί να αποτελέσει μέρος του συστήματος συγκράτησης του φορτίου. Πρέπει να έχει την ικανότητα να αντέχει την οριζόντια δύναμη, η οποία είναι ομοιόμορφα κατανεμημένη σε όλη την επιφάνεια του οχήματος και ίση τουλάχιστον με το μισό του ωφέλιμου φορτίου. Το πλάτος της μετώπης δεν θα πρέπει να είναι μικρότερο από το πλάτος της καμπίνας του οχήματος, ενώ θα πρέπει να είναι ίσο με το πλάτος της πλατφόρμας φόρτωσης. Το ύψος της μετώπης θα πρέπει να είναι επαρκές, ώστε να εμποδίζει την εμπρόσθια κίνηση του φορτίου, εκτός αν έχουν ληφθεί πρόσθετα μέτρα συγκράτησης του φορτίου.

Για φορτία όπως μεταλλικές μπάρες, δοκοί κ.λπ., η μετώπη πρέπει να είναι κατάλληλα ενισχυμένη ώστε να αντέχει ζημιές από μεμονωμένα στοιχεία του φορτίου. Σωληνοειδή φορτία, όπως ατσάλινα δοκάρια κ.λπ., μπορεί να μετακινηθούν με δύναμη προς τα εμπρός στην περίπτωση απότομης πέδησης. Στην περίπτωση αυτή, η μετώπη του οχήματος ή του ημιρυμουλκούμενου μπορεί να καταρρεύσει με καταστροφικά αποτελέσματα. Για να αποφευχθούν αυτές οι συνέπειες και για μεγαλύτερη ασφάλεια, το φορτίο θα πρέπει να είναι πάντα σε επαφή με τη μετώπη.

## 2.6.5 Μέσα συγκράτησης φορτίου

### Ιμάντες

Είναι συνήθως κατασκευασμένοι από ούγια και χρησιμοποιούνται για να ασφαλίσουν πολλούς τύπους φορτίου. Βεβαιωθείτε ότι όλοι οι ιμάντες είναι σε καλή κατάσταση. Εάν το φορτίο έχει αιχμηρές γωνίες, πρέπει να χρησιμοποιούνται ειδικά προστατευτικά άκρων.

### Σφίνες και τάκοι

Μεγάλα και σχετικά βαριά αντικείμενα, όπως μεταλλικές ράβδοι, κατασκευές κ.λπ., θα πρέπει να σφίγγονται καρφώνοντας τάκους στο όχημα ή στο κατάστρωμα του ρυμουλκούμενου.

### Αλυσίδες

Εάν το βάρος του φορτίου είναι τόσο μεγάλο που καθιστά αδύνατη την ασφαλίση του με ιμάντες και σχοινιά ή το φορτίο έχει αιχμηρές γωνίες που μπορεί να κόψουν τους ιμάντες και τα σχοινιά, τότε πρέπει να χρησιμοποιηθούν αλυσίδες μαζί με κατάλληλα συστήματα

## Ενότητα δεύτερη

---

σύσφιγξης. Οι αλυσίδες προσφέρουν επιπρόσθετη ασφάλεια, ιδιαίτερα όταν μεταφέρονται φορτία όπως κορμοί δέντρων. Μη χρησιμοποιείτε αποκλειστικά κάθετους ορθοστάτες για να συγκρατήσετε το φορτίο. Αλυσίδες με σπαστές ενώσεις ή αυτές που είναι κατασκευασμένες από σίδηρο και άλλα ακατάλληλα υλικά πρέπει να αποφεύγονται. Προτιμητέες είναι αλυσίδες με σταθερές ενώσεις, καθώς και οι ατσάλινες αλυσίδες.

### Σχοινιά

Παραδοσιακά, τα σχοινιά είναι η πιο συνηθισμένη μέθοδος ασφάλισης των φορτίων και των καλυμμάτων. Τα σχοινιά μπορεί να αποτελούνται από ίνες νάιλον κ.λπ. Όταν χρησιμοποιούνται σχοινιά θα πρέπει οι άκρες τους να συγκολλούνται και γενικά να λαμβάνεται μέριμνα ώστε να μην ξεφτίζουν. Τα σχοινιά θα πρέπει να είναι τουλάχιστον τρίκλιωνα και να έχουν ελάχιστη διάμετρο 10 χιλιοστά του μέτρου (10 mm).

Όλα τα σχοινιά θα πρέπει να φέρουν μια ετικέτα στην οποία ο κατασκευαστής αναγράφει τη μέγιστη επιτρεπόμενη φόρτισή τους. Οι κόμποι και τα απότομα λυγίσματα του σχοινιού μειώνουν την αντοχή του, η οποία σε σχοινιά κατασκευασμένα από ίνες μπορεί επιπλέον να επηρεαστεί εάν διαποτιστούν με νερό. Τα βρεγμένα σχοινιά θα πρέπει να στεγνώνουν με φυσικό τρόπο.

Τα σχοινιά είναι ακατάλληλα για την πρόσδεση ορισμένων τύπων φορτίων, όπως σκουριασμένα μέταλλα κ.λπ. Όταν χρησιμοποιούνται συρματόσχοινα, συνιστάται η διάμετρος να μην είναι μικρότερη από 8 mm και να μην έχει ίχνη σκουριάς. Αν υπάρχουν σπασμένα σύρματα ή σπασμένοι κλώνοι, μη χρησιμοποιείτε το συρματόσχοινο.

### Καλύμματα

Εάν χρησιμοποιούνται καλύμματα –από πλαστικό, νάιλον ή από άλλο υλικό– θα πρέπει να ασφαρίζονται με τέτοιο τρόπο, ώστε να μη χαλαρώνουν και να μη θέτουν σε κίνδυνο τους υπόλοιπους χρήστες της οδού.

Όταν σκεπάζετε το φορτίο με περισσότερα από ένα καλύμματα, είναι λογικό να αρχίσετε με το πιο πίσω κάλυμμα καταλήγοντας προς τα εμπρός. Αυτός ο τρόπος κάλυψης θα μειώσει την πιθανότητα να εισέλθει ο άνεμος ή η βροχή κάτω από τα καλύμματα, καθώς το όχημα κινείται προς τα εμπρός. Η προστασία αυτή είναι ιδιαίτερα σημαντική όταν επικρατούν δυσμενείς καιρικές συνθήκες.

Προκειμένου να ασφαλίσετε τα καλύμματα στο φορτίο, απαιτείται να χρησιμοποιήσετε τον ίδιο τύπο μέσων πρόσδεσης με αυτά που χρησιμοποιούνται για τη συγκράτηση των φορτίων. Τα δεσίματα αυτά, αν και συγκρατούνται επαρκώς κατά τη διάρκεια της μεταφοράς, μπορούν να λυθούν με ελάχιστη προσπάθεια.

Οι ελεύθερες άκρες των σχοινιών και των καλυμμάτων θα πρέπει να δεθούν επαρκώς, ώστε να μην παρεμποδίζουν την κίνηση άλλων οχημάτων.



### Κουρτίνες

Οι κουρτίνες δεν θα πρέπει να χρησιμοποιούνται για να συγκρατήσουν το φορτίο, εκτός αν είναι σχεδιασμένες γι' αυτό το σκοπό. Οι κουρτίνες έχουν κύριο στόχο να παράσχουν προστασία ενάντια στις καιρικές συνθήκες.

Πρέπει να λαμβάνετε υπόψη τις προειδοποιήσεις της μετεωρολογικής υπηρεσίας για δυσμενείς καιρικές συνθήκες, ειδικά όταν το όχημα είναι άδειο. Κάτω από τέτοιες συνθήκες πρέπει να ασφαρίζετε και τις δύο κουρτίνες στα άκρα του αμαξώματος του οχήματος, μειώνοντας έτσι την αντίσταση του αέρα και εξαλείφοντας την πιθανότητα να παρασύρει ο αέρας τις κουρτίνες. Όταν το όχημα είναι πλήρως φορτωμένο, έχοντας τις κουρτίνες ερμητικά κλειστές μειώνεται η αντίσταση του αέρα και έτσι εξοικονομείτε καύσιμα.

Ανεξάρτητα από τον τύπο του οχήματος, κατά τη διάρκεια της μεταφοράς, είναι ευθύνη του οδηγού να διαφυλάξει την ασφάλεια του φορτίου. Στην ειδική περίπτωση των οχημάτων με κουρτίνες η ευθύνη περιορίζεται στην περιοδική εποπτεία των κουρτινών και στον έλεγχο των ιμάντων πρόσδεσης. Εάν παρατηρήσετε ότι μια πλευρά της κουρτίνας έχει διογκωθεί, θα πρέπει να σταματήσετε το όχημα αμέσως και με ασφάλεια. Η κουρτίνα μπορεί να είναι η μόνη στήριξη κάποιου φορτίου που έχει μετατοπιστεί, γι' αυτό μην την ανοίξετε πριν ελέγξετε. Εισέλθετε στο χώρο φόρτωσης από την πίσω πόρτα ή ανοίγοντας προσεκτικά την απέναντι κουρτίνα, εάν βέβαια δεν παρουσιάζει σημεία διόγκωσης. Σε κάθε περίπτωση προέχει η δική σας ασφάλεια! Εφόσον η κατάσταση έχει εκτιμηθεί, θα πρέπει να αξιολογήσετε τη δυνατότητα συνέχισης του ταξιδιού ή την ανάγκη να καλέσετε βοήθεια.

### Εμπορευματοκιβώτια (container)

Τα εμπορευματοκιβώτια που κατασκευάζονται σύμφωνα με το διεθνές πρότυπο ISO πρέπει να μεταφέρονται μόνο σε ειδικά οχήματα ή ρυμουλκούμενα που είναι εφοδιασμένα με κλειδιά στήριξης (συγκράτησης), τα οποία ασφαλίζουν τα εμπορευματοκιβώτια στο όχημα. Τέτοια οχήματα είναι συνήθως σχεδιασμένα για να μεταφέρουν:

- ένα ενιαίο εμπορευματοκιβώτιο μήκους 12 μέτρων
- ένα ή δύο εμπορευματοκιβώτια μήκους 6 μέτρων
- έναν μεγαλύτερο αριθμό από μικρότερες ειδικά σχεδιασμένες μονάδες.

Οποιοσδήποτε και αν είναι ο τύπος του εμπορευματοκιβωτίου που μεταφέρεται όλα τα κλειδιά στήριξης θα πρέπει να είναι στη θέση ασφάλισης κατά τη διάρκεια της μεταφοράς. Τα ατσάλινα εμπορευματοκιβώτια ISO δεν θα πρέπει να μεταφέρονται σε οχήματα με επίπεδες πλατφόρμες, όταν δεν υπάρχουν μέσα για να ασφαλίεται στη θέση του το εμπορευματοκιβώτιο. Ποτέ να μη θεωρείτε ότι το βάρος του

εμπορευματοκιβωτίου και του περιεχομένου του είναι ικανό να συγκρατήσει το φορτίο στη θέση του σε μια επίπεδη πλατφόρμα.

### 2.6.6 Φόρτωση σε πλοία

Όταν ένα όχημα μεταφέρεται σε πλοίο, το ίδιο το όχημα και το φορτίο υπόκεινται σε δυνάμεις εξαιτίας του κυματισμού της θάλασσας και των κραδασμών του πλοίου. Είναι σημαντικό να γνωρίζετε ότι ένα σύστημα ασφάλισης κατάλληλο για το δρόμο μπορεί να είναι ανεπαρκές για τη θάλασσα.

Εκτός από την ασφάλιση του φορτίου στο όχημα, εξίσου σημαντική είναι και η ασφάλιση του οχήματος στο πλοίο. Το όχημα πρέπει να είναι εφοδιασμένο με σημεία πρόσδεσης επαρκούς αντοχής για να αντέξουν στις δυνάμεις που αναπτύσσονται στη θάλασσα. Αυτά τα σημεία πρόσδεσης πρέπει να είναι εύκολα προσβάσιμα από το πλήρωμα.

### 2.6.7 Εκφόρτωση

Εάν το όχημα είναι εφοδιασμένο με συστήματα ανύψωσης και μετακίνησης του φορτίου, μία από τις κύριες ευθύνες σας, πριν από την ανύψωση, είναι να διασφαλίσετε ότι το όχημα είναι σε στερεό έδαφος. Αυτό θα βοηθήσει να εξαλειφθεί οποιαδήποτε πιθανότητα υπάρχει να καταστεί το φορτίο ασταθές κατά την ανύψωση. Όταν στο όχημα είναι προσαρμοσμένοι γερανοί μεγάλης ανυψωτικής ικανότητας, αυτοί πρέπει πάντα να χρησιμοποιούνται με σταθεροποιητές του οχήματος.

Οχήματα εφοδιασμένα με σταθεροποιητές είναι για παράδειγμα:

- οχήματα με υδραυλικούς βραχίονες ανύψωσης για μετακίνηση κιβωτίων
- οχήματα με ενσωματωμένους γερανούς για την παράδοση φορτίων όπως η άμμος και τα τούβλα.
- οχήματα που έχουν σχεδιαστεί για την ανύψωση και μεταφορά άλλων οχημάτων.

Εάν το όχημα είναι εφοδιασμένο με σταθεροποιητές, πρέπει να εξασφαλίσετε ότι όλοι είναι σε επαφή με σταθερό έδαφος και κλειδωμένοι στην κατάλληλη θέση. Επιπλέον, η ασφάλεια και η ευστάθεια του ίδιου του φορτίου πρέπει να ελέγχεται κάθε φορά πριν από την έναρξη της εκφόρτωσης.

## 2.7 Χρήση της οδού - Θέση στο οδόστρωμα

Ο οδηγός, με εξαίρεση την περίπτωση απολύτου ανάγκης, υποχρεούται να κινείται αποκλειστικά στις καθορισμένες, για την κατηγορία του οχήματός του ειδικές

οδούς, οδοστρώματα και λωρίδες κυκλοφορίας όπου υφίστανται τέτοιες. Οι οδηγοί φορτηγών οχημάτων πρέπει να μεριμνούν τόσο για τη διευκόλυνση της κυκλοφορίας των υπολοίπων οχημάτων, όσο και για την ασφάλεια τη δική τους, αλλά και όλων των χρηστών της οδού και παράλληλα να φροντίζουν για την έγκαιρη αποστολή των εμπορευμάτων. Έτσι, οφείλουν να οδηγούν αμυντικά, να σέβονται τον ΚΟΚ και να μη θέτουν σε κίνδυνο τους πεζούς. Παρακάτω δίδονται ορισμένες συμβουλές που, κατά κανόνα, βοηθούν προς αυτή την κατεύθυνση. Ωστόσο, κάθε περίπτωση είναι διαφορετική και η σωστή κρίση του οδηγού κάθε στιγμή είναι αναντικατάστατη.

### 1) Ταχύτητα

Τα φορτηγά –είτε σε αστικό, είτε σε επαρχιακό οδικό δίκτυο– γενικώς δεν αναπτύσσουν το ίδιο υψηλές ταχύτητες με τα ΙΧ επιβατικά. Αφενός έχουν μικρότερα ανώτατα επιτρεπόμενα όρια ταχύτητας, αφετέρου οι δυνατότητες των οχημάτων είναι περιορισμένες σε σχέση με τα ΙΧ επιβατικά. Στον πίνακα που ακολουθεί δίνονται τα ανώτατα όρια ταχύτητας διαφόρων κατηγοριών φορτηγών ανάλογα με τον τύπο της οδού που κινούνται. Με απόφαση του Υπουργού Υποδομών, Μεταφορών και Δικτύων έχει επιβληθεί για τον έλεγχο στοιχείων πορείας ο εφοδιασμός των φορτηγών με μηχανισμό περιορισμού ταχύτητας (παράγραφος 2.3.6.4).

#### Ανώτατα επιτρεπόμενα όρια ταχύτητας

Κατηγορία οχήματος	Αυτοκινητόδρομοι	Οδοί ταχείας κυκλοφορίας	Άλλο οδικό δίκτυο
Φορτηγά αυτοκίνητα επιτρεπόμενου μέγιστου βάρους μέχρι 3.500 Kg	100	90	80
Φορτηγά αυτοκίνητα επιτρεπόμενου μέγιστου βάρους μέχρι 3.500 Kg με ελαφρύ ρυμουλκούμενο	85	85	80
Φορτηγά αυτοκίνητα επιτρεπόμενου μέγιστου βάρους μέχρι 3.500 Kg με ρυμουλκούμενο	80	80	70
Φορτηγά αυτοκίνητα επιτρεπόμενου μέγιστου βάρους μεγαλύτερου των 3.500 Kg	85	80	80



## Ενότητα δεύτερη

Φορτηγά αυτοκίνητα επιτρεπόμενου μέγιστου βάρους μεγαλύτερου των 3.500 Kg με ελαφρύ ρυμουλκούμενο ή ρυμουλκούμενο	80	70	70
Συνδυασμός φορτηγών	80	70	70

**Συμβουλή:** Δεν πρέπει να εξαντλείτε τα όρια ταχύτητας!

### 2) Θέση στην οδό

Οι οδηγοί φορτηγών, αν δεν έχει οριστεί λωρίδα κυκλοφορίας ή ειδική οδός γι' αυτούς, υποχρεούνται να οδηγούν στη δεξιά λωρίδα κυκλοφορίας στις οδούς οι οποίες έχουν δύο τουλάχιστον λωρίδες κατά κατεύθυνση. Σε αυτοκινητόδρομους με τρεις λωρίδες κυκλοφορίας, τα φορτηγά οχήματα πρέπει να κινούνται εντός της μίας λωρίδας εκ των δύο πλησιέστερων προς το δεξί άκρο του οδοστρώματος.

### 3) Προσπέρασμα

Το προσπέρασμα επιτρέπεται μόνο εφόσον μπορεί να γίνει χωρίς κίνδυνο ή παρακώλυση της κυκλοφορίας και εφόσον ο οδηγός έχει έγκαιρα προειδοποιήσει γι' αυτό. Γενικώς συνιστάται η αποφυγή προσπερασμάτων. Στην περίπτωση που κριθεί αναγκαίο το προσπέρασμα, οι οδηγοί φορτηγών πρέπει να το επιχειρήσουν μόνο όταν είναι σίγουροι ότι μπορεί να γίνει με ασφάλεια και λαμβάνοντας υπόψη τον μεγάλο όγκο και βάρος του οχήματός τους. Σύμφωνα με τον ΚΟΚ, όλοι οι οδηγοί ογκωδών οχημάτων έχουν την υποχρέωση να μειώνουν την ταχύτητά τους και να πλησιάζουν στο δεξί άκρο του οδοστρώματος, όταν δεν είναι εύκολο για τους άλλους οδηγούς να τους προσπεράσουν. Αυτό μπορεί να συμβεί σε στενούς δρόμους ή όταν η κίνηση στο αντίθετο ρεύμα κυκλοφορίας είναι μεγάλη ή ακόμη και λόγω προβλημάτων του οδοστρώματος. Ακόμη, εκτός κατοικημένων περιοχών και σε οδούς με μία λωρίδα κυκλοφορίας πρέπει να αφήνουν μεγάλο διάστημα από το προπορευόμενο όχημα, ώστε να διευκολύνονται οι οδηγοί που θέλουν να προσπεράσουν. Μην ξεχνάτε πως τα φορτηγά –λόγω του όγκου τους– περιορίζουν το πεδίο ορατότητας των υπολοίπων οχημάτων.

**Συμβουλή:** Διευκολύνετε τους υπόλοιπους οδηγούς, όταν μπορείτε.

### 4) Διέλευση οχημάτων - Προτεραιότητα

Ο οδηγός κατά τη συνάντησή του με οχήματα που έρχονται αντίθετα υποχρεούνται να παραχωρεί επαρκή χώρο παραπλεύρως, κινούμενος στο δεξί άκρο του

οδοστρώματος. Αν κατά τη συνάντηση αυτή, παρεμποδίζεται η διέλευση του οχήματος, εξαιτίας εμποδίου ή από άλλη αιτία, υποχρεούται ο οδηγός να μειώνει την ταχύτητα και αν είναι αναγκαίο, να διακόπτει την πορεία του για να επιτρέψει τη διέλευση στον ερχόμενο ή τους ερχόμενους. Σε οδούς μεγάλης κλίσης, που η διέλευση των οχημάτων τα οποία έρχονται αντίθετα είναι αδύνατη ή δυσχερής, ο οδηγός του κατερχόμενου οχήματος υποχρεούται να παραχωρήσει επαρκή χώρο για τη διέλευση του ανερχόμενου οχήματος. Αν το ένα από τα δύο οχήματα απαιτείται να οπισθοδρομήσει, για να μπορέσει να περάσει το άλλο, ο συνδυασμός οχημάτων (συρμός) έχει προτεραιότητα διέλευσης σε σχέση με τα άλλα οχήματα, τα βαρέα προς τα ελαφρά και τα λεωφορεία προς τα φορτηγά αυτοκίνητα.

**Συμβουλή:** Παραχωρήστε την προτεραιότητα όταν υπάρχει κίνδυνος!

### 5) Στάση - Στάθμευση

Ο οδηγός φορτηγού αυτοκινήτου πρέπει να μεριμνά για τη σωστή στάθμευση του οχήματος. Στις κατοικημένες περιοχές απαγορεύεται η στάθμευση φορτηγών αυτοκινήτων μέγιστου επιτρεπόμενου βάρους πάνω από 3,5 τόνους, λεωφορείων, μηχανημάτων έργων, αγροτικών μηχανημάτων, ρυμουλκούμενων, τροχοσπίτων και σκαφών πέρα από 24 συνεχείς ώρες. Η στάθμευση αυτών μπορεί να πραγματοποιείται σε κατάλληλους περιφραγμένους χώρους που ορίζονται από τους οικείους δήμους, οι οποίοι μεριμνούν και για τη φύλαξή τους. Τα οχήματα που βρίσκονται σε στάση ή στάθμευση πρέπει να τοποθετούνται στο δεξί άκρο του δρόμου σε σχέση με την κατεύθυνση κυκλοφορίας, σε δρόμο διπλής κατεύθυνσης.

### 6) Περιοριστικά μέτρα

Με κοινή απόφαση αρμόδιων Υπουργών, μπορούν να επιβάλλονται περιορισμοί στην κίνηση των φορτηγών αυτοκινήτων στο οδικό δίκτυο της χώρας και να καθορίζεται η προσωρινή κίνησή τους σε χώρους στάθμευσης, σύμφωνα με τον ΚΟΚ, άρθρο 52 και παράγραφος 8. Οι περιορισμοί αυτοί επιβάλλονται κατά τις αργίες που συμπίπτουν με Παρασκευή, Σάββατο ή Κυριακή και κατά τη θερινή περίοδο με σκοπό την αποφυγή κατά το δυνατόν, κυκλοφοριακής συμφόρησης. Επίσης, με αποφάσεις των τοπικών αρχών που εγκρίνονται από τον Γενικό Γραμματέα Περιφέρειας, λαμβάνονται μέτρα που αφορούν στη ρύθμιση της κυκλοφορίας και λοιπά ρυθμιστικά μέτρα οδικής κυκλοφορίας (όπως διατομή, κατευθύνσεις, μονόδρομοι, σταθμεύσεις κ.λπ.).

## 2.8 Ερωτήσεις

### Τυπολογία Φορτηγών

<b>B1</b>	<b>Ως «μεσαία και βαρέα οχήματα» χαρακτηρίζονται διεθνώς τα οχήματα των οποίων το μεικτό βάρος υπερβαίνει τους</b>	
	<b>1</b>	3,5 τόνους <b>Σωστό</b>
	<b>2</b>	4,5 τόνους
	<b>3</b>	5 τόνους
<b>B2</b>	<b>Δημόσιας Χρήσης είναι ένα φορτηγό που</b>	
	<b>1</b>	ανήκει στο Ελληνικό Δημόσιο
	<b>2</b>	ανήκει σε μια ιδιωτική μεταφορική εταιρεία <b>Σωστό</b>
	<b>3</b>	είναι απορριμματοφόρο του Δήμου
<b>B3</b>	<b>Φορτηγό Δημόσιας Χρήσης (ΦΔΧ) που θα ενταχθεί στο χώρο των διεθνών μεταφορών</b>	
	<b>1</b>	πρέπει να παραμείνει σε αυτόν για 3 χρόνια <b>Σωστό</b>
	<b>2</b>	δεν μπορεί να επανέλθει στο χώρο των εθνικών μεταφορών
	<b>3</b>	δεν μπορεί να επανέλθει στο χώρο των εθνικών μεταφορών πριν την παρέλευση πενταετίας
<b>B4</b>	<b>Διεθνείς μεταφορές μπορούν να εκτελούνται</b>	
	<b>1</b>	μόνο από τα ΦΔΧ
	<b>2</b>	μόνο από τα ΦΙΧ
	<b>3</b>	από τα ΦΔΧ και από τα ΦΙΧ υπό ορισμένες προϋποθέσεις <b>Σωστό</b>
<b>B5</b>	<b>Συρμός είναι ο συνδυασμός</b>	
	<b>1</b>	ενός απλού φορτηγού και ενός ημιρυμουλκούμενου
	<b>2</b>	ενός ημιρυμουλκούμενου και ενός ρυμουλκούμενου
	<b>3</b>	ενός απλού φορτηγού και ενός ρυμουλκούμενου <b>Σωστό</b>



**B6**

<b>Αρθρωτό όχημα είναι ο συνδυασμός</b>		
<b>1</b>	ενός φορτηγού και ενός ρυμουλκούμενου	
<b>2</b>	ενός ρυμουλκού και ενός ημιρυμουλκούμενου	<b>Σωστό</b>
<b>3</b>	ενός φορτηγού και δύο ρυμουλκούμενων	

**B7**

<b>Ένας συρμός μπορεί να αποτελείται από</b>		
<b>1</b>	ένα τριαξονικό φορτηγό και ένα μονοαξονικό ημιρυμουλκούμενο	
<b>2</b>	ένα μονοαξονικό φορτηγό και ένα τριαξονικό ρυμουλκούμενο	
<b>3</b>	ένα διαξονικό φορτηγό και ένα διαξονικό ρυμουλκούμενο	<b>Σωστό</b>

## Μηχανολογικά

**B8**

<b>Τα κυριότερα μέρη ενός φορτηγού είναι</b>		
<b>1</b>	το σύστημα μετάδοσης κίνησης, ο κινητήρας και το πλαίσιο	
<b>2</b>	ο κινητήρας και η καμπίνα του οδηγού	
<b>3</b>	ο κινητήρας, το πλαίσιο και το αμάξωμα	<b>Σωστό</b>

**B9**

<b>Το σύστημα μετάδοσης κίνησης μεταδίδει την κίνηση</b>		
<b>1</b>	από τον κινητήρα στους τροχούς	<b>Σωστό</b>
<b>2</b>	από το τιμόνι στους τροχούς	
<b>3</b>	από τους κινητήριους στους διεθυντήριους τροχούς	

**B10**

<b>Το σύστημα μετάδοσης κίνησης</b>		
<b>1</b>	κατευθύνει το όχημα σύμφωνα με τις εντολές του οδηγού	
<b>2</b>	επιπρέπει το μηδενισμό της ταχύτητας κίνησης του οχήματος	
<b>3</b>	μεταδίδει την κίνηση από τον κινητήρα στους τροχούς	<b>Σωστό</b>

## Ενότητα δεύτερη

B11	<b>Το σύστημα μετάδοσης κίνησης περιλαμβάνει μεταξύ άλλων</b>		
	1	το συμπλέκτη, το κιβώτιο ταχυπύτων, τον άξονα μετάδοσης, τους τροχούς	Σωστό
	2	το τιμόνι, το συμπλέκτη, το κιβώτιο ταχυπύτων	
	3	τον άξονα μετάδοσης, τον άξονα διεύθυνσης, τους τροχούς	
B12	<b>Ο κινητήρας των οχημάτων μετατρέπει</b>		
	1	τη χημική ενέργεια του καυσίμου σε μηχανικό έργο	Σωστό
	2	τη θερμική ενέργεια του καυσίμου σε μηχανικό έργο	
	3	τη χημική ενέργεια του καυσίμου σε θερμότητα	
B13	<b>Η καύση στον πετρελαιοκινητήρα επιτυγχάνεται μέσω</b>		
	1	ηλεκτρικού κυκλώματος	
	2	επαγωγής	
	3	συμπίεσης αέρα	Σωστό
B14	<b>Συγκρίνοντας τον πετρελαιοκινητήρα με το βενζινοκινητήρα, ο πετρελαιοκινητήρας</b>		
	1	λειτουργεί σε μικρότερο αριθμό στροφών	Σωστό
	2	έχει μεγαλύτερη κατανάλωση καυσίμου	
	3	είναι λιγότερο θορυβώδης	
B15	<b>Συγκρίνοντας τον πετρελαιοκινητήρα με το βενζινοκινητήρα, ο πετρελαιοκινητήρας</b>		
	1	λειτουργεί σε μεγαλύτερο αριθμό στροφών	
	2	έχει υψηλότερη απόδοση ισχύος	
	3	προσφέρει οικονομία στην κατανάλωση καυσίμου	Σωστό

**B16** Συγκρίνοντας τον πετρελαιοκινητήρα με το βενζινοκινητήρα, ο πετρελαιοκινητήρας

1	χρησιμοποιεί καύσιμο περισσότερο εύφλεκτο	
2	έχει καλύτερη σχέση μάζας και ισχύος	Σωστό
3	είναι λιγότερο θορυβώδης	

**B17** Συγκρίνοντας τον πετρελαιοκινητήρα με το βενζινοκινητήρα, ο πετρελαιοκινητήρας

1	χρησιμοποιεί καύσιμο περισσότερο πτητικό	
2	έχει χαμηλότερη απόδοση ισχύος	Σωστό
3	έχει μεγαλύτερη κατανάλωση καυσίμου	

**B18** Όταν ανάβει εν κινήσει η ενδεικτική λυχνία θερμοκρασίας (δείχνει κόκκινο),

1	ο οδηγός πρέπει να σταματήσει το φορτηγό	Σωστό
2	η θερμοκρασία δεν έχει υπερβεί τους 50°C	
3	η θερμοκρασία έχει πέσει κάτω από τους 0°C	

**B19** Όταν ανάβει εν κινήσει η ενδεικτική λυχνία θερμοκρασίας (δείχνει κόκκινο),

1	ο οδηγός δεν πρέπει να χρησιμοποιήσει ψυκτικό υγρό	
2	η θερμοκρασία έχει υπερβεί τους 100°C	Σωστό
3	η θερμοκρασία έχει πέσει κάτω από τους 0°C	

**B20** Ο έλεγχος της στάθμης των λαδιών πρέπει να γίνεται όταν

1	το φορτηγό είναι σε στάση και ο κινητήρας δεν λειτουργεί	Σωστό
2	το φορτηγό είναι σε στάση και ο κινητήρας είναι σε λειτουργία	
3	το φορτηγό είναι σε κίνηση και ο κινητήρας σε λειτουργία	



## Ενότητα δεύτερη

B21	<b>Ο έλεγχος της πίεσης του λαδιού γίνεται όταν</b>		
	1	το φορτηγό είναι σε στάση και ο κινητήρας δε λειτουργεί	
	2	γίνεται αλλαγή λαδιών	
	3	το φορτηγό είναι σε κίνηση και ο κινητήρας σε λειτουργία	<b>Σωστό</b>
B22	<b>Όταν ανάβει η ενδεικτική λυχνία του μανόμετρου (δείχνει κόκκινο),</b>		
	1	ο οδηγός πρέπει να σταματήσει το φορτηγό	<b>Σωστό</b>
	2	η θερμοκρασία έχει υπερβεί τους 100°C	
	3	η πίεση του λαδιού έχει πέσει επικίνδυνα	
B23	<b>Ο συμπλέκτης παρεμβάλλεται μεταξύ</b>		
	1	του κινητήρα και του κιβωτίου ταχυτήτων	<b>Σωστό</b>
	2	του τιμονιού και του κιβωτίου ταχυτήτων	
	3	του κινητήρα και των τροχών	
B24	<b>Ο συμπλέκτης «ξηράς τριβής» συνεργάζεται με</b>		
	1	υδροπνευματικό σασμάν	
	2	αυτόματο σασμάν	
	3	μηχανικό σασμάν	<b>Σωστό</b>
B25	<b>Για να διαπιστωθεί η καλή και ομαλή λειτουργία του συμπλέκτη «ξηράς τριβής»</b>		
	1	μπορείτε να προβείτε σε έλεγχο αποσύμπλεξης και ολίσθησης	<b>Σωστό</b>
	2	πρέπει να απευθυνθείτε άμεσα στον ιδιοκτήτη του οχήματος	
	3	μπορείτε να προβείτε σε έλεγχο τριβής	

B26	<b>Κατά τον έλεγχο αποσύμπλεξης: αποσυμπλέκουμε με τον κινητήρα σε λειτουργία και σε περίπου 4 δευτερόλεπτα «βάζουμε» όπισθεν. Ο συμπλέκτης έχει πρόβλημα αν</b>		
	1	διακοπεί η λειτουργία του κινητήρα	
	2	ακουστεί θόρυβος	Σωστό
	3	δε διακοπεί η λειτουργία του κινητήρα	
B27	<b>Κατά τον έλεγχο ολίσθησης: επιλέγουμε μια «υψηλή» ταχύτητα με τον κινητήρα σε λειτουργία, «δένουμε» χειρόφρενο, συμπλέκουμε και εκκινούμε. Ο συμπλέκτης έχει πρόβλημα αν</b>		
	1	διακοπεί η λειτουργία του κινητήρα	
	2	ακουστεί θόρυβος	
	3	δε διακοπεί η λειτουργία του κινητήρα	Σωστό
B28	<b>Το κιβώτιο ταχυτήτων είναι ένα μηχανικό σύστημα γραναζιών μέσα σε ένα μεταλλικό κιβώτιο. Ο κύριος σκοπός του είναι</b>		
	1	η μεταβολή της σχέσης μετάδοσης των στροφών μεταξύ του κινητήρα και του κεντρικού άξονα	Σωστό
	2	η μεταβολή της σχέσης μετάδοσης των στροφών μεταξύ του κινητήρα και του στροφαλοφόρου άξονα	
	3	η μεταβολή της ταχύτητας κίνησης	
B29	<b>Ο κεντρικός άξονας μετάδοσης κίνησης συνδέει</b>		
	1	το κιβώτιο ταχυτήτων (σασμάν) με τον κινητήρα	
	2	το κιβώτιο ταχυτήτων (σασμάν) με το διαφορικό	Σωστό
	3	τον κινητήρα με το διαφορικό	
B30	<b>Το ηλεκτρονικό σύστημα ρύθμισης και αντιμετώπισης της ολίσθησης των κινητήριων τροχών (ASR) υποκαθιστά</b>		
	1	τον αναστολέα διαφορικού	Σωστό
	2	το ABS	
	3	τους μειωτήρες κινητήριων αξόνων	

## Ενότητα δεύτερη

B31	<b>Το ηλεκτρονικό σύστημα ρύθμισης και αντιμετώπισης της ολίσθησης των κινητήριων τροχών (ASR) παρεμβαίνει</b>		
	1	στο σύστημα διεύθυνσης ή/και στην πίεση των εμπρόσθιων ελαστικών	
	2	στο σύστημα πέδησης ή/και στην παροχή καυσίμου	Σωστό
	3	στο σύστημα διεύθυνσης ή/και στην πίεση των οπίσθιων ελαστικών	
B32	<b>Οι τροχοί είναι το μέσο επαφής του οχήματος με το οδόστρωμα. Βασικά στοιχεία που χαρακτηρίζουν ένα ελαστικό είναι</b>		
	1	η διάμετρος του σώτρου (ζάντα), η εταιρεία παραγωγής του, ο δείκτης μέγιστης ικανότητας επιτάχυνσης σε σχέση με το φορτίο	
	2	η διάμετρος του σώτρου (ζάντα), η ημερομηνία παραγωγής του, ο δείκτης μέγιστης ικανότητας φορτίου σε σχέση με την ταχύτητα	Σωστό
	3	ο όγκος του σώτρου (ζάντα), η ημερομηνία παραγωγής του, ο δείκτης μέγιστης ικανότητας επιτάχυνσης σε σχέση με το φορτίο	
B33	<b>Τα φορτηγά έχουν συνήθως ελαστικά,</b>		
	1	ακτινωτά χωρίς αεροθάλαμο	Σωστό
	2	σταυρωτά χωρίς αεροθάλαμο	
	3	σταυρωτά με αεροθάλαμο	
B34	<b>Η μειωμένη πίεση των ελαστικών συνεπάγεται</b>		
	1	οικονομία καυσίμου, αλλά μεγαλύτερη φθορά στα ελαστικά	
	2	οικονομία καυσίμου και μικρότερη φθορά στα ελαστικά	
	3	μεγαλύτερη κατανάλωση καυσίμου και μεγαλύτερη φθορά στα ελαστικά	Σωστό
B35	<b>Το μέγεθος της ροπής είναι</b>		
	1	το μέτρο της επιδρασης που ασκεί μια δύναμη κατά τη διάρκεια της περιστροφής ενός σώματος	Σωστό
	2	ο ρυθμός παραγωγής έργου	
	3	η ποσότητα του καυσίμου που καταναλώνεται σε μία ώρα οδήγησης	



**B36**

<b>Το μέγεθος της ισχύος είναι</b>		
1	το μέτρο της επίδρασης που ασκεί μια δύναμη κατά τη διάρκεια της περιστροφής ενός σώματος	
2	ο ρυθμός παραγωγής έργου	Σωστό
3	η ποσότητα του καυσίμου που καταναλώνεται σε μία ώρα οδήγησης	

**B37**

<b>Το μέγεθος της ειδικής κατανάλωσης είναι</b>		
1	το μέτρο της επίδρασης που ασκεί μια δύναμη κατά τη διάρκεια της περιστροφής ενός σώματος	
2	ο ρυθμός παραγωγής έργου	
3	η ποσότητα του καυσίμου που καταναλώνεται για κάθε μονάδα ενέργειας που παράγεται	Σωστό

**B38**

<b>Η καμπύλη ροπής παρέχει τη σχέση μεταξύ</b>		
1	της ροπής στρέψης και των στροφών του κινητήρα	Σωστό
2	της ισχύος και των στροφών του κινητήρα	
3	της ειδικής κατανάλωσης και των στροφών του κινητήρα	

**B39**

<b>Η καμπύλη ισχύος παρέχει τη σχέση μεταξύ</b>		
1	της ροπής στρέψης και των στροφών του κινητήρα	
2	της ισχύος και των στροφών του κινητήρα	Σωστό
3	της ειδικής κατανάλωσης και των στροφών του κινητήρα	

**B40**

<b>Η καμπύλη ειδικής κατανάλωσης παρέχει τη σχέση μεταξύ</b>		
1	της ροπής στρέψης και των στροφών του κινητήρα	
2	της ισχύος και των στροφών του κινητήρα	
3	της ειδικής κατανάλωσης και των στροφών του κινητήρα	Σωστό

## Ενότητα δεύτερη

B41	<b>Η ροπή αυξάνεται σταδιακά με την αύξηση των στροφών του κινητήρα μέχρι ένα μέγιστο σημείο και μετά μειώνεται. Στα πετρελαιοκίνητα φορτηγά, αυτό συμβαίνει περί</b>		
	1	τις 1.000 στροφές ανά λεπτό	
	2	τις 1.500 στροφές ανά λεπτό	<b>Σωστό</b>
	3	τις 2.000 στροφές ανά λεπτό	
B42	<b>Η ισχύς αυξάνεται σταδιακά με την αύξηση των στροφών του κινητήρα μέχρι ένα μέγιστο σημείο και μετά μειώνεται. Στα πετρελαιοκίνητα φορτηγά, αυτό συμβαίνει για αριθμό στροφών</b>		
	1	μεγαλύτερο από αυτόν που αντιστοιχεί στη μέγιστη ροπή	<b>Σωστό</b>
	2	ίσο με αυτόν που αντιστοιχεί στη μέγιστη ροπή	
	3	μικρότερο από αυτόν που αντιστοιχεί στη μέγιστη ροπή	
B43	<b>Αύξηση των στροφών του κινητήρα συνεπάγεται γενικώς μεγαλύτερη κατανάλωση καυσίμου. Στα πετρελαιοκίνητα φορτηγά, μεγαλύτερη οικονομία επιτυγχάνεται περί</b>		
	1	τις 1.000 στροφές ανά λεπτό	
	2	τις 1.500 στροφές ανά λεπτό	<b>Σωστό</b>
	3	τις 2.000 στροφές ανά λεπτό	
B44	<b>Η ισχύς, η ροπή στρέψης και η κατανάλωση καυσίμου διαφοροποιούνται σημαντικά σε συνάρτηση με</b>		
	1	το φορτίο και τις καιρικές συνθήκες	
	2	το φορτίο και την ταχύτητα	<b>Σωστό</b>
	3	την ταχύτητα και τις καιρικές συνθήκες	
B45	<b>Η ισχύς και η ροπή στρέψης διαφοροποιούνται σημαντικά σε συνάρτηση με</b>		
	1	το φορτίο και τη διανυόμενη απόσταση	
	2	την επιτάχυνση και τον αριθμό των στροφών του κινητήρα	<b>Σωστό</b>
	3	την επιτάχυνση και το βάθος του πέλματος του ελαστικού	

<b>B46</b>	<b>Το στροφόμετρο βρίσκεται στον πίνακα οργάνων του οχήματος και πληροφορεί τον οδηγό σχετικά με</b>		
	<b>1</b>	τον αριθμό των στροφών του κινητήρα ανά δευτερόλεπτο	
	<b>2</b>	τον αριθμό των στροφών του κινητήρα ανά λεπτό	<b>Σωστό</b>
	<b>3</b>	το μέσο ωριαίο αριθμό στροφών του κινητήρα	
<b>B47</b>	<b>Τα στροφόμετρα διαθέτουν χρωματισμένες περιοχές ενδείξεων ανάλογα με το επίπεδο κατανάλωσης καυσίμου. Οικονομικότερη κατανάλωση επιτυγχάνεται με οδήγηση</b>		
	<b>1</b>	στην πράσινη περιοχή	<b>Σωστό</b>
	<b>2</b>	στην κίτρινη περιοχή	
	<b>3</b>	στην κόκκινη περιοχή	
<b>B48</b>	<b>Στα στροφόμετρα με μεταβλητή «πράσινη» περιοχή, το εύρος της</b>		
	<b>1</b>	εξαρτάται από το εκάστοτε φορτίο	<b>Σωστό</b>
	<b>2</b>	εξαρτάται από το μέγιστο επιτρεπόμενο φορτίο	
	<b>3</b>	δεν εξαρτάται από το φορτίο	
<b>B49</b>	<b>Στα στροφόμετρα με μεταβλητή «πράσινη» περιοχή, το εύρος της</b>		
	<b>1</b>	εξαρτάται από την εκάστοτε ταχύτητα	
	<b>2</b>	εξαρτάται από τη μέγιστη επιτρεπόμενη ταχύτητα	
	<b>3</b>	δεν εξαρτάται από την ταχύτητα	<b>Σωστό</b>
<b>B50</b>	<b>Η αλλαγή ταχυτήτων συνεπάγεται μεταβολή της ροπής στρέψης που μεταδίδεται από τον κινητήρα στους τροχούς (μέσω του συστήματος μετάδοσης κίνησης). Η αλλαγή ταχύτητας πρέπει να γίνεται</b>		
	<b>1</b>	στην πράσινη περιοχή του στροφόμετρου	<b>Σωστό</b>
	<b>2</b>	στην κίτρινη περιοχή του στροφόμετρου	
	<b>3</b>	στην κόκκινη περιοχή του στροφόμετρου	



## Ενότητα δεύτερη

**B51 Σε ανωφέρειες, η οδήγηση συνήθως γίνεται**

1	στην πράσινη περιοχή του στροφόμετρου	
2	στην κίτρινη περιοχή του στροφόμετρου	Σωστό
3	στην κόκκινη περιοχή του στροφόμετρου	

**B52 Σε κατωφέρειες, συνιστάται η οδήγηση**

1	στην πράσινη περιοχή του στροφόμετρου	Σωστό
2	στην κίτρινη περιοχή του στροφόμετρου	
3	στην κόκκινη περιοχή του στροφόμετρου	

**B53 Σε αυτοκινητόδρομους και οδούς ταχείας κυκλοφορίας, συνιστάται η οδήγηση**

1	στην πράσινη περιοχή του στροφόμετρου	Σωστό
2	στην κίτρινη περιοχή του στροφόμετρου	
3	στην κόκκινη περιοχή του στροφόμετρου	

**B54 Το σύστημα πέδησης επιτρέπει την προοδευτική μείωση ή και το μηδενισμό της ταχύτητας κίνησης του οχήματος και**

1	εξασφαλίζει οικονομία στην κατανάλωση καυσίμου	
2	η συχνή χρήση του περιορίζει την εκπομπή αέριων ρύπων	
3	εξασφαλίζει την ακινησία του ακόμη και σε οδούς με σημαντική κλίση	Σωστό

**B55 Η απόσταση ακινητοποίησης ενός φορτηγού**

1	είναι μεγαλύτερη όταν το όχημα είναι έμφορτο	Σωστό
2	είναι μικρότερη όταν το όχημα είναι έμφορτο	
3	δεν εξαρτάται από το φορτίο	

**B56 Η απόσταση ακινητοποίησης ενός οχήματος**

1	δεν εξαρτάται από το φορτίο	
2	εξαρτάται από το εκάστοτε φορτίο	<b>Σωστό</b>
3	εξαρτάται από το μέγιστο επιτρεπόμενο φορτίο	

**B57 Το κύριο σύστημα πέδησης των βαρέων οχημάτων αποτελείται από τρία υποσυστήματα:**

1	ABS, ποδομοχλός πέδησης, πέδη στάθμευσης	
2	κύρια πέδη, ABS, ποδομοχλός πέδησης	
3	κύρια πέδη, πέδη ανάγκης, πέδη στάθμευσης	<b>Σωστό</b>

**B58 Η πέδηση ανάγκης σε σχέση με την κύρια πέδηση**

1	έχει μικρότερη απόδοση	<b>Σωστό</b>
2	έχει μεγαλύτερη απόδοση	
3	έχει ίδια απόδοση	

**B59 Η πέδηση στάθμευσης (χειρόφρενο)**

1	λειτουργεί σε συνεργασία με το κύριο σύστημα στάθμευσης και η λειτουργία της είναι πνευματική	
2	λειτουργεί ανεξάρτητα του κύριου συστήματος πέδης και η λειτουργία της είναι ηλεκτρική	
3	λειτουργεί ανεξάρτητα του κύριου συστήματος πέδης και η λειτουργία της είναι μηχανική	<b>Σωστό</b>

**B60 Οι δείκτες πίεσης (μανόμετρα) που υπάρχουν στον πίνακα οργάνων του οχήματος μετρούν την πίεση**

1	των κυκλωμάτων φρένων	<b>Σωστό</b>
2	των ελαστικών	
3	του κινητήρα	

## Ενότητα δεύτερη

B61	<b>Το σύστημα φρένων με πεπιεσμένο αέρα είναι</b>		
	1	αποκλειστικά πνευματικό	
	2	αμιγώς πνευματικό ή υδροπνευματικό	<b>Σωστό</b>
	3	αποκλειστικά υδροπνευματικό	
B62	<b>Ο πεπιεσμένος αέρας φτάνει μέχρι τα στοιχεία που επενεργούν επί των σιαγόνων των φρένων</b>		
	1	σε αμιγώς πνευματικό σύστημα φρένων	<b>Σωστό</b>
	2	τόσο σε αμιγώς πνευματικό όσο και σε υδροπνευματικό σύστημα φρένων	
	3	σε υδροπνευματικό σύστημα φρένων	
B63	<b>Η υγρασία μπορεί να μετατραπεί σε πάγο που επικάθεται στις βαλβίδες και τους αγωγούς, με αποτέλεσμα τη μειωμένη απόδοση των φρένων ή/και την πλήρη αστοχία τους. Αυτό συμβαίνει</b>		
	1	σε χαμηλές θερμοκρασίες	<b>Σωστό</b>
	2	σε υψηλές θερμοκρασίες	
	3	σε καιρό βροχής	
B64	<b>Πατώντας τον ποδομοχλό πέδης επιτρέπουμε</b>		
	1	τη ροή υγρού φρένων	
	2	τη ροή πεπιεσμένου αέρα	<b>Σωστό</b>
	3	τη ροή ηλεκτρικού ρεύματος	
B65	<b>Η ιδιαιτερότητα του υδροπνευματικού συστήματος πέδησης έγκειται στο ότι</b>		
	1	οι φυσούνες των φρένων αντικαθίστανται από σερβομηχανισμό	<b>Σωστό</b>
	2	ο πεπιεσμένος αέρας αντικαθίσταται από νερό	
	3	τα αεροφυλάκια πεπιεσμένου αέρα αντικαθίστανται από φιάλες υδρογόνου	



B66	<b>Σερβομηχανισμός για την πέδηση υπάρχει</b>		
	1	σε αμιγώς πνευματικό σύστημα φρένων	
	2	τόσο σε αμιγώς πνευματικό, όσο και σε υδροπνευματικό σύστημα φρένων	
	3	σε υδροπνευματικό σύστημα φρένων	Σωστό
B67	<b>Αεροφυλάκια πεπιεσμένου αέρα υπάρχουν σε</b>		
	1	αμιγώς πνευματικό σύστημα φρένων	
	2	τόσο σε αμιγώς πνευματικό, όσο και σε υδροπνευματικό σύστημα φρένων	Σωστό
	3	υδροπνευματικό σύστημα φρένων	
B68	<b>Το ABS είναι ηλεκτρονικό σύστημα που έχει ως στόχο</b>		
	1	την ταχεία μετάδοση της εντολής της επιβράδυνσης	
	2	την πρόβλεψη και αποτροπή της ολίσθησης των κινητήριων τροχών στη φάση της εκκίνησης ή στη φάση της επιτάχυνσης	
	3	την πρόβλεψη και αποτροπή επερχόμενου «μπλοκαρίσματος» των τροχών εξαιτίας της πέδησης	Σωστό
B69	<b>Το ASR είναι ηλεκτρονικό σύστημα που έχει ως στόχο</b>		
	1	την ταχεία μετάδοση της εντολής της επιβράδυνσης	
	2	την πρόβλεψη και αποτροπή της ολίσθησης των κινητήριων τροχών στη φάση της εκκίνησης ή στη φάση της επιτάχυνσης	Σωστό
	3	την πρόβλεψη και αποτροπή επερχόμενου «μπλοκαρίσματος» των τροχών εξαιτίας της πέδησης	
B70	<b>Το EBS είναι ηλεκτρονικό σύστημα που έχει ως στόχο</b>		
	1	την ταχεία μετάδοση της εντολής της επιβράδυνσης	Σωστό
	2	την πρόβλεψη και αποτροπή της ολίσθησης των κινητήριων τροχών στη φάση της εκκίνησης ή στη φάση της επιτάχυνσης	
	3	την πρόβλεψη και αποτροπή επερχόμενου «μπλοκαρίσματος» των τροχών εξαιτίας της πέδησης	

## Ενότητα δεύτερη

B71 Οι αισθητήρες ενός συστήματος ABS «μετρούν»		
1	την ταχύτητα κίνησης του οχήματος	
2	τη διαφορά της ταχύτητας περιστροφής των κινητήριων από αυτή των μη κινητήριων τροχών	
3	την απόλυτη τιμή της ταχύτητας περιστροφής των τροχών	Σωστό

B72 Ενεργοποίηση του ABS γενικώς		
1	αυξάνει την απόσταση ακινητοποίησης του οχήματος	
2	μειώνει την απόσταση ακινητοποίησης του οχήματος	
3	δε μεταβάλλει την απόσταση ακινητοποίησης του οχήματος	Σωστό

B73 Όταν ενεργοποιείται το ABS, ο οδηγός πρέπει να		
1	απομακρύνει άμεσα το πόδι του από τον ποδομοχλό πέδησης	
2	εξακολουθήσει να ασκεί κανονική πίεση στον ποδομοχλό πέδησης	Σωστό
3	ασκήσει μεγαλύτερη πίεση στον ποδομοχλό πέδησης	

B74 Οι αισθητήρες ενός συστήματος ASR «μετρούν»		
1	τη διαφορά της ταχύτητας περιστροφής των κινητήριων από αυτή των μη κινητήριων τροχών	Σωστό
2	το συντελεστή πρόσφυσης τροχού-οδοστρώματος	
3	την ταχύτητα περιστροφής των τροχών	

B75 Το σύστημα ALB είναι		
1	αυτόματος ρυθμιστής θερμοκρασίας	
2	αυτόματος ρυθμιστής πίεσης	Σωστό
3	χειροκίνητος ρυθμιστής θερμοκρασίας	

**B76** Το σύστημα ALB είναι μια ρυθμιστική βαλβίδα της δύναμης πέδησης σε συνάρτηση με

1	το φορτίο	Σωστό
2	το συντελεστή πρόσφυσης	
3	την ταχύτητα	

**B77** Ο περιοριστής ταχύτητας έχει ως σκοπό να περιορίσει την ταχύτητα του φορτηγού

1	ανάλογα με τα όρια ταχύτητας κάθε οδού	
2	σε καταστάσεις έκτακτης ανάγκης	
3	κάτω από ένα συγκεκριμένο όριο	Σωστό

**B78** Η αρχή λειτουργίας του περιοριστή ταχύτητας βασίζεται

1	στην επενέργεια επί του συστήματος πέδησης	
2	στον έλεγχο της παροχής καυσίμου στον κινητήρα	Σωστό
3	στην άσκηση αντίστασης στην περιστροφή του στροφαλοφόρου άξονα	

**B79** Η αρχή λειτουργίας των επιβραδυντών βασίζεται

1	στην επενέργεια επί του συστήματος πέδησης	
2	στον έλεγχο της θερμοκρασίας	
3	στην άσκηση αντίστασης στην περιστροφή του στροφαλοφόρου άξονα	Σωστό

**B80** Οι επιβραδυντές αξιοποιούνται καλύτερα σε υψηλά φορτία και κίνηση σε

1	κατωφέρεις μεγάλου μήκους ή/και έντονης κλίσης	Σωστό
2	ανωφέρεις μεγάλου μήκους ή/και έντονης κλίσης	
3	αυτοκινητόδρομους και οδούς ταχείας κυκλοφορίας	



## Ενότητα δεύτερη

B81	<b>Οι επιβραδυντές είναι «διατάξεις» που επιτρέπουν</b>		
	1	τον περιορισμό της ταχύτητας κάτω από ένα συγκεκριμένο όριο	
	2	τον έλεγχο της ταχύτητας του οχήματος με ή χωρίς τη χρήση κάποιου από τα συστήματα πέδησης	<b>Σωστό</b>
3	την επιβράδυνση του οχήματος σε καταστάσεις έκτακτης ανάγκης		
B82	<b>Το μηχανόφρενο (κλαπέτο) είναι επιβραδυντής που λειτουργεί με</b>		
	1	μηδενισμό της παροχής πετρελαίου μέσω ποδομοχλού	<b>Σωστό</b>
	2	έγχυση λαδιού	
3	έλεγχο της ισχύος του ρεύματος		
B83	<b>Ο υδραυλικός επιβραδυντής λειτουργεί με</b>		
	1	μηδενισμό της παροχής πετρελαίου μέσω ποδομοχλού	
	2	έγχυση λαδιού	<b>Σωστό</b>
3	έλεγχο της ισχύος του ρεύματος		
B84	<b>Ο ηλεκτρομαγνητικός επιβραδυντής λειτουργεί με</b>		
	1	μηδενισμό της παροχής πετρελαίου μέσω ποδομοχλού	
	2	έγχυση λαδιού	
3	έλεγχο της ισχύος του ρεύματος	<b>Σωστό</b>	
B85	<b>Ο τύπος επιβραδυντή με τη χαμηλότερη εν γένει απόδοση είναι</b>		
	1	το μηχανόφρενο	<b>Σωστό</b>
	2	ο υδραυλικός	
3	ο ηλεκτρομαγνητικός		

**B86**

<b>Ο τύπος επιβραδυντή που μπορεί να παρουσιάσει προβλήματα υπερθέρμανσης είναι</b>		
1	το μηχανόφρενο	
2	ο υδραυλικός	<b>Σωστό</b>
3	ο ηλεκτρομαγνητικός	

**B87**

<b>Κατά τη λειτουργία των επιβραδυντών</b>		
1	αξιοποιείται η τριβή για την ανάπτυξη δύναμης πέδησης	
2	ανάβουν τα φώτα πέδησης	<b>Σωστό</b>
3	απενεργοποιείται αυτόματα το ABS	

**B88**

<b>Η εκτεταμένη χρήση των φρένων προκαλεί μείωση της απόδοσής τους λόγω</b>		
1	αύξησης της θερμοκρασίας	<b>Σωστό</b>
2	πτώσης της πίεσης	
3	πτώσης της θερμοκρασίας	

**B89**

<b>Η συνδυασμένη χρήση φρένων και επιβραδυντή</b>		
1	προκαλεί δυσλειτουργία στο σύστημα πέδησης	
2	συντελεί στην αύξηση της διάρκειας ζωής των φρένων	<b>Σωστό</b>
3	προκαλεί υπερθέρμανση των φρένων	

**B90**

<b>Η συνδυασμένη χρήση φρένων και επιβραδυντή</b>		
1	συνεπάγεται μεγαλύτερη κατανάλωση καυσίμου	
2	αυξάνει τη διάρκεια ζωής του κινητήρα	
3	συμβάλλει στην εξοικονόμηση καυσίμου	<b>Σωστό</b>

## Ενότητα δεύτερη

**B91**

<b>Η συνδυασμένη χρήση φρένων και επιβραδυντή</b>		
<b>1</b>	συνεπάγεται μεγαλύτερη κατανάλωση καυσίμου	
<b>2</b>	αυξάνει τη διάρκεια ζωής του κινητήρα	
<b>3</b>	προστατεύει το περιβάλλον	<b>Σωστό</b>

**B92**

<b>Η συνδυασμένη χρήση φρένων και επιβραδυντή πρέπει</b>		
<b>1</b>	να αποφεύγεται εντός πόλεων	<b>Σωστό</b>
<b>2</b>	πάντοτε να προτιμάται	
<b>3</b>	να αποφεύγεται σε κατωφέρεις με έντονη κλίση	

**B93**

<b>Σε μεγάλες κατηφόρες με τη συνδυασμένη χρήση φρένων και επιβραδυντή βασικά επιτυγχάνεται</b>		
<b>1</b>	επάχυνση	
<b>2</b>	διατήρηση της ταχύτητας ή ελαφρά επιβράδυνση	<b>Σωστό</b>
<b>3</b>	ακινητοποίηση	

**B94**

<b>Με την ενεργοποίηση του κεντρικού διακόπτη κινδύνου</b>		
<b>1</b>	ο κινητήρας σταματά να λειτουργεί	<b>Σωστό</b>
<b>2</b>	το όχημα ακινητοποιείται άμεσα	
<b>3</b>	τίθεται σε λειτουργία το ABS	

**B95**

<b>Με την ενεργοποίηση του κεντρικού διακόπτη κινδύνου, διακόπεται η παροχή ρεύματος. Παρά το γεγονός αυτό,</b>		
<b>1</b>	ο κινητήρας και ο ταχογράφος λειτουργούν	
<b>2</b>	ο ταχογράφος λειτουργεί	<b>Σωστό</b>
<b>3</b>	ο κινητήρας λειτουργεί	



## Δυναμική του οχήματος

B96	<b>Οι δυνάμεις που ασκούνται στα κινούμενα οχήματα εφαρμόζονται</b>		
	1	στον κινητήρα	
	2	στο κέντρο στροφής	
	3	στην επιφάνεια επαφής των τροχών με το οδόστρωμα	<b>Σωστό</b>
B97	<b>Οι δυνάμεις που ασκούνται στα κινούμενα οχήματα μπορεί να εφαρμόζονται</b>		
	1	στον κινητήρα	
	2	στην επιφάνεια επαφής του ελαστικού με τις ζάντες	
	3	στο κέντρο βάρους	<b>Σωστό</b>
B98	<b>Η ενέργεια που έχουν τα οχήματα κατά την κίνησή τους λέγεται</b>		
	1	ελκτική	
	2	κινητική	<b>Σωστό</b>
	3	θερμική	
B99	<b>Οι δυνάμεις που ασκούνται σε ένα όχημα, κατά την κίνησή του, είναι</b>		
	1	η βαρύτητα, η τριβή, η έλξη	<b>Σωστό</b>
	2	η χημική, η θερμική, η ελκτική	
	3	η θερμότητα και το παραγόμενο έργο	
B100	<b>Οι δυνάμεις που ασκούνται σε ένα όχημα, κατά την κίνησή του, μπορεί να είναι</b>		
	1	η φυγόκεντρος και η κεντρομόλος	<b>Σωστό</b>
	2	η ισχύς και η απόδοση	
	3	η θερμότητα και το παραγόμενο έργο	

## Ενότητα δεύτερη

**B101** **Η ενέργεια που έχουν τα οχήματα κατά την κίνησή τους προέρχεται από τον κινητήρα και μετατρέπεται τελικά σε**

<b>1</b>	αιολική ενέργεια	
<b>2</b>	ατμοσφαιρικούς ρύπους	
<b>3</b>	θερμότητα	<b>Σωστό</b>

**B102** **Η βαρύτητα είναι η ιδιότητα των υλικών σωμάτων να**

<b>1</b>	έλκουν άλλα υλικά σώματα	<b>Σωστό</b>
<b>2</b>	παραμένουν σε επαφή με το έδαφος	
<b>3</b>	αντιστέκονται σε μεταβολές του βάρους τους	

**B103** **Η μάζα ενός σώματος είναι η ποσότητα**

<b>1</b>	των κιλών του	
<b>2</b>	της ύλης του	<b>Σωστό</b>
<b>3</b>	του όγκου του	

**B104** **Όταν ένα όχημα είναι σταθμευμένο σε επίπεδη επιφάνεια, ασκείται σε αυτό**

<b>1</b>	δύναμη βαρύτητας	<b>Σωστό</b>
<b>2</b>	φυγόκεντρος δύναμη	
<b>3</b>	ελκτική δύναμη	

**B105** **Το κέντρο βάρους ενός οχήματος**

<b>1</b>	είναι σταθερό	
<b>2</b>	μεταβάλλεται ανάλογα με το φορτίο	<b>Σωστό</b>
<b>3</b>	μεταβάλλεται ανάλογα με την κλίση της οδού	

B106	<b>Το κέντρο βάρους ενός οχήματος</b>		
	1	είναι σταθερό	
	2	μεταβάλλεται ανάλογα με την κλίση της οδού	
	3	μεταβάλλεται ανάλογα με τον τρόπο φόρτωσης	<b>Σωστό</b>
B107	<b>Η επίδραση της δύναμης του βάρους στην κίνηση του οχήματος</b>		
	1	είναι σταθερή	
	2	μεταβάλλεται ανάλογα με την κλίση της οδού	<b>Σωστό</b>
	3	μεταβάλλεται ανάλογα με τη θερμοκρασία	
B108	<b>Κατά την κίνηση σε ανωφέρεια, η επίδραση της δύναμης της βαρύτητας –σε σχέση με την επίδρασή της σε επίπεδη επιφάνεια– οδηγεί σε</b>		
	1	απαίτηση για μεγαλύτερη δύναμη πέδησης για έλεγχο του οχήματος	
	2	απαίτηση για μικρότερη ελκτική δύναμη για την εμπρόσθια κίνηση του οχήματος	
	3	μικρότερη απόσταση ακινητοποίησης	<b>Σωστό</b>
B109	<b>Κατά την κίνηση σε ανωφέρεια, η επίδραση της δύναμης της βαρύτητας –σε σχέση με την επίδρασή της σε επίπεδη επιφάνεια– οδηγεί σε</b>		
	1	απαίτηση για μικρότερη δύναμη πέδησης για έλεγχο του οχήματος	<b>Σωστό</b>
	2	απαίτηση για μικρότερη ελκτική δύναμη για την εμπρόσθια κίνηση του οχήματος	
	3	μεγαλύτερη απόσταση ακινητοποίησης	
B110	<b>Κατά την κίνηση σε ανωφέρεια, η επίδραση της δύναμης της βαρύτητας –σε σχέση με την επίδρασή της σε επίπεδη επιφάνεια– οδηγεί σε</b>		
	1	απαίτηση για μεγαλύτερη δύναμη πέδησης για έλεγχο του οχήματος	
	2	απαίτηση για μεγαλύτερη ελκτική δύναμη για την εμπρόσθια κίνηση του οχήματος	<b>Σωστό</b>
	3	μεγαλύτερη απόσταση ακινητοποίησης	



## Ενότητα δεύτερη

B111	<b>Σε κίνηση σε κατωφέρεια, η δύναμη της βαρύτητας συμβάλλει στη</b>		
	1	μείωση της ταχύτητας κίνησης του οχήματος	
	2	μείωση της απαιτούμενης δύναμης πέδησης για έλεγχο του οχήματος	
	3	αύξηση της απόστασης ακινητοποίησης	Σωστό
B112	<b>Σε κίνηση σε κατωφέρεια, η δύναμη της βαρύτητας συμβάλλει στη</b>		
	1	μείωση της ταχύτητας κίνησης του οχήματος	
	2	αύξηση της απαιτούμενης δύναμης πέδησης για έλεγχο του οχήματος	Σωστό
	3	μείωση της απόστασης ακινητοποίησης	
B113	<b>Κατά την οδήγηση σε κατωφέρεια, συνιστάται</b>		
	1	η διατήρηση σταθερής ταχύτητας μέσω της άσκησης σταθερής πίεσης επί του ποδομοχλού πέδησης	
	2	η τοποθέτηση του συμπλέκτη στη «νεκρά» θέση για εξοικονόμηση καυσίμου	
	3	η επιλογή κατάλληλης σχέσης ταχύτητας και η ελαχιστοποίηση της χρήσης των φρένων	Σωστό
B114	<b>Κατά την κίνηση σε κατωφέρεια -σε σχέση με την οδήγηση σε επίπεδη επιφάνεια- η απόσταση ακινητοποίησης</b>		
	1	μειώνεται	
	2	δεν αλλάζει	
	3	αυξάνεται	Σωστό
B115	<b>Κατά την οδήγηση σε ανωφέρεια, η δύναμη της βαρύτητας</b>		
	1	μπορεί να αξιοποιηθεί για επιβράδυνση	Σωστό
	2	προκαλεί αύξηση της απόστασης ακινητοποίησης	
	3	μπορεί να αξιοποιηθεί για επιτάχυνση	

B116	<b>Το φορτίο του οχήματος είναι μία πρόσθετη δύναμη που ασκείται σε αυτό</b>	
	1	μόνο όταν είναι σε στάση
	2	είτε είναι σε στάση είτε κινείται
	3	μόνο όταν κινείται
B117	<b>Ένα φορτηγό έχει μεικτό βάρος 16 τόνους και μέγιστο επιτρεπόμενο βάρος 19 τόνους. Το απόβαρό του είναι 11.500 κιλά. Το ωφέλιμο φορτίο του είναι</b>	
	1	7,5 τόνοι
	2	4,5 τόνοι
	3	4 τόνοι
B118	<b>Το μέγιστο επιτρεπόμενο βάρος, το οποίο αναγράφεται στην άδεια κυκλοφορίας του οχήματος, αντιστοιχεί στο μέγιστο</b>	
	1	απόβαρο
	2	ωφέλιμο φορτίο
	3	μεικτό βάρος
B119	<b>Ένα φορτηγό έχει απόβαρο 12 τόνων. Το μέγιστο επιτρεπόμενο βάρος, όπως αναγράφεται στην άδεια κυκλοφορίας του, ανέρχεται στα 26.000 κιλά. Το βάρος του φορτίου δεν μπορεί να υπερβαίνει τα</b>	
	1	26.000 κιλά
	2	22.000 κιλά
	3	14.000 κιλά
B120	<b>Ένα φορτηγό έχει απόβαρο 12 τόνων. Το μέγιστο επιτρεπόμενο βάρος, όπως αναγράφεται στην άδεια κυκλοφορίας του, ανέρχεται στα 26.000 κιλά. Το μεικτό βάρος του δεν μπορεί να υπερβαίνει τα</b>	
	1	26.000 κιλά
	2	22.000 κιλά
	3	14.000 κιλά

## Ενότητα δεύτερη

B121	<b>Το φορτίο ενός οχήματος κατανέμεται</b>		
	1	στους άξονές του και, στη συνέχεια, στους τροχούς/ελαστικά	Σωστό
	2	στα κέντρα βάρους του και, στη συνέχεια, στους τροχούς/ελαστικά	
	3	ομοιόμορφα σε όλο το πλάτος της οδού	

B122	<b>«Υπερφόρτωση ενός άξονα» σημαίνει ότι έχει γίνει υπέρβαση</b>		
	1	του μέγιστου επιτρεπόμενου βάρους του οχήματος	
	2	της φέρουσας ικανότητας του άξονα	Σωστό
	3	του μέγιστου επιτρεπόμενου φορτίου του οχήματος	

B123	<b>«Υπερφόρτωση ενός οχήματος» σημαίνει ότι έχει γίνει υπέρβαση</b>		
	1	του μέγιστου επιτρεπόμενου βάρους	Σωστό
	2	της φέρουσας ικανότητας του άξονα	
	3	του μέγιστου επιτρεπόμενου φορτίου	

B124	<b>Η υπερφόρτωση προκαλεί</b>		
	1	μείωση της καταπόνησης των τροχών	
	2	αύξηση της απόδοσης του συστήματος πέδησης	
	3	αύξηση της κατανάλωσης καυσίμου	Σωστό

B125	<b>Η υπερφόρτωση προκαλεί μείωση</b>		
	1	της καταπόνησης των τροχών	
	2	της απόδοσης του συστήματος πέδησης	Σωστό
	3	της κατανάλωσης καυσίμου	



**B126**

<b>Τριβή λέγεται</b>		
<b>1</b>	η αντίσταση του κινητήρα στην εμπρόσθια κίνηση του οχήματος	
<b>2</b>	η θερμότητα που εκλύεται όταν δύο επιφάνειες έρχονται σε επαφή	
<b>3</b>	η αντίσταση που αναπτύσσεται μεταξύ δύο επιφανειών που έρχονται σε επαφή	<b>Σωστό</b>

**B127**

<b>Το μέγεθος της τριβής μεταξύ ελαστικού και οδοστρώματος είναι ανεξάρτητο από</b>		
<b>1</b>	το είδος των επιφανειών που έρχονται σε επαφή	
<b>2</b>	το μέγιστο επιτρεπόμενο βάρος	<b>Σωστό</b>
<b>3</b>	το μεικτό βάρος του οχήματος	

**B128**

<b>Η τριβή μεταξύ ελαστικού και παγωμένου οδοστρώματος είναι (σε σχέση με την τριβή μεταξύ ελαστικού και καθαρού οδοστρώματος)</b>		
<b>1</b>	μεγαλύτερη	
<b>2</b>	μικρότερη	<b>Σωστό</b>
<b>3</b>	ίδια	

**B129**

<b>Όταν η δύναμη τριβής αυξάνεται, ο συντελεστής πρόσφυσης εν γένει</b>		
<b>1</b>	μειώνεται	
<b>2</b>	αυξάνεται	<b>Σωστό</b>
<b>3</b>	δε μεταβάλλεται	

**B130**

<b>Όταν η δύναμη τριβής αυξάνεται, η ευχέρεια ελέγχου του οχήματος</b>		
<b>1</b>	είναι εν γένει μεγαλύτερη	<b>Σωστό</b>
<b>2</b>	είναι εν γένει μικρότερη	
<b>3</b>	δε μεταβάλλεται	

## Ενότητα δεύτερη

**B131**

<b>Η πρόσφυση δεν εξαρτάται</b>		
<b>1</b>	από τις καιρικές συνθήκες	
<b>2</b>	από το βάρος του οδηγού	
<b>3</b>	από τον όγκο του οχήματος	<b>Σωστό</b>

**B132**

<b>Όταν ο δρόμος είναι βρεγμένος, παγωμένος ή έχει λάδια, συιστάται εν γένει</b>		
<b>1</b>	η μείωση της ταχύτητας κίνησης	<b>Σωστό</b>
<b>2</b>	η αύξηση της ταχύτητας κίνησης	
<b>3</b>	η απότομη πίεση του ποδομοχλού πέδησης	

**B133**

<b>Για τον πλήρη έλεγχο του οχήματος, η ελκτική δύναμη σε σχέση με την τριβή πρέπει να είναι</b>		
<b>1</b>	μικρότερη	<b>Σωστό</b>
<b>2</b>	ίση	
<b>3</b>	μεγαλύτερη	

**B134**

<b>Η δύναμη έλξης είναι πιθανότερο να υπερβεί την τριβή σε</b>		
<b>1</b>	ανωφέρεια	
<b>2</b>	κατωφέρεια	
<b>3</b>	στροφή	<b>Σωστό</b>

**B135**

<b>Ένας μπλοκαρισμένος τροχός δεν παρέχει καθόλου δύναμη έλξης για</b>		
<b>1</b>	επιβράδυνση	
<b>2</b>	στροφή	<b>Σωστό</b>
<b>3</b>	επιτάχυνση	

**B136**

<b>Αν ένα σώμα κινείται ευθύγραμμα και ασκήσουμε σε αυτό μια δύναμη κάθετη στην τροχιά του, τότε το σώμα θα αρχίσει να</b>		
<b>1</b>	κινείται κατά τη διεύθυνση της δύναμης που του ασκήθηκε	
<b>2</b>	κάνει ευθύγραμμη ταλάντωση	
<b>3</b>	διαγράφει καμπύλη τροχιά	<b>Σωστό</b>

**B137**

<b>Η φυγόκεντρος δύναμη εκφράζει την τάση του περιστρεφόμενου σώματος να</b>		
<b>1</b>	απομακρυνθεί από το κέντρο περιστροφής του	<b>Σωστό</b>
<b>2</b>	πλησιάσει το κέντρο περιστροφής του	
<b>3</b>	ταλαντώνεται πέριξ του κέντρου περιστροφής του	

**B138**

<b>Το μέτρο της φυγόκεντρος δύναμης είναι σε σχέση με το μέτρο της κεντρομόλου</b>		
<b>1</b>	μικρότερο	
<b>2</b>	ίσο	<b>Σωστό</b>
<b>3</b>	μεγαλύτερο	

**B139**

<b>Η κεντρομόλος δύναμη στο αυτοκίνητο εξασφαλίζεται από</b>		
<b>1</b>	τα ελαστικά	<b>Σωστό</b>
<b>2</b>	την ανάρτηση	
<b>3</b>	τα φρένα	

**B140**

<b>Όταν η μάζα ενός σώματος διπλασιάζεται, το μέτρο της κεντρομόλου δύναμης</b>		
<b>1</b>	υποδιπλασιάζεται	
<b>2</b>	διπλασιάζεται	<b>Σωστό</b>
<b>3</b>	τετραπλασιάζεται	

## Ενότητα δεύτερη

**B141** Όταν η ακτίνα της τροχιάς ενός σώματος διπλασιάζεται, το μέτρο της κεντρομόλου δύναμης

1	υποδιπλασιάζεται	Σωστό
2	διπλασιάζεται	
3	τετραπλασιάζεται	

**B142** Σε μια απότομη στροφή, η φυγόκεντρος δύναμη ωθεί το φορτίο προς

1	το δάπεδο του φορτηγού	
2	το εξωτερικό της στροφής	Σωστό
3	το εσωτερικό της στροφής	

**B143** Μεταξύ των παρακάτω περιπτώσεων, μικρότερη δύναμη απαιτείται για

1	την εκκίνηση ενός φορτηγού	
2	τη διατήρηση σταθερής ταχύτητας	Σωστό
3	την ακινητοποίηση ενός φορτηγού	

**B144** Αδράνεια ενός οχήματος λέγεται η

1	δύναμη που αδρανοποιεί το όχημα στο συνεργείο	
2	δύναμη που βοηθά το όχημα στην επιβράδυνση	
3	αντίσταση στην αλλαγή της κατάστασης κίνησής του	Σωστό

**B145** Ορμή ενός οχήματος λέγεται

1	η ταχύτητα με την οποία εισέρχεται σε στροφή	
2	η δύναμη που διατηρεί το όχημα σε κίνηση	Σωστό
3	η αντίσταση στην αλλαγή της κατάστασης κίνησής του	



**B146**

<b>Το φορτίο φορτηγού επηρεάζεται</b>		
<b>1</b>	από την ορμή, αλλά όχι από την αδράνεια	
<b>2</b>	από την αδράνεια, αλλά όχι από την ορμή	
<b>3</b>	και από την ορμή και από την αδράνεια	<b>Σωστό</b>

**B147**

<b>Η επιτάχυνση ωθεί το φορτίο</b>		
<b>1</b>	προς την κατεύθυνση κίνησης του οχήματος	
<b>2</b>	αντίθετα προς την κατεύθυνση κίνησης του οχήματος	<b>Σωστό</b>
<b>3</b>	προς το εσωτερικό της στροφής	

**B148**

<b>Η επιβράδυνση ωθεί το φορτίο</b>		
<b>1</b>	προς την κατεύθυνση κίνησης του οχήματος	<b>Σωστό</b>
<b>2</b>	αντίθετα προς την κατεύθυνση κίνησης του οχήματος	
<b>3</b>	προς το εσωτερικό της στροφής	

**B149**

<b>Οι δυνατοί άνεμοι που πνέουν πλάγια στην κατεύθυνση ενός δρόμου είναι δυνατόν να επηρεάσουν την κίνηση των οχημάτων. Αυτό συμβαίνει συνήθως</b>		
<b>1</b>	εκτός κατοικημένων περιοχών	<b>Σωστό</b>
<b>2</b>	εντός κατοικημένων περιοχών	
<b>3</b>	μέσα σε σήραγγες	

**B150**

<b>Ο έντονος πλευρικός άνεμος ασκεί στο φορτηγό πλευρική δύναμη, η οποία επιδρά στην ευστάθειά του</b>		
<b>1</b>	ευμενώς	
<b>2</b>	δυσμενώς	<b>Σωστό</b>
<b>3</b>	ευμενώς ή δυσμενώς ανάλογα με την κλίση της οδού	

## Ενότητα δεύτερη

<b>B151</b>	<b>Η αστάθεια λόγω έντονου πλευρικού ανέμου αντιμετωπίζεται με</b>	
<b>1</b>	αύξηση της ταχύτητας	
<b>2</b>	μείωση της σχέσης μετάδοσης και αύξηση των στροφών του κινητήρα	
<b>3</b>	μείωση της ταχύτητας κίνησης	<b>Σωστό</b>

<b>B152</b>	<b>Σε ξαφνική ριπή ανατολικού ανέμου, συνιστάται</b>	
<b>1</b>	ελαφρά στροφή του τιμονιού προς τα δυτικά	
<b>2</b>	ελαφρά στροφή του τιμονιού προς τα ανατολικά	<b>Σωστό</b>
<b>3</b>	ελαφρά στροφή του τιμονιού προς τα νότια	

<b>B153</b>	<b>Η ευστάθεια ενός οχήματος είναι η αντίστασή του</b>	
<b>1</b>	στην ανατροπή	<b>Σωστό</b>
<b>2</b>	στη μεταβολή της κινητικής του κατάστασης	
<b>3</b>	στους χειρισμούς του οδηγού	

<b>B154</b>	<b>Η ευστάθεια ενός οχήματος είναι μεγαλύτερη όταν</b>	
<b>1</b>	το κέντρο βάρους είναι ψηλά	
<b>2</b>	η κατανομή του βάρους επί των αξόνων είναι ομοιόμορφη	<b>Σωστό</b>
<b>3</b>	το βάρος του οχήματος συγκεντρώνεται σε έναν άξονα	

<b>B155</b>	<b>Κατά την οδήγηση φορτηγού, πρέπει γενικώς να αποφεύγεται</b>	
<b>1</b>	η προοδευτική επιτάχυνση και επιβράδυνση	
<b>2</b>	η διατήρηση σταθερής ταχύτητας	
<b>3</b>	η απότομη σύμπλεξη και αποσύμπλεξη	<b>Σωστό</b>

<b>B156</b>	<b>Κατά την οδήγηση φορτηγού, πρέπει γενικώς να αποφεύγεται</b>	
<b>1</b>	η απότομη επιτάχυνση και επιβράδυνση	<b>Σωστό</b>
<b>2</b>	η διατήρηση σταθερής ταχύτητας	
<b>3</b>	η ήπια σύμπλεξη και αποσύμπλεξη	

## Βελτιστοποίηση κατανάλωσης καυσίμου

<b>B157</b>	<b>Η ορθολογική οδήγηση</b>	
<b>1</b>	περιλαμβάνει την ασφαλή και οικονομική οδήγηση	<b>Σωστό</b>
<b>2</b>	προϋποθέτει την οδήγηση οχημάτων τελευταίας τεχνολογίας	
<b>3</b>	πρέπει να καταγράφεται στον ψηφιακό ταχογράφο	

<b>B158</b>	<b>Με την οικολογική και οικονομική οδήγηση δεν επιτυγχάνεται</b>	
<b>1</b>	μείωση των οδικών ατυχημάτων	
<b>2</b>	οικονομία στην κατανάλωση καυσίμου	
<b>3</b>	αύξηση των εκπομπών αερίων ρύπων	<b>Σωστό</b>

<b>B159</b>	<b>Η οικολογική και οικονομική οδήγηση είναι ένα μέτρο πολιτικής αντιμετώπισης</b>	
<b>1</b>	της κλιματικής αλλαγής	<b>Σωστό</b>
<b>2</b>	της κυκλοφοριακής συμφόρησης	
<b>3</b>	της εισόδου στο Δακτύλιο της Αθήνας	

<b>B160</b>	<b>Εφαρμογή της ορθολογικής οδήγησης αποφέρει μείωση</b>	
<b>1</b>	της πχορύπανσης	<b>Σωστό</b>
<b>2</b>	της οικονομίας καυσίμου	
<b>3</b>	στα τέλη κυκλοφορίας	

## Ενότητα δεύτερη

**B161** **Η ακριβής πίεση των ελαστικών πρέπει να ελέγχεται το αργότερο**

1	μία φορά το εξάμηνο	
2	μία φορά το μήνα	Σωστό
3	μία φορά το χρόνο	

**B162** **Μικρότερη πίεση ελαστικών, σε σχέση με την προβλεπόμενη, συνεπάγεται**

1	μείωση της κατανάλωσης καυσίμου	
2	αύξηση της κατανάλωσης καυσίμου	Σωστό
3	μείωση του κόστους συντήρησης	

**B163** **Όταν η ταχύτητα κίνησης ενός οχήματος διπλασιάζεται, η αεροδυναμική αντίσταση**

1	υποδιπλασιάζεται	
2	δε μεταβάλλεται	
3	τετραπλασιάζεται	Σωστό

**B164** **Όταν η αεροδυναμική αντίσταση αυξάνεται, η κατανάλωση καυσίμου**

1	παραμένει σταθερή	
2	μειώνεται	
3	αυξάνεται	Σωστό

**B165** **Οικονομία καυσίμου επιτυγχάνεται οδηγώντας με την**

1	υψηλότερη δυνατή σχέση μετάδοσης	Σωστό
2	μικρότερη δυνατή σχέση μετάδοσης	
3	όπισθεν	



B166	<b>Το σύστημα ελέγχου πλοήγησης (cruise control) συμβάλλει στην εξοικονόμηση καυσίμου, αφού βοηθά τον οδηγό</b>		
	1	να οδηγεί με σταθερή ταχύτητα	Σωστό
	2	να επιβραδύνει ομαλά	
	3	να επιταχύνει ομαλά	
B167	<b>Οικονομία καυσίμου επιτυγχάνεται οδηγώντας με</b>		
	1	υψηλές στροφές κινητήρα	
	2	χαμηλές στροφές κινητήρα	Σωστό
	3	διαρκείς εναλλαγές σχέσεων μετάδοσης	
B168	<b>Συχνή πίεση στον ποδομοχλό επτάκυνσης (γκάζι) αυξάνει την κατανάλωση καυσίμου, διότι προκαλεί</b>		
	1	τον εμπλουτισμό του καυσίμου κατά την επτάκυνση	Σωστό
	2	φθορά στο σύστημα πέδησης	
	3	ηχορύπανση	
B169	<b>Ακόμη και η παραμικρή πίεση του ποδομοχλού επτάκυνσης (γκάζι)</b>		
	1	έχει αρνητική επίδραση στην κατανάλωση	Σωστό
	2	δεν επηρεάζει την κατανάλωση	
	3	έχει θετική επίδραση στην ευστάθεια	

## Ασφάλιση φορτίου

B170	<b>Όταν μια μεταφορά παρουσιάζει χρονική καθυστέρηση, ο οδηγός πρέπει να</b>		
	1	αυξήσει οπωσδήποτε την ταχύτητα του οχήματος	
	2	φτάσει έγκαιρα στον προορισμό του	
	3	μην παραλείψει τα υποχρεωτικά διαλείμματα	Σωστό

## Ενότητα δεύτερη

B171 Το μεταφερόμενο φορτίο		
1	απαγορεύεται να προεξέχει από το αμάξωμα	
2	απαγορεύεται να προεξέχει περισσότερο από το 20% του μήκους του αμαξώματος	
3	απαγορεύεται να προεξέχει περισσότερο από το 30% του μήκους του αμαξώματος	Σωστό

B172 Ο οδηγός φορτηγού είναι υπεύθυνος		
1	μόνο για την έγκαιρη μεταφορά του φορτίου	
2	αποκλειστικά για τη σωστή οδήγηση	
3	για το βάρος και την ασφάλιση του φορτίου	Σωστό

B173 Όταν το φορτηγό είναι υπερφορτωμένο, ευθύνονται		
1	οι αστυνομικές αρχές	
2	ο οδηγός του οχήματος	Σωστό
3	και οι δύο	

B174 Η ασφαλής φόρτωση δεν είναι ευθύνη		
1	του οδηγού	
2	των αστυνομικών αρχών	Σωστό
3	του υπεύθυνου της φόρτωσης	

B175 Μετά από ένα απότομο φρενάρισμα το φορτίο μπορεί να μην είναι ασφαλές.		
1	Ο οδηγός πρέπει να συνεχίσει με πιο χαμηλή ταχύτητα	
2	Ο οδηγός πρέπει να ενημερώσει τις αστυνομικές αρχές	
3	Ο οδηγός πρέπει να σταματήσει για να ελέγξει το φορτίο	Σωστό

**B176**

<b>Κατά τη φόρτωση ενός φορτηγού</b>		
<b>1</b>	καλό είναι να φορτώνουμε σε πλάτος και όχι σε ύψος	<b>Σωστό</b>
<b>2</b>	τα βαριά κιβώτια πρέπει να τοποθετούνται κοντά στα πλαϊνά τοιχώματα	
<b>3</b>	το κέντρο βάρους του φορτίου πρέπει να είναι όσο το δυνατόν ψηλότερα	

**B177**

<b>Όταν έχουμε πολλά φορτία διαφορετικού βάρους, το βαρύτερο</b>		
<b>1</b>	δεν τοποθετείται στον διαμήκη άξονα του οχήματος	
<b>2</b>	τοποθετείται στα πλαϊνά τοιχώματα του οχήματος	
<b>3</b>	τοποθετείται στον διαμήκη άξονα του οχήματος	<b>Σωστό</b>

**B178**

<b>Τα κυλινδρικά φορτία (π.χ. βαρέλια) μπορούν να τοποθετηθούν όρθια, εάν</b>		
<b>1</b>	το μήκος των κυλίνδρων είναι μικρότερο από το διπλάσιο της διαμέτρου	<b>Σωστό</b>
<b>2</b>	το μήκος των κυλίνδρων είναι μεγαλύτερο από το διπλάσιο της διαμέτρου	
<b>3</b>	το μήκος των κυλίνδρων είναι μεγαλύτερο από το τριπλάσιο της διαμέτρου	

**B179**

<b>Κατά τη μεταφορά μη συσκευασμένης ξυλείας σε όχημα με πλευρικά τοιχώματα, αν το ύψος του φορτίου είναι λίγο μεγαλύτερο από το ύψος του μπροστινού, των παραπλευρών και των πίσω πλευρών του οχήματος τότε</b>		
<b>1</b>	δεν θα πρέπει να πραγματοποιηθεί η μεταφορά	
<b>2</b>	θα πρέπει να χρησιμοποιηθούν πρόσθετα μέσα πρόσδεσης	<b>Σωστό</b>
<b>3</b>	θα πρέπει να χρησιμοποιηθεί άλλο όχημα μεταφοράς	

## Ενότητα δεύτερη

B180	<b>Κατά τη μεταφορά κορμών δέντρου τα οχήματα πρέπει να είναι εξοπλισμένα με παράπλευρους ορθοστάτες</b>		
	1	οι οποίοι πρέπει να φτάνουν μέχρι το ύψος του φορτίου	<b>Σωστό</b>
	2	οι οποίοι δεν πρέπει να ξεπερνούν το ύψος του φορτίου	
	3	οι οποίοι πρέπει υποχρεωτικά να έχουν διπλάσιο ύψος από το ύψος του φορτίου	
B181	<b>Όταν οι κορμοί στηρίζονται με ορθοστάτες, οι άκρες των κορμών</b>		
	1	θα πρέπει να προεξέχουν τουλάχιστον 30 cm από τους ορθοστάτες	<b>Σωστό</b>
	2	δε θα πρέπει να προεξέχουν πέρα από τους ορθοστάτες	
	3	θα πρέπει να προεξέχουν το πολύ 30 cm από τους ορθοστάτες	
B182	<b>Το δίχτυ</b>		
	1	χρησιμοποιείται για να συγκρατήσει φορτία όπως η άμμος, τα μεταλλεύματα κ.λπ.	
	2	πρέπει να διαθέτει οπές μεγαλύτερες από τα μεταφερόμενα αντικείμενα	
	3	πρέπει να είναι ανθεκτικό ώστε να συγκρατεί τα μεταφερόμενα αντικείμενα	<b>Σωστό</b>
B183	<b>Κατά τη μεταφορά παλετών</b>		
	1	το φορτίο πρέπει να ασφαλιστεί στην παλέτα	
	2	πρέπει η παλέτα να ασφαλιστεί στο όχημα	
	3	πρέπει και το φορτίο να ασφαλιστεί στην παλέτα και η παλέτα στο όχημα	<b>Σωστό</b>
B184	<b>Κατά την ασφάλιση παλετών η μέθοδος συγκράτησης του φορτίου που χρησιμοποιείται δεν εξαρτάται</b>		
	1	από τον τύπο και το βάρος του οχήματος	
	2	από την ταχύτητα του οχήματος	<b>Σωστό</b>
	3	από τα σημεία αγκύρωσης	



B185	<b>Όταν φορτώνονται μεικτά φορτία,</b>		
	1	τα μεγάλα κιβώτια πρέπει να τοποθετούνται στο κέντρο, ενώ τα μικρότερα πρέπει να αποτελούν τα εξωτερικά τοιχώματα του φορτίου	
	2	τα βαριά αντικείμενα πρέπει να αποτελούν τη βάση και το κεντρικό μέρος του φορτίου, ενώ τα ελαφριά αντικείμενα πρέπει να αποτελούν το πάνω και τα πλαϊνά μέρη του φορτίου	<b>Σωστό</b>
	3	Ανομοιόμορφα αντικείμενα δεν πρέπει να τοποθετούνται στο επάνω μέρος του φορτίου	
B186	<b>Το άθροισμα της αντοχής των σημείων αγκύρωσης και στις δυο πλευρές του οχήματος</b>		
	1	δε θα πρέπει να είναι μικρότερο από το μέγιστο επιτρεπόμενο φορτίο του οχήματος	<b>Σωστό</b>
	2	δε θα πρέπει να είναι μικρότερο από το μισό του μέγιστου επιτρεπόμενου φορτίου του οχήματος	
	3	δε θα πρέπει να είναι μικρότερο από το 1/4 του μέγιστου επιτρεπόμενου φορτίου του οχήματος	
B187	<b>Το πλάτος της μετώπης</b>		
	1	θα πρέπει να είναι μικρότερο από το πλάτος της πλατφόρμας φόρτωσης	
	2	δε θα πρέπει να είναι μεγαλύτερο από το πλάτος της καμπίνας του οχήματος	
	3	θα πρέπει να είναι ίσο με το πλάτος της πλατφόρμας φόρτωσης	<b>Σωστό</b>
B188	<b>Όταν βρέχονται τα σχοινιά</b>		
	1	δεν πρέπει να ξαναχρησιμοποιούνται	
	2	δεν πρέπει να στεγνώνουν με φυσικό τρόπο	
	3	μειώνεται η αντοχή τους	<b>Σωστό</b>
B189	<b>Τα σχοινιά που χρησιμοποιούνται για την ασφάλιση του φορτίου θα πρέπει να</b>		
	1	έχουν ελάχιστη διάμετρο 10 mm	<b>Σωστό</b>
	2	είναι το πολύ τρίκλινα	
	3	έχουν ελάχιστη διάμετρο 8 mm	

## Ενότητα δεύτερη

B190	<b>Η διάμετρος των συρματόσχοινων</b>		
	1	πρέπει να μην είναι μικρότερη από 8 mm	Σωστό
	2	πρέπει να είναι μεγαλύτερη από 12 mm	
	3	δεν παίζει απολύτως κανένα ρόλο	
B191	<b>Όταν σκεπάζετε το φορτίο με περισσότερα από ένα καλύμματα</b>		
	1	πρέπει να αρχίσετε με το πιο πίσω κάλυμμα καταλήγοντας προς τα εμπρός	Σωστό
	2	πρέπει όλα τα καλύμματα να είναι από πλαστικό	
	3	πρέπει να αρχίσετε με τα μπροστινά καλύμματα καταλήγοντας προς τα πίσω	
B192	<b>Όταν το όχημα είναι άδειο</b>		
	1	οι κουρτίνες δε χρειάζεται να ασφαλιστούν	
	2	οι κουρτίνες ασφαρίζονται όπως και όταν το όχημα είναι γεμάτο	
	3	πρέπει να ασφαρίζονται και οι δύο πλευρές της κουρτίνας στο ένα άκρο του οχήματος	Σωστό
B193	<b>Οι κουρτίνες</b>		
	1	χρησιμοποιούνται ως μέσο συγκράτησης του φορτίου	
	2	προστατεύουν το φορτίο από τις καιρικές συνθήκες	Σωστό
	3	ασφαλίζουν επαρκώς το φορτίο	
B194	<b>Όταν ένα όχημα με φορτίο μεταφέρεται σε πλοίο</b>		
	1	πρέπει να χρησιμοποιούνται τα ίδια συστήματα ασφάλισης με αυτά που χρησιμοποιούνται για την ασφάλιση φορτίου που μεταφέρεται οδικώς	
	2	αρκεί η ασφάλιση του φορτίου στο όχημα	
	3	είναι απαραίτητη η ασφάλιση του οχήματος στο πλοίο	Σωστό

B195

Για τη σωστή τοποθέτηση του φορτίου σχετικά με το κέντρο βάρους του επιλέξτε το σωστό σχήμα



Σωστό ✓



Λάθος ✗



Λάθος ✗

B196

Επιλέξτε ποιος από τους παρακάτω είναι σωστός τρόπος τοποθέτησης του φορτίου



Σωστό ✓



Λάθος ✗



Λάθος ✗

Ενότητα Τρίτη

# ΚΑΝΟΝΙΣΤΙΚΕΣ ΡΥΘΜΙΣΕΙΣ





### 3.1 Το επάγγελμα του οδηγού φορτηγού

Το επάγγελμα του οδηγού φορτηγού είναι ιδιαίτερα απαιτητικό, όπως έχει ήδη αναφερθεί. Μεταξύ των λοιπών υποχρεώσεων του οδηγού συγκαταλέγεται και η συμμόρφωσή του με τους κανονισμούς εργασίας, της Ελλάδας όσο και της Ευρωπαϊκής Ένωσης. Ειδικότερα οφείλει να σέβεται τις διατάξεις των χωρών στις οποίες κινείται σχετικά με το ωράριο εργασίας και να καταγράφει επιμελώς τις δραστηριότητές του στον ταχογράφο. Η μη τήρηση των νομικών διατάξεων, η παραποίηση και η κακή χρήση του ταχογράφου επισύρουν κυρώσεις τόσο στον ίδιο, όσο και στην εταιρεία παροχής μεταφορικού έργου. Επιπρόσθετα, υπάρχουν ειδικές διατάξεις που διέπουν το κανονιστικό πλαίσιο της μεταφοράς εμπορευμάτων και αφορούν τον εξοπλισμό ασφαλείας των φορτηγών, τις ζώνες ασφαλείας κ.λπ.

Στις παραγράφους που ακολουθούν περιγράφονται οι βασικότεροι περιορισμοί και υποχρεώσεις των οδηγών φορτηγών, ενώ παρατίθενται και οι αρχές λειτουργίας του ψηφιακού ταχογράφου.

### 3.2 Ωράριο εργασίας

#### 3.2.1 Γενικά στοιχεία

Το ωράριο εργασίας του οδηγού υπόκειται σε περιορισμούς κυρίως για λόγους οδικής ασφάλειας, καθώς η κόπωση είναι βασική αιτία πρόκλησης ατυχημάτων. Παράλληλα, οι περιορισμοί αυτοί σε ευρωπαϊκό επίπεδο διασφαλίζουν ίσους όρους στον ανταγωνισμό. Στο πλαίσιο αυτό τίθενται τόσο ανώτατα επιτρεπόμενα χρονικά όρια εργασίας όσο και κατώτατα επιτρεπόμενα όρια ανάπαυσης. Η παραβίαση αυτών των ορίων θέτει σε κίνδυνο την ασφάλειά σας και επισύρει σοβαρές κυρώσεις.

Στην Ευρωπαϊκή Ένωση, ο χρόνος εργασίας στις οδικές μεταφορές εμπορευμάτων ρυθμίζεται από τον Κανονισμό 561/2006. Ο Κανονισμός ισχύει για οχήματα που μεταφέρουν εμπορεύματα με μεικτό βάρος μεγαλύτερο από 3,5 τόνους. Εφαρμόζεται ανεξάρτητα από τη χώρα της έκδοσης άδειας κυκλοφορίας του οχήματος, όταν η οδική μεταφορά πραγματοποιείται είτε αποκλειστικά εντός της Κοινότητας είτε μεταξύ της Κοινότητας, της Ελβετίας και των χωρών που αποτελούν μέρος της Συμφωνίας για τον Ευρωπαϊκό Οικονομικό Χώρο.

Οχήματα τα οποία καλύπτουν αυτές τις προδιαγραφές αλλά εξαιρούνται από τον Κανονισμό είναι τα εξής:

- (1) Οχήματα των οποίων η ταχύτητα δεν υπερβαίνει τα 40 km/h.
- (2) Οχήματα που ανήκουν στις ένοπλες δυνάμεις, την αστυνομία, το λιμενικό και την πυροσβεστική.
- (3) Ειδικά οχήματα που χρησιμοποιούνται για ιατρικούς σκοπούς.

## Ενότητα τρίτη

- (4) Οχήματα που χρησιμοποιούνται για ανθρωπιστικές αποστολές ή για την αντιμετώπιση έκτακτων καταστάσεων.
- (5) Ειδικά οχήματα για την παροχή οδικής βοήθειας τα οποία κινούνται σε ακτίνα μικρότερη των 100 km από τη βάση τους.
- (6) Οχήματα που υποβάλλονται σε οδικές δοκιμές για λόγους τεχνικής βελτίωσης, επισκευής ή συντήρησης και οχήματα καινούρια ή οχήματα που έχουν υποστεί μετατροπές και δεν έχουν ακόμα τεθεί σε κυκλοφορία.
- (7) Οχήματα που ξεπερνούν τους 7,5 τόνους και χρησιμοποιούνται για τη μεταφορά μη εμπορικών αγαθών.
- (8) Οχήματα που έχουν ιστορική αξία (αντίκες) και χρησιμοποιούνται για μη εμπορικούς λόγους.

Τα κράτη-μέλη μπορούν να προχωρήσουν και σε περαιτέρω εξαιρέσεις οχημάτων που εμπεριέχονται σ' αυτή την κατηγορία, όπως για παράδειγμα όσα ανήκουν στις δημόσιες αρχές και δεν ανταγωνίζονται τα ιδιωτικά οχήματα ή χρησιμοποιούνται για τη γεωργία, την κτηνοτροφία, τη δασοπονία, την αλιεία κ.λπ.

### 3.2.2 Μέγιστη διάρκεια εργασίας

**Ημερήσια διάρκεια οδήγησης:** το σύνολο της διάρκειας οδήγησης που σωρεύεται μεταξύ του τέλους μιας περιόδου ημερήσιας ανάπαυσης και της αρχής της επόμενης περιόδου ημερήσιας ανάπαυσης ή μεταξύ μιας περιόδου ημερήσιας ανάπαυσης και μιας περιόδου εβδομαδιαίας ανάπαυσης.

Η ημερήσια διάρκεια οδήγησης περιλαμβάνει και τις εκτός δημόσιας οδού διαδρομές, όταν η περίοδος ανάπαυσης γίνεται σε δημόσια οδό. Διαδρομές, όμως, που πραγματοποιούνται εξ ολοκλήρου εκτός οδού χαρακτηρίζονται ως «άλλη εργασία». Δηλαδή, ο χρόνος της διαδρομής μεταξύ ενός χώρου ανάπαυσης σε δημόσια οδό και του σημείου φόρτωσης εμπορευμάτων (πριν την έξοδο σε δημόσια οδό) θεωρείται χρόνος οδήγησης. Αντίθετα, αν όλο το φορτίο φορτωθεί και εκφορτωθεί στο ίδιο εκτός οδού σημείο, ο χρόνος αυτός χαρακτηρίζεται ως «άλλη εργασία».

Σύμφωνα με την **ευρωπαϊκή** νομοθεσία, η μέγιστη ημερήσια διάρκεια οδήγησης δεν πρέπει να υπερβαίνει τις **9 ώρες**. Π.χ.

Οδήγηση 4,5 ώρες	Διάλειμμα 45 λεπτά	Οδήγηση 4,5 ώρες		
ή				
Οδήγηση 2 ώρες	Διάλειμμα 45 λεπτά	Οδήγηση 4,5 ώρες	Διάλειμμα 45 λεπτά	Οδήγηση 2,5 ώρες

## Κανονιστικές ρυθμίσεις

Δυο φορές την εβδομάδα μπορεί να επεκταθεί στις 10 ώρες. Π.χ.

Οδήγηση 4,5 ώρες	Διάλειμμα 45 λεπτά	Οδήγηση 4,5 ώρες	Διάλειμμα 45 λεπτά	Οδήγηση 1 ώρα
---------------------	-----------------------	---------------------	-----------------------	------------------

ή

Οδήγηση 2 ώρες	Διάλειμμα 45 λεπτά	Οδήγηση 4,5 ώρες	Διάλειμμα 45 λεπτά	Οδήγηση 3,5 ώρες
-------------------	-----------------------	---------------------	-----------------------	---------------------

Ο εβδομαδιαίος χρόνος οδήγησης δεν πρέπει να υπερβαίνει τις **56 ώρες**.

Η εβδομάδα θεωρείται ότι εκκινεί τα μεσάνυκτα της Κυριακής προς Δευτέρα και τελειώνει την ίδια ώρα της επόμενης Κυριακής. Ένα παράδειγμα κατανομής του εβδομαδιαίου χρόνου οδήγησης είναι το εξής:

Κυριακή	Εβδομαδιαία ανάπαυση	
Δευτέρα	Οδήγηση 9 ώρες	
Τρίτη	Οδήγηση 10 ώρες	
Τετάρτη	Οδήγηση 9 ώρες	
Πέμπτη	Οδήγηση 10 ώρες	
Παρασκευή	Οδήγηση 9 ώρες	
Σάββατο	Οδήγηση 9 ώρες	
Κυριακή	Εβδομαδιαία ανάπαυση	

Συνολικά  $9+10+9+10+9+9=56$  ώρες

Ο χρόνος οδήγησης κατά τη διάρκεια **δύο συνεχόμενων εβδομάδων** (14 ημερών) δεν πρέπει να υπερβαίνει τις **90 ώρες**. Π.χ.:

Εβδομάδα	Ώρες οδήγησης	Άθροισμα 2 εβδομάδων	
9	56	90	79
10	34		
11	45	90	88
12	45		
13	43		



### 3.2.3 Διάλειμμα

**Διάλειμμα:** κάθε περίοδος κατά τη διάρκεια της οποίας ο οδηγός δεν επιτρέπεται να οδηγήσει ή να εκτελεί κάποια άλλη εργασία και η οποία εξυπηρετεί αποκλειστικά την ανάπαυσή του.

Το διάλειμμα μπορεί να γίνει και εντός κινούμενου οχήματος υπό την προϋπόθεση ότι δεν πραγματοποιείται οποιαδήποτε άλλη εργασία.

Μετά την **οδήγηση 4,5 ωρών**, ο οδηγός θα πρέπει να σταματάει για **διάλειμμα τουλάχιστον 45 λεπτών**. Εναλλακτικά, στην ίδια χρονική περίοδο μπορεί να κάνει **δύο στάσεις**, μία τουλάχιστον **15 λεπτών** ακολουθούμενη από άλλη μία τουλάχιστον **30 λεπτών**. Επισημαίνεται ότι η ακολουθία των στάσεων (σύντομη-μακρά) δεν είναι αντιστρέψιμη. Π.χ.

Οδήγηση 4,5 ώρες	Διάλειμμα 45 λεπτά	Οδήγηση 4,5 ώρες		
Οδήγηση 2,5 ώρες	Άλλη εργασία 1 ώρα	Οδήγηση 2 ώρες	Διάλειμμα 45 λεπτά	
Οδήγηση 2 ώρες	Διάλειμμα 20 λεπτά	Οδήγηση 2,5 ώρες	Διάλειμμα 30 λεπτά	Οδήγηση 4 ώρες

### 3.2.4 Περίοδος ημερήσιας ανάπαυσης

**Ανάπαυση:** κάθε περίοδος χωρίς διακοπή, κατά τη διάρκεια της οποίας ο οδηγός μπορεί να διαθέτει ελεύθερα το χρόνο του.

**Περίοδος ημερήσιας ανάπαυσης:** καθημερινή περίοδος κατά τη διάρκεια της οποίας ο οδηγός μπορεί να διαθέτει ελεύθερα το χρόνο του και η οποία καλύπτει είτε μια «κανονική περίοδο ημερήσιας ανάπαυσης» είτε μια «μειωμένη περίοδο ημερήσιας ανάπαυσης».

Η κανονική περίοδος ημερήσιας ανάπαυσης (ξεκούρασης) είναι αυτή που υπερβαίνει τις 11 ώρες. Η μειωμένη περίοδος ημερήσιας ανάπαυσης έχει διάρκεια από 9 έως 11 ώρες.

Κατά τη διάρκεια της περιόδου ημερήσιας ανάπαυσης, απαγορεύεται η εργασία ακόμη και αν πρόκειται για άλλο κλάδο εργασίας και όχι για μεταφορά αγαθών (εμπορευμάτων).

Κατά τις ώρες της ημερήσιας ανάπαυσης, ο οδηγός μπορεί να βρίσκεται εντός του οχήματος υπό την προϋπόθεση ότι αυτό είναι ακινητοποιημένο, αλλά και ότι διαθέτει υποδομή για ύπνο.



(1) Ο οδηγός οφείλει να έχει μία ημερήσια περίοδο ανάπαυσης μέσα στο διάστημα 24 ωρών από την προηγούμενη ημερήσια ή εβδομαδιαία περίοδο ανάπαυσης. Π.χ.

24ωρο	
Οδήγηση + Άλλες εργασίες + Διαλείμματα = 13 ώρες	Ημερήσια ανάπαυση = 11 ώρες

(2) Εναλλακτικά, η ημερήσια περίοδος ανάπαυσης μπορεί να χωριστεί σε δύο περιόδους. Η πρώτη εξ αυτών πρέπει να έχει διάρκεια τουλάχιστον 3 συνεχόμενων ωρών χωρίς διακοπές και μπορεί να γίνει οποιαδήποτε ώρα της ημέρας. Η δεύτερη πρέπει να έχει διάρκεια τουλάχιστον 9 συνεχόμενων ωρών. Επομένως, στην περίπτωση αυτή, η ελάχιστη ημερήσια περίοδος ανάπαυσης είναι 3 + 9 = **12 ώρες**. Π.χ.

24ωρο			
Οδήγηση + Άλλες εργασίες + Διαλείμματα = 8 ώρες	Ανάπαυση = 3 ώρες	Οδήγηση + Άλλες εργασίες + Διαλείμματα = 4 ώρες	Ανάπαυση = 9 ώρες

(3) Ο οδηγός μπορεί να έχει **το πολύ 3 μειωμένες ημερήσιες χρονικές περιόδους ανάπαυσης** ανάμεσα σε οποιοδήποτε δυο εβδομαδιαίες περιόδους ανάπαυσης.

### **3.2.5 Περίοδος εβδομαδιαίας ανάπαυσης**

Η **κανονική περίοδος εβδομαδιαίας ανάπαυσης** είναι μία περίοδος ανάπαυσης του οδηγού διάρκειας τουλάχιστον 45 ωρών. Σε αυτή ο οδηγός μπορεί να διαθέσει ελεύθερα το χρόνο.

Η **μειωμένη εβδομαδιαία περίοδος ανάπαυσης** είναι περίοδος ανάπαυσης του οδηγού διάρκειας μεταξύ 24 και 45 ωρών.

(1) Ο οδηγός οφείλει να έχει μία εβδομαδιαία περίοδο ανάπαυσης (κανονική ή μειωμένη) όχι αργότερα από το πέρας 6 διαδοχικών 24ωρων περιόδων από το τέλος της προηγούμενης περιόδου εβδομαδιαίας ανάπαυσης. **Δεν μπορεί, δηλαδή, να εργάζεται συνεχόμενα πάνω από 6 μέρες**. Π.χ.

Εβδομάδα 1							Εβδομάδα 2							Εβδομάδα 3		
Δ	Τ	Τ	Π	Π	Σ	Κ	Δ	Τ	Τ	Π	Π	Σ	Κ	Δ	Τ	Τ
			Ανάπαυση							Ανάπαυση				80 ώρες		Ανάπαυση
144 ώρες																

## Ενότητα τρίτη

(2) Μέσα σε δύο συνεχόμενες εβδομάδες ένας οδηγός μπορεί να έχει **μόνο μία μειωμένη εβδομαδιαία περίοδο ανάπαυσης**, η οποία θα αντισταθμιστεί με ισόποση χρονική περίοδο ανάπαυσης πριν το τέλος της τρίτης εβδομάδας. Π.χ.

	Εβδομάδα 1	Εβδομάδα 2	Εβδομάδα 3	Εβδομάδα 4
Ώρες εβδομαδιαίας ανάπαυσης	33 (υπολείπονται $45 - 33 = 12$ )	45	45	$45 + 12 = 57$ (12 ώρες αναπλήρωσης)

(3) Επισημαίνεται ότι υπάρχει διαφορά μεταξύ μιας εβδομάδας «πραγματικής» εργασίας και μιας ημερολογιακής εβδομάδας. Μεταξύ δύο ημερολογιακών εβδομάδων, ο οδηγός οφείλει να έχει είτε μία κανονική εβδομαδιαία ανάπαυση είτε μία μειωμένη.

			Ώρες οδήγησης σε διάστημα μιας εβδομάδας	Ώρες οδήγησης σε διάστημα δύο εβδομάδων	Ώρες οδήγησης μεταξύ εβδομαδιαίων αναπαύσεων
Δευτέρα	Οδήγηση 9 ώρες	Ημερήσια ανάπαυση	56	90	58
Τρίτη	Οδήγηση 9 ώρες	Ημερήσια ανάπαυση			
Τετάρτη	Οδήγηση 9 ώρες	Ημερήσια ανάπαυση			
Πέμπτη	Εβδομαδιαία ανάπαυση (μειωμένη)				
Παρασκευή	Οδήγηση 10 ώρες	Ημερήσια ανάπαυση			
Σάββατο	Οδήγηση 10 ώρες	Ημερήσια ανάπαυση			
Κυριακή	Οδήγηση 9 ώρες	Ημερήσια ανάπαυση			
Δευτέρα	Οδήγηση 9 ώρες	Ημερήσια ανάπαυση	34		
Τρίτη	Οδήγηση 10 ώρες	Ημερήσια ανάπαυση			
Τετάρτη	Οδήγηση 10 ώρες	Ημερήσια ανάπαυση			
Πέμπτη	Εβδομαδιαία ανάπαυση				
Παρασκευή	Εβδομαδιαία ανάπαυση				
Σάββατο	Αναπλήρωση				
Κυριακή	Οδήγηση 5 ώρες				

(4) Εβδομαδιαία ανάπαυση η οποία μοιράζεται μεταξύ δύο εβδομάδων (Κυριακή - Δευτέρα) μπορεί να μετρήσει είτε στην πρώτη είτε στη δεύτερη εβδομάδα. Σε κάθε περίπτωση πάντως, ο οδηγός δεν πρέπει να υπερβαίνει το ανώτατο όριο των 144 ωρών που ανήκουν σε 6 εργάσιμες ημέρες σε καμία από τις δύο εβδομάδες.

### 3.2.6 Ειδικές περιπτώσεις

(1) Όταν ένας οδηγός ξεκουράζεται (ημερήσια ανάπαυση), ενώ το όχημά του μεταφέρεται επάνω σε **ένα πλοίο ή τρένο**, δεν πρέπει η ανάπαυσή του να διακόπτεται πάνω από **δύο** φορές, ενώ η συνολική διακοπή δεν πρέπει να υπερβαίνει τη **μία ώρα**.

Ο οδηγός βέβαια πρέπει να έχει πρόσβαση σε **κλίνη**.

Ένα παράδειγμα 11ωρης περιόδου ημερήσιας ανάπαυσης σύμφωνα με τους ευρωπαϊκούς κανονισμούς είναι το εξής:

Ανάπαυση 2 ώρες	Οδήγηση / Άλλες εργασίες (π.χ. επιβίβαση) 30 λεπτά	Ανάπαυση (σε πλοίο ή τρένο) 7 ώρες	Οδήγηση / Άλλες εργασίες (π.χ. αποβίβαση) 30 λεπτά	Ανάπαυση 2 ώρες
--------------------	--	---------------------------------------	--	--------------------

(2) Σε περίπτωση **δύο (ή περισσότερων) οδηγών**, κατά την πρώτη ώρα, η παρουσία του δεύτερου οδηγού εντός του οχήματος είναι προαιρετική, ενώ μετά από το πέρας της πρώτης ώρας είναι υποχρεωτική. Αυτό επιτρέπει την εκκίνηση του οχήματος με έναν οδηγό και την επιβίβαση του δεύτερου οδηγού κατά μήκος της διαδρομής υπό την προϋπόθεση ότι αυτό πραγματοποιείται εντός διαστήματος μίας ώρας.

Κάθε οδηγός πρέπει να έχει ημερήσια περίοδο ανάπαυσης τουλάχιστον 9 ωρών εντός διαστήματος 30 ωρών, το οποίο ξεκινά από το πέρας της τελευταίας περιόδου ανάπαυσης. Η διάταξη αυτή επιτρέπει τη διοργάνωση εργασιών σε διάστημα 21 ωρών. Η μέγιστη διάρκεια εργασίας για δύο οδηγούς είναι 20 ώρες υπό την προϋπόθεση ότι καθένας από αυτούς μπορεί να εργάζεται 10 ώρες. Π.χ.

	Οδηγός 1	Οδηγός 2
	Ημερήσια ανάπαυση	Ημερήσια ανάπαυση
	Άλλες εργασίες 1 ώρα	Ημερήσια ανάπαυση (εκτός οχήματος) 1 ώρα
Περίοδος 30 ωρών	Οδήγηση 4,5 ώρες	Διαθεσιμότητα 4,5 ώρες
	Διάλειμμα και διαθεσιμότητα 4,5 ώρες	Οδήγηση 4,5 ώρες
	Οδήγηση 4,5 ώρες	Διάλειμμα και διαθεσιμότητα 4,5 ώρες
	Διάλειμμα και διαθεσιμότητα 4,5 ώρες	Οδήγηση 4,5 ώρες
	Οδήγηση 1 ώρα	Διάλειμμα και διαθεσιμότητα 1 ώρα
	Διάλειμμα 1 ώρα	Οδήγηση 1 ώρα
	Ημερήσια ανάπαυση (9 ώρες)	Ημερήσια ανάπαυση (9 ώρες)

Αν δεν μπορούν να τηρηθούν τα παραπάνω, εναλλακτικά οι δύο οδηγοί έχουν το δικαίωμα να μοιραστούν κανονικά τα καθήκοντα σύμφωνα με τις διατάξεις που ισχύουν στην περίπτωση του ενός οδηγού, όπως περιγράφηκαν παραπάνω.



## Ενότητα τρίτη

(3) Σε περίπτωση **μετακίνησης του οδηγού από ένα όχημα σε άλλο**, αν το όχημα υπόκειται στους κανονισμούς της ΕΕ αλλά δε βρίσκεται ούτε στην περιοχική κατοικίας του οδηγού ούτε στην περιοχική όπου εδρεύει η εταιρεία, τότε ο χρόνος μετακίνησης δε μετράται ως χρόνος ανάπαυσης (εκτός αν είναι εντός πλοίου ή τρένου και υπάρχει πρόσβαση σε κλίνη). Ο χρόνος αυτός καταγράφεται επίσημα ως «άλλη εργασία». Π.χ.

Οδήγηση αυτοκινήτου ΙΧ (άλλη εργασία) 1 ώρα	Οδήγηση φορτηγού 4,5 ώρες	Διάλειμμα 4 ώρες	Οδήγηση φορτηγού 4 ώρες	Οδήγηση αυτοκινήτου ΙΧ (άλλη εργασία) 30 λεπτά	Ημερήσια ή εβδομαδιαία ανάπαυση
--	------------------------------	---------------------	----------------------------	---	---------------------------------

### 3.2.7 Σύνοψη

Στον πίνακα που ακολουθεί γίνεται η σύνοψη των κυριότερων κανονισμών της ευρωπαϊκής νομοθεσίας σχετικά με τους περιορισμούς του ωραρίου των επαγγελματιών οδηγών.

<b>Διαλείμματα</b>	Διάλειμμα με διάρκεια τουλάχιστον 45 λεπτών πρέπει να γίνεται μετά από (κατά μέγιστο) 4,5 ώρες οδήγησης. Το διάλειμμα μπορεί να γίνεται σπαστά εντός 4,5 ωρών σε δύο περιόδους: η πρώτη τουλάχιστον 15 λεπτών και η δεύτερη τουλάχιστον 30 λεπτών.
<b>Ημερήσια οδήγηση</b>	Μέγιστη διάρκεια είναι οι 9 ώρες. Επέκταση στις 10 ώρες, είναι εφικτή έως 2 φορές την εβδομάδα.
<b>Εβδομαδιαία οδήγηση</b>	Μέγιστη διάρκεια 56 ώρες.
<b>Οδήγηση 2 εβδομάδων</b>	Μέγιστη διάρκεια 90 ώρες.
<b>Εβδομαδιαία ανάπαυση</b>	Μία κανονική εβδομαδιαία ανάπαυση (45 τουλάχιστον ωρών) ή μία μειωμένη (24 τουλάχιστον ωρών) πρέπει να ξεκινά όχι αργότερα από το πέρας έξι συναπών 24ώρων από το τέλος της προηγούμενης εβδομαδιαίας ανάπαυσης. Σε κάθε δύο διαδοχικές εβδομάδες, ο οδηγός πρέπει να έχει δύο τουλάχιστον εβδομαδιαίες αναπαύσεις, εκ των οποίων η μία κανονική.

Τέλος, σημειώνεται ότι αποτελεί υποχρέωση η καταγραφή του χρόνου εργασίας των εκτελούντων κινητών δραστηριοτήτων οδικών μεταφορών. Οι οδηγοί οφείλουν να διατηρούν τα σχετικά αρχεία (δελτία ή ηλεκτρονικά αρχεία) για διάστημα 28 ημερών. Τα αρχεία αυτά φυλάσσονται τουλάχιστον για ένα **έτος** μετά τη λήξη της καλυπτόμενης περιόδου από τον οδικό μεταφορέα. Οι εργοδότες είναι υπεύ-



θνοι για την καταγραφή του χρόνου εργασίας των μετακινούμενων εργαζόμενων. Κατόπιν αίτησης, ο εργοδότης παρέχει στους μετακινούμενους εργαζόμενους αντίγραφο του αρχείου όπου έχουν καταγραφεί οι ώρες εργασίας.

Σε κάθε παραβάτη των διατάξεων σχετικά με το ωράριο εργασίας επιβάλλονται **διοικητικές κυρώσεις** που προβλέπονται (χρηματικό πρόστιμο, προσωρινή διακοπή λειτουργίας τμήματος ή του συνόλου της επιχείρησης για διάστημα ακόμη και μεγαλύτερο των τριών ημερών ή και οριστική διακοπή της λειτουργίας της). Επιπλέον, η παράβαση ορισμένων εκ των σχετικών συνιστά **ποινικό αδίκημα**.

### 3.3 Ταχογράφος

Σύμφωνα με την ευρωπαϊκή νομοθεσία τα φορτηγά υποχρεούνται να διαθέτουν ταχογράφο πλην των εξαιρέσεων που έχουν προαναφερθεί (βλέπε παράγραφο 3.2.1).

Ο χρονοταχογράφος πρέπει να είναι εγκεκριμένου τύπου και σωστά ρυθμισμένος.

#### 3.3.1 Αναλογικός ταχογράφος

Τα ήδη κυκλοφορούντα οχήματα είναι εξοπλισμένα με αναλογικό ταχογράφο, ο οποίος καταγράφει σε χάρτινο δίσκο τα εξής:

- την ταχύτητα του οχήματος
- τη διανυόμενη απόσταση
- το χρόνο οδήγησης
- το χρόνο εργασίας και αναμονής
- τις διακοπές εργασίας και τους χρόνους ανάπαυσης
- το άνοιγμα της συσκευής.



Η γνώση της αρχής λειτουργίας και του τρόπου χρήσης του αναλογικού ταχογράφου αποτελούν προϋπόθεση για την απόκτηση άδειας οδήγησης κατηγορίας Γ και Γ+Ε.

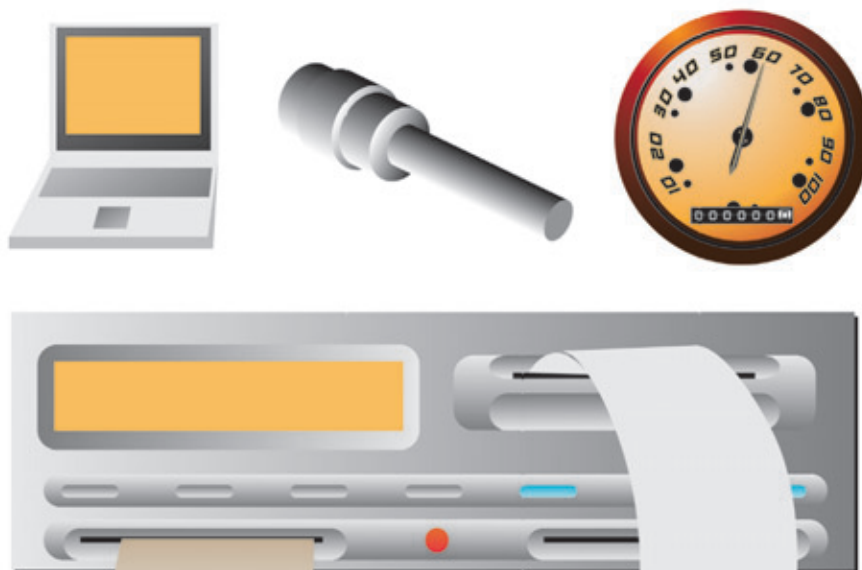
#### 3.3.2 Ψηφιακός ταχογράφος

Από το 2006 είναι πλέον υποχρεωτικός από την Ευρωπαϊκή Ένωση ο εξοπλισμός των καινούργιων οχημάτων με ψηφιακούς ταχογράφους. Στην Ελλάδα, υποχρέωση να διαθέτουν ψηφιακό ταχογράφο έχουν τα οχήματα που έχουν ταξινομηθεί από 1/5/2006.

Ο ψηφιακός ταχογράφος (σχήμα 3.1.) αποθηκεύει ψηφιακά στοιχεία σχετικά με τον οδηγό και το όχημα τόσο στην ειδική κάρτα μνήμης του όσο και στην «εξυπνη κάρτα» του οδηγού. Αποτελείται από τη *μονάδα οχήματος* και το *μετρητή ταχύτητας*.

## Ενότητα τρίτη

Κάθε οδηγός που οδηγεί όχημα εξοπλισμένο με ψηφιακό ταχογράφο υποχρεούται να διαθέτει ατομική κάρτα οδηγού. Σε περίπτωση που το όχημα χρησιμοποιηθεί χωρίς εισαγωγή της σχετικής κάρτας, αυτό καταγράφεται στη μονάδα οχήματος. Οι οδηγοί μπορούν να έχουν μόνο μία ατομική κάρτα, ενώ απαγορεύεται αυστηρά η χρήση κάρτας άλλου οδηγού. Η κάρτα πρέπει να εισάγεται στην ειδική υποδοχή (διαφορετική για τον πρώτο οδηγό και τον συνοδηγό) αμέσως μετά την είσοδο στο όχημα και πριν αυτό εκκινήσει. Βεβαιωθείτε για την καλή λειτουργία του ταχογράφου και συμπληρώστε στοιχεία ιδιοχείρως, αν αυτό απαιτείται. Ανά πάσα στιγμή πρέπει να είστε σε θέση να εκτυπώσετε τις πληροφορίες που θα σας ζητηθούν από τις αστυνομικές αρχές, οπότε φροντίστε για την προμήθεια σχετικού χαρτιού και την εξοικειώσή σας με τη διαδικασία εκτύπωσης.



**Σχήμα 3.1.** Αρχές λειτουργίας ψηφιακού ταχογράφου

Οι Αρμόδιες Υπηρεσίες Μεταφορών και Επικοινωνιών των Νομαρχιακών Αυτοδιοικήσεων παρέχουν την «έξυπνη» κάρτα οδηγού.

Ο ψηφιακός ταχογράφος προσφέρει στον χρήστη ένα εύρος δυνατοτήτων ηλεκτρονικής εισαγωγής στοιχείων σχετικά με το όχημα και τις ενέργειες που πραγματοποιήθηκαν. Η ιδιοχείρη καταγραφή στοιχείων είναι απαραίτητη μόνο σε περίπτωση δυσλειτουργίας κάποιου οργάνου.

Ο οδηγός πρέπει να ελέγχει ότι κάθε στιγμή ο ταχογράφος είναι ρυθμισμένος στην κατάλληλη θέση λειτουργίας. Οι πιο συνηθισμένες είναι οι εξής:

### 1. Θέση «οδήγησης»

Αυτή η ένδειξη καταγράφεται αυτόματα στους περισσότερους ταχογράφους.

### 2. Θέση «άλλες εργασίες»

Καλύπτει όλες τις δραστηριότητες που ορίζονται ως «εργασίες» σύμφωνα με τους κανονισμούς της ΕΕ πλην της οδήγησης. Περιλαμβάνονται όλες οι εργασίες για τον ίδιο ή άλλο εργοδότη, στο πλαίσιο του τομέα μεταφορών ή εκτός αυτού.

### 3. Θέση «διαθεσιμότητας»

Καλύπτει τις περιόδους αναμονής, η διάρκεια των οποίων είναι κατά προσέγγιση γνωστή εκ των προτέρων. Παραδείγματα τέτοιων χρονικών διαστημάτων είναι η παραμονή εντός πλοίων (ferry boats). Στην περίπτωση αυτή κατατάσσονται και οι χρόνοι αναμονής του δεύτερου οδηγού εντός του οχήματος υπό την προϋπόθεση ότι δεν εκτελεί άλλη εργασία (π.χ. πλοήγηση).

### 4. Θέση «διαλείμματος ή ανάπαυσης»

Καλύπτει τα διαλείμματα και τις ημερήσιες και εβδομαδιαίες περιόδους ανάπαυσης. Στα διαστήματα αυτά, οι οδηγοί οφείλουν να μην εργάζονται σε οποιαδήποτε θέση εργασίας.

Στους ψηφιακούς ταχογράφους, ο χρόνος που αναλώνεται εντός του οχήματος από τον δεύτερο οδηγό καταγράφεται στη θέση «διαθεσιμότητας», χωρίς τη δυνατότητα αλλαγής στη θέση «ανάπαυσης» ή «άλλων εργασιών». Επομένως, άλλες εργασίες πρέπει να εισάγονται ιδιοχειρώς. Αν ο δεύτερος οδηγός δεν εργάζεται καθόλου σε αυτή την περίοδο, οι αστυνομικές αρχές δέχονται πως τα πρώτα 45 λεπτά είναι για διάλειμμα.

Είναι δυνατόν ένας οδηγός να οδηγήσει δύο οχήματα εντός διαστήματος μίας ημέρας, εκ των οποίων το ένα να είναι εξοπλισμένο με ψηφιακό ταχογράφο και το άλλο με αναλογικό. Στην περίπτωση αυτή, ο οδηγός οφείλει να καταγράφει κανονικά τις δραστηριότητές του και στα δύο μηχανήματα.

Η λειτουργία του ψηφιακού ταχογράφου είναι απλή και, εφόσον εξοικειωθείτε με αυτήν, θα διαπιστώσετε ότι θα διευκολύνει σημαντικά την εργασία σας και θα επιταχύνει τις σχετικές διαδικασίες. Παρ' όλα αυτά, λάθη μπορούν να συμβούν πάντοτε. Σε περίπτωση λανθασμένης καταγραφής, συνιστάται να εκτυπώνετε το σχετικό φύλλο και πάνω σε αυτό να επισημαίνετε το λάθος και να αναγράφετε κάθε σχετική λεπτομέρεια.



### Υποχρεώσεις Διαχειριστών στόλου φορτηγών

Οι διαχειριστές στόλου φορτηγών έχουν νομικές ευθύνες σχετικά με την τήρηση των κανονισμών από τους οδηγούς που βρίσκονται υπό την εποπτεία τους. Ειδικότερα, οφείλουν να:

- εξασφαλίσουν ότι οι ταχογράφοι είναι κατάλληλα ρυθμισμένοι και σωστά ελεγμένοι
- προμηθεύουν επαρκή ποσότητα υλικών για την εκτύπωση
- εξασφαλίσουν την επιστροφή των καταγεγραμμένων αρχείων από τους οδηγούς
- καθοδηγήσουν σωστά τους οδηγούς στην τήρηση των κανονισμών
- κάνουν κατάλληλο χρονικό προγραμματισμό σύμφωνα με τους ισχύοντες περιορισμούς
- μην καθορίζουν το ύψος των αμοιβών με βάση τη διανυθείσα απόσταση
- προβαίνουν στην εξαγωγή και αποθήκευση στοιχείων από τη μονάδα οχήματος με περιοδικότητα που προβλέπεται από τη νομοθεσία
- είναι σε θέση να παρουσιάσουν στις Αρχές στοιχεία ενός έτους.

### Η ρύθμιση του ψηφιακού ταχογράφου πρέπει να γίνεται:

- κάθε δύο χρόνια
- μετά από κάθε επισκευή του
- σε κάθε αλλαγή των πινακίδων κυκλοφορίας
- αν μείνει εκτός λειτουργίας το ρολόι για διάστημα μεγαλύτερο των 20 λεπτών
- με κάθε μεταβολή της διάστασης των ελαστικών ή του χαρακτηριστικού συντελεστή μετάδοσης του οχήματος.

## 3.4 Κυρώσεις

Η Ελλάδα εξέδωσε το 2007 τον Νόμο υπ' αριθμ. 3534/07, όπως τροποποιήθηκε με τον Νόμο 3897/2010, ο οποίος αναφέρεται στη «Συσκευή Ελέγχου (ταχογράφος)». Στους οδηγούς, στις μεταφορικές επιχειρήσεις και στα εξουσιοδοτημένα συνεργεία που παραβιάζουν τις διατάξεις και τη σχετική με αυτόν εθνική νομοθεσία επιβάλλονται οι ακόλουθες κυρώσεις:

1. Στον **οδηγό**, χρηματικό πρόστιμο από εκατό 100 ευρώ μέχρι χίλια (1.000) ευρώ. Σε περίπτωση υποτροπής αφαιρείται η άδεια οδήγησης για χρονικό διάστημα από έναν (1) έως τρεις (3) μήνες.



2. Στη **μεταφορική επιχείρηση**, χρηματικό πρόστιμο από τετρακόσια (400) ευρώ μέχρι τέσσερις χιλιάδες (4.000) ευρώ και αφαίρεση της άδειας κυκλοφορίας και των κρατικών πινακίδων του οχήματος από δέκα (10) ημέρες έως έξι (6) μήνες.
3. Στο **εξουσιοδοτημένο συνεργείο**, χρηματικό πρόστιμο από δύο χιλιάδες (2.000) ευρώ μέχρι τέσσερις χιλιάδες (4.000) ευρώ. Σε περίπτωση υποτροπής αφαιρείται η άδεια λειτουργίας για χρονικό διάστημα από έναν (1) μέχρι τρεις (3) μήνες.

Για οδήγηση **πέρα του προβλεπόμενου ανώτατου χρονικού ορίου χωρίς διάλειμμα**, επιβάλλεται πρόστιμο 200 ευρώ.

Σχετικά με την ευθύνη της **μεταφορικής επιχείρησης**, οι εταιρείες παροχής μεταφορικών υπηρεσιών πρέπει να διασφαλίσουν ότι οι οδηγοί τους συμμορφώνονται πλήρως με τον Κανονισμό 3821/85 για τους ταχογράφους. Επιπλέον, δεν πρέπει να δίνουν μπόνους στους οδηγούς τα οποία να σχετίζονται με τις αποστάσεις που οδήγησαν ή το φορτίο που μετέφεραν, γιατί έτσι διακινδυνεύεται η οδική ασφάλεια. Πρέπει λοιπόν να διασφαλίσουν ότι ο χρονικός προγραμματισμός της μεταφοράς θα γίνεται με βάση τον Κανονισμό και ότι τα δεδομένα του ταχογράφου θα λαμβάνονται στον σωστό χρόνο και θα αποθηκεύονται για τουλάχιστον ένα έτος. Η επιχείρηση μεταφορών πρέπει να δίνει κατάλληλες οδηγίες στον οδηγό και να διενεργεί τακτικούς ελέγχους προκειμένου να διασφαλίζει την τήρηση των ρυθμίσεων.

Οι εταιρείες είναι υπεύθυνες για παραβάσεις που διέπραξαν οδηγοί που ανήκουν σ' αυτές, ακόμα κι αν η παράβαση έχει διαπραχθεί στο έδαφος άλλου κράτους-μέλους ή τρίτης χώρας. Δεν είναι υπεύθυνες στις περιπτώσεις όπου δεν μπορεί να τους αποδοθεί ευθύνη, όπως όταν ένας οδηγός που δουλεύει για περισσότερες από μία μεταφορικές εταιρείες δεν τις έχει ενημερώσει εγκαίρως και πλήρως, ώστε αυτές να καταρτίσουν το σχεδιασμό του χρονοδιαγράμματος μεταφοράς με βάση τον Κανονισμό.

Τέλος, οι επιχειρήσεις, οι αποστολείς, οι μεταφορείς φορτίων, οι εργολάβοι, οι υπεργολάβοι και τα γραφεία απασχόλησης οδηγών πρέπει να εξασφαλίζουν ότι τα συμβατικά συμφωνούμενα ωράρια δρομολογίων πληρούν τον Κανονισμό.

## **3.5 Υποχρεώσεις οδηγών φορτηγών**

### **3.5.1 Άδειες άσκησης επαγγέλματος οδικού μεταφορέα εμπορευμάτων**

Ως «επάγγελμα οδικού μεταφορέα εμπορευμάτων» νοείται η δραστηριότητα κάθε επιχείρησης η οποία εκτελεί μεταφορά εμπορευμάτων για λογαριασμό τρίτων είτε

με όχημα με κινητήρα είτε με συνδυασμό οχημάτων. Οι άδειες άσκησης επαγγέλματος οδικού μεταφορέα εμπορευμάτων καθορίζονται με βάση το Π.Δ. 346/2001, το οποίο θέτει συγκεκριμένες προϋποθέσεις για την απόκτησή τους από φυσικό ή νομικό πρόσωπο. Οι προϋποθέσεις αυτές είναι συνοπτικά:

1. Η αξιοπιστία
2. Η οικονομική επιφάνεια
3. Η επαγγελματική επάρκεια.

Αν ο αιτών δεν είναι φυσικό πρόσωπο αλλά επιχείρηση, η προϋπόθεση της αξιοπιστίας και της επαγγελματικής επάρκειας πρέπει να πληρούται από το πρόσωπο ή τα πρόσωπα που διευθύνουν μόνιμα και πραγματικά τις μεταφορικές δραστηριότητες της επιχείρησης. Η προϋπόθεση της αξιοπιστίας ενός ατόμου δεν πληρούται, όταν συντρέχει ένας από τους παρακάτω λόγους:

1. Έχει καταδικαστεί, τελεσίδικα, κατά την προ της υποβολής της αίτησης δεκαετία, για ένα από τα παρακάτω ποινικά αδικήματα: Λαθρεμπορία, μεταφορά λαθρομεταναστών, παράβαση της νομοθεσίας «περί ναρκωτικών», σωματεμπορία, μαστροπεία και εκμετάλλευση πορνών, ανθρωποκτονία από πρόθεση, απόπειρα ανθρωποκτονίας από πρόθεση, απάτη, κλοπή, πλαστογραφία, χρήση πλαστών εγγράφων, ληστεία, αλητεία, βιασμός, αποπλάνηση ανηλίκων, υπεξαίρεση, απαγωγή, σύσταση συμμορίας.
2. Έχει καταδικαστεί, καθ' επανάληψη, για παραβάσεις της εμπορικής νομοθεσίας.
3. Έχει καταδικαστεί, καθ' υποτροπή, για παραβάσεις διατάξεων του νόμου για τις εμπορευματικές ή τις επιβατικές μεταφορές ή διατάξεων της φορολογικής νομοθεσίας ή του Τελωνειακού Κώδικα.
4. Έχει καταδικαστεί, καθ' υποτροπή, για παραβάσεις διατάξεων που αφορούν την ασφάλιση των οχημάτων.
5. Έχει κηρυχθεί σε πτώχευση.
6. Έχει κηρυχθεί ακατάλληλος για την άσκηση του επαγγέλματος του οδικού μεταφορέα.
7. Έχει καταδικαστεί, καθ' υποτροπή, για παραβάσεις που αφορούν τις δραστηριότητες οδικής μεταφοράς εμπορευμάτων και ιδίως τις διατάξεις σχετικά με: (α) τις μισθολογικές και εργασιακές συνθήκες του επαγγέλματος, (β) το χρόνο οδήγησης και ανάπαυσης των οδηγών, (γ) τα βάρη και τις διαστάσεις των οχημάτων επαγγελματικής χρήσεως, (δ) την οδική ασφάλεια, την ασφάλεια των οχημάτων, την προστασία του περιβάλλοντος και την επαγγελματική ευθύνη.

Η κατάλληλη οικονομική επιφάνεια συνίσταται στην ύπαρξη των οικονομικών πόρων που είναι αναγκαίοι για να εξασφαλιστεί η ορθή έναρξη λειτουργίας και η καλή διαχείριση της επιχείρησης. Για την εκτίμηση της οικονομικής επιφάνειας λαμβάνονται υπόψη τα διαθέσιμα κεφάλαια, η δανειοληπτική ικανότητα, τα πάγια στοιχεία, οι δαπάνες αγοράς των οχημάτων και του εξοπλισμού της επιχείρησης. Απαραίτητο στοιχείο αποτελεί η απόδειξη ότι διαθέτει η επιχείρηση κεφάλαιο και αποθεματικό ύψους τουλάχιστον 9.000 ευρώ όταν χρησιμοποιεί ένα όχημα και 5.000 ευρώ για κάθε πρόσθετο όχημα. Οι κατά τόπους υπηρεσίες Μεταφορών και Επικοινωνιών των Περιφερειών (πρώην Νομαρχιακών Αυτοδιοικήσεων), ως αποδεικτικό στοιχείο, δέχονται τη βεβαίωση ή την παροχή ασφάλειας από τράπεζα, η οποία μπορεί να παρέχεται με τραπεζική εγγύηση.



Η επαγγελματική επάρκεια αποδεικνύεται με το Πιστοποιητικό Επαγγελματικής Επάρκειας, που χορηγείται από τις Περιφέρειες στους ενδιαφερόμενους, έπειτα από παρακολούθηση μαθημάτων σε ειδικές Σχολές Επαγγελματικής Κατάρτισης Μεταφορέων (ΣΕΚΑΜ) και επιτυχείς γραπτές εξετάσεις που διοργανώνονται από αυτές (Περιφέρειες). Απαραίτητη προϋπόθεση για την εγγραφή των υποψηφίων στις παραπάνω σχολές είναι η υποβολή σε αυτές επικυρωμένου αντιγράφου τίτλου Σπουδών υποχρεωτικής σχολικής εκπαίδευσης ή άλλης ισοτίμου τεχνικής ή επαγγελματικής εκπαίδευσης χώρας μέλους της ΕΕ. Οι κάτοχοι πτυχίων ή διπλωμάτων ανώτερης ή ανώτατης εκπαίδευσης χώρας-μέλους της ΕΕ δεν υποχρεούνται να φοιτήσουν στις σχολές αυτές (ΣΕΚΑΜ). Τα Πιστοποιητικά Επαγγελματικής Επάρκειας ανάλογα με την εξεταζόμενη ύλη διακρίνονται σε Εθνικών ή Διεθνών Μεταφορών.

Οι εκδιδόμενες άδειες αφορούν Εθνικές μόνο ή Εθνικές και Διεθνείς μεταφορές, είναι πενταετούς διάρκειας και ανανεώνονται ανά πενταετία, εφόσον παραμένουν οι αναγκαίες προϋποθέσεις.

### **3.5.2 Υποχρεώσεις των τυποποιημένων συμβάσεων μεταφοράς εμπορευμάτων**

Η σύμβαση μεταφοράς εμπορευμάτων φέρει το χαρακτήρα συμβάσεως έργου. Αν μεν αφορά εσωτερική μεταφορά ρυθμίζεται από τις διατάξεις των άρθρων 102-107 της Εμπορικής Νομοθεσίας και συμπληρωματικά από τις διατάξεις για τη σύμβαση έργου του Αστικού Κώδικα, αν δε αφορά διεθνή οδική μεταφορά διέπεται από τις



διατάξεις της Διεθνούς Σύμβασης της Γενεύης (CMR), η οποία κυρώθηκε από τη χώρα μας με τον Νόμο 559/1977.

Για την έγκυρη κατάρτιση σύμβασης απαιτείται οι συμβαλλόμενοι (δηλαδή ο μεταφορέας και αυτός που αναθέτει το έργο της μεταφοράς) να έχουν δικαιοπρακτική ικανότητα, δηλαδή να είναι ενήλικες και να μην τους έχει αφαιρεθεί με δικαστική απόφαση το δικαίωμα κατάρτισης συμβάσεων. Αν η σύμβαση καταρτίστηκε λόγω πλάνης, απάτης ή απειλής, μπορεί να ακυρωθεί. Η σύμβαση μπορεί να είναι προφορική ή έγγραφη. Εφόσον είναι έγγραφη πρέπει να τίθεται η υπογραφή των συμβαλλομένων στο ίδιο έγγραφο. Η έγγραφη σύμβαση τροποποιείται μόνο εγγράφως. Σύμβαση που αντιβαίνει σε απαγορευτική διάταξη νόμου ή στα χρηστά ήθη είναι άκυρη. Όποιος κατά τις διαπραγματεύσεις για τη σύναψη σύμβασης προξενήσει με δική του ευθύνη στον άλλον ζημιά είναι υποχρεωμένος να επανορθώσει, και αν ακόμα η σύμβαση δεν καταρτίστηκε (ευθύνη από τις διαπραγματεύσεις). Οι συμβάσεις ερμηνεύονται όπως απαιτεί η καλή πίστη, αφού ληφθούν υπόψη και οι συνήθειες πρακτικές κατά τις συναλλαγές (ή συναλλακτικά ήθη). Όταν σε μια σύμβαση και οι δύο συμμετέχοντες αναλαμβάνουν υποχρεώσεις, η σύμβαση καλείται **αμφοτεροβαρής**. Κάθε σύμβαση χαρακτηρίζεται από:

- Τους συμβαλλόμενους, οι οποίοι συμμετέχουν στη σύμβαση και οι οποίοι μπορεί να αναφέρονται και ως «συμβαλλόμενος» και «αντισυμβαλλόμενος».
- Την παροχή, δηλαδή την εργασία, το έργο ή την υπηρεσία που θα παρέχει ο ένας από τους συμβαλλόμενους.
- Την αντιπαροχή, δηλαδή το αντάλλαγμα (αμοιβή, εργασία, υπηρεσία κ.λπ.) που θα παρέχει ο άλλος συμβαλλόμενος.

Στην παρούσα περίπτωση, οι συμβαλλόμενοι είναι ο μεταφορέας και αυτός που αναθέτει τη μεταφορά. Η πραγματοποίηση της μεταφοράς είναι η παροχή και η αμοιβή είναι η αντιπαροχή. Τα βασικά στοιχεία στη λειτουργία μιας σύμβασης έχουν ως εξής:

1. Ο συμβαλλόμενος έχει δικαίωμα να αρνηθεί την εκπλήρωση της παροχής (μεταφοράς) για όσο χρόνο ο αντισυμβαλλόμενος (που αναθέτει το μεταφορικό έργο) δεν εκπληρώνει την αντιπαροχή (αμοιβή) (ένσταση μη εκπλήρωσης της σύμβασης), εκτός αν έχει υποχρέωση να εκπληρώσει πρώτος την παροχή.
2. Αν ο ένας από τους συμβαλλόμενους εκπλήρωσε κατά ένα μέρος την παροχή (μεταφορά), δεν μπορεί ο άλλος να αρνηθεί την αντιπαροχή (αμοιβή) όταν η άρνηση αντιβαίνει στην καλή πίστη λόγω των ειδικών περιστάσεων και ιδίως επειδή το μέρος της παροχής που καθυστερείται ακόμη είναι επουσιώδες.
3. Αν η παροχή του ενός από τους συμβαλλόμενους είναι αδύνατη από γεγονός για το οποίο αυτός δεν έχει ευθύνη, απαλλάσσεται και ο άλλος συμβαλλόμε-



- νος από την αντιπαροχή και την αναζητεί, αν τυχόν την κατέβαλε, δικαστικά (διατάξεις αδικαιολόγητου πλουτισμού).
4. Αν η παροχή του ενός από τους συμβαλλόμενους έγινε αδύνατη από σφάλμα του άλλου, αυτός δεν απαλλάσσεται από την υποχρέωση αντιπαροχής.
  5. Αν η παροχή του ενός από τους συμβαλλόμενους είναι αδύνατη από γεγονός για το οποίο αυτός έχει ευθύνη, μπορεί ο άλλος είτε να επικαλεστεί τα δικαιώματα του άρθρου 380 του Αστικού Κώδικα είτε να απαιτήσει αποζημίωση είτε να υπαναχωρήσει από τη σύμβαση.
  6. Αν ο ένας από τους συμβαλλόμενους έχει καθυστερήσει την παροχή που οφείλει, έχει δικαίωμα ο άλλος να του θέσει εύλογη προθεσμία για εκπλήρωσή της, δηλώνοντας συνάμα ότι μετά την πάροδό της δε θα αποδεχτεί την παροχή. Αν περάσει άπρακτη η προθεσμία, ο τελευταίος έχει δικαίωμα ή να απαιτήσει αποζημίωση για τη μη εκπλήρωση ή να υπαναχωρήσει από τη σύμβαση, όχι όμως να απαιτήσει την παροχή.
  7. Αν τα περιστατικά, στα οποία κυρίως, ενόψει της καλής πίστης και των συναλλακτικών ηθών, τα μέρη στήριξαν τη σύναψη αμφοτεροβαρούς σύμβασης, μεταβλήθηκαν ύστερα από λόγους που ήταν έκτακτοι και δεν μπορούσαν να προβλεφθούν, και από τη μεταβολή αυτή η παροχή ενόψει και της αντιπαροχής έγινε υπέρμετρα επαχθής (δηλαδή ο ένας εκ των συμβαλλομένων δεν μπορεί να εκπληρώσει τις υποχρεώσεις του), το δικαστήριο μπορεί κατά την κρίση του, με αίτηση του ενός συμβαλλόμενου, να μεταβάλλει τους όρους της σύμβασης στο μέτρο που τους αρμόζει ή και να αποφασίσει τη λύση της σύμβασης εξ ολοκλήρου ή κατά το μέρος που δεν έχει εκτελεστεί. Αν αποφασιστεί η λύση της σύμβασης, επέρχεται απόσβεση των υποχρεώσεων παροχής που πηγάζουν απ' αυτήν και οι συμβαλλόμενοι έχουν αμοιβαία υποχρέωση να αποδώσουν τις παροχές που έλαβαν κατά τις διατάξεις για τον αδικαιολόγητο πλουτισμό.

Με τη σύμβαση έργου ειδικότερα, ο εργολάβος (ο μεταφορέας στην παρούσα περίπτωση) έχει υποχρέωση να εκτελέσει το έργο (παροχή) και ο εργοδότης (αυτός που αναθέτει το μεταφορικό έργο) να καταβάλει τη συμφωνημένη αμοιβή (αντιπαροχή). Η αμοιβή του εργολάβου καταβάλλεται κατά την παράδοση του έργου. Αν η αμοιβή συνίσταται σε χρήματα και δεν πιστώθηκε, είναι τοκοφόρα από την παράδοση του έργου. Ο εργολάβος φέρει τον κίνδυνο του έργου ωσότου γίνει η παράδοσή του. Ο εργοδότης φέρει τον κίνδυνο της τυχαίας καταστροφής και χειροτέρευσης του υλικού που είχε δώσει. Αν από ελάττωμα της ύλης που χορήγησε ο εργοδότης ή εξαιτίας του τρόπου που αυτός όρισε για την εκτέλεση (μεταφορά), το έργο καταστράφηκε ή χειροτέρευσε πριν από την παράδοση ή έγινε αδύνατη η εκτέλεσή του, ο εργολάβος έχει δικαίωμα, εφόσον επέστησε εγκαίρως

την προσοχή του εργοδότη σε αυτούς τους κινδύνους, να απαιτήσει αμοιβή για την εργασία που εκτελέστηκε και απόδοση των δαπανών που δεν περιλαμβάνονται στην αμοιβή. Δεν αποκλείεται και περαιτέρω ευθύνη του εργοδότη εξαιτίας της υπαιτιότητάς του. Θα πρέπει να σημειωθούν τα εξής:

1. Με βάση τον Εμπορικό Κώδικα (ΕΚ), σε ό,τι έχει σχέση με τις εσωτερικές μεταφορές, προσδιορίζεται η ευθύνη του μεταφορέα, ο οποίος είναι υπεύθυνος για την εκτέλεση της μεταφοράς. Κατά τον ΕΚ η οποιαδήποτε ζημιά κατά τη μεταφορά προέρχεται από υπαιτιότητα του μεταφορέα, ενώ ο μεταφορέας μπορεί να απαλλαγεί από την ευθύνη μόνο αν αποδείξει ότι η ζημιά (απώλεια ή βλάβη) των εμπορευμάτων οφείλεται σε γεγονός για το οποίο κατά τον νόμο δεν ευθύνεται. Δηλαδή να οφείλεται η ζημιά σε ανώτερη βία ή σε ελάττωμα του εμπορεύματος ή τέλος σε πλάσμα του ζημιωμένου στον οποίο ανήκουν τα εμπορεύματα. Η παραλαβή των εμπορευμάτων από τον νομιμοποιημένο παραλήπτη χωρίς τη διατύπωση επιφυλάξεων συνεπάγεται παύση της ευθύνης του οδικού μεταφορέα.
2. Οι αξιώσεις εκείνων που ασκούν τη μεταφορά γενικά προσώπων και πραγμάτων για κόμιστρα και για τα έξοδά τους υπόκεινται σε πενταετή παραγραφή. Η παραγραφή αναστέλλεται για όσο χρόνο ο δικαιούχος εμποδίστηκε από λόγο ανώτερης βίας να ασκήσει την αξίωσή του. Αναστέλλεται επίσης η παραγραφή για όσο χρονικό διάστημα ο υπόχρεος απέτρεψε με δόλο τον δικαιούχο να ασκήσει την αξίωση. Την παραγραφή διακόπτει η έγερση της αξίωσης από την πλευρά του μεταφορέα.

### **3.5.3 Σύνταξη εγγράφων που συνιστούν τη σύμβαση μεταφοράς**

Η σύμβαση οδικής μεταφοράς εμπορευμάτων αποδεικνύεται από έγγραφο που ονομάζεται **χερσαία φορτωτική** (ή απλά φορτωτική). Πρόκειται για έγγραφο το οποίο αφενός χρησιμεύει ως απόδειξη της παραλαβής των εμπορευμάτων από τον χερσαίο μεταφορέα στον τόπο της αποστολής, αφετέρου δε με αυτή ο μεταφορέας αναλαμβάνει την υποχρέωση να παραδώσει τα εν λόγω εμπορεύματα στον τόπο του προορισμού, στον νομιμοποιούμενο ως παραλήπτη. Η φορτωτική, αν είναι χρονολογημένη (δηλαδή αν αφορά το χρόνο πραγματοποίησης της μεταφοράς), θα πρέπει να αναφέρει το είδος και το βάρος ή το ποσό των προς μεταφορά πραγμάτων, την προθεσμία εντός της οποίας πρέπει να εκτελεστεί η μεταφορά, το όνομα και την κατοικία του μεταφορέα, το όνομα του παραλήπτη, το κόμιστρο, την αποζημίωση που οφείλεται σε περίπτωση αργοπορίας. Υπογράφεται



από τον αποστολέα ή τον μεταφορέα. Η χερσαία φορτωτική δύναται να εκδοθεί ως ονομαστική ή εις διαταγή. Όταν είναι ονομαστική μεταβιβάζεται δια εκχωρήσεως (δηλαδή την παραδίδει ο μεταφορέας στον παραλήπτη) όταν όμως εκδίδεται εις διαταγή μεταβιβάζεται δια οπισθογραφήσεως (υπογράφεται από τον παραλήπτη). Η οπισθογράφηση της χερσαίας φορτωτικής έχει ως αποτέλεσμα:

1. τη νομιμοποίηση εκείνου υπέρ του οποίου οπισθογραφείται για παραλαβή των εμπορευμάτων
2. τη μεταβίβαση των δικαιωμάτων που απορρέουν από τη φορτωτική
3. τη δημιουργία εγγυητικής ευθύνης του οπισθογράφου έναντι του κομιστή της φορτωτικής για την προς αυτόν παράδοση των εμπορευμάτων που αναγράφονται στη φορτωτική
4. Η παράδοση της φορτωτικής στον κομιστή έχει τις ίδιες έννομες συνέπειες που έχει και η παράδοση των ιδίων των εμπορευμάτων που αναγράφονται στη φορτωτική. Με βάση τον Αστικό Κώδικα, ορίζεται ότι στα εμπορεύματα και γενικά στα κινητά πράγματα που έχουν αποθεθεί σε αποθήκη ή έχουν παραληφθεί από μεταφορέα, αν έχει εκδοθεί για αυτά αποθετήριο έγγραφο ή φορτωτική, η μετάθεση της νομής γίνεται με μεταβίβαση του αποθετηρίου εγγράφου ή της φορτωτικής.

### 3.5.4 Άδειες διεθνών μεταφορών

Οι διεθνείς μεταφορές, ανάλογα με τον γεωγραφικό χώρο που διενεργούνται, διακρίνονται σε:

**Κοινοτικές μεταφορές:** Κοινοτικές είναι οι μεταφορές που γίνονται μεταξύ δύο ή περισσότερων χωρών από αυτές που αποτελούν σήμερα την Ευρωπαϊκή Ένωση. Οι μεταφορές αυτές γίνονται με βάση τις κοινοτικές άδειες και είναι εντελώς ελεύθερες.

**Μεταφορές σε τρίτες χώρες:** Είναι οι μεταφορές που γίνονται μεταξύ μίας ή περισσότερων μη κοινοτικών χωρών και χωρών της Ευρωπαϊκής Ένωσης. Οι μη κοινοτικές χώρες όμως και ιδιαίτερα αυτές που αγγίζουν γεωγραφικά τον κύριο κορμό των χωρών της Ευρωπαϊκής Ένωσης διεκδικούν διαρκώς μια απλουστευμένη διαδικασία για τη διακίνηση των εμπορευμάτων τους καθώς και των κοινοτικών εμπορευμάτων στο εσωτερικό τους. Έτσι στις χώρες του Ευρωπαϊκού Οικονομικού Χώρου (ΕΟΧ) και στις χώρες της Ευρωπαϊκής Ζώνης Ελεύθερων Συναλλαγών (ΕΖΕΣ) οι μεταφορές γίνονται στη βάση των διμερών συμφωνιών. Ήδη όμως η Ευρωπαϊκή Ένωση επιδιώκει τη σύναψη διμερών συμφωνιών κατά τις οποίες το ένα μέρος είναι όλες οι κοινοτικές χώρες ταυτόχρονα και όχι κάθε μία ξεχωριστά.

**Τριγωνικές μεταφορές:** Τριγωνικές είναι οι μεταφορές οι οποίες διενεργού-

## Ενότητα τρίτη

νται με όχημα που έχει άδεια κυκλοφορίας σε μια συμβαλλόμενη χώρα με σημείο φόρτωσης μια δεύτερη συμβαλλόμενη χώρα και σημείο εκφόρτωσης μια τρίτη. Οι τριγωνικές μεταφορές είναι απολύτως ελεύθερες στις χώρες της Ευρωπαϊκής Ένωσης. Οι άδειες ΕΔΥΜ (Ευρωπαϊκή Διάσκεψη Υπουργών Μεταφορών) δίνουν στους κατόχους τους το δικαίωμα τριγωνικών μεταφορών, ενώ τριγωνικές μεταφορές μπορούν να γίνουν και στη βάση των διμερών αδειών.

**Μεταφορές Διέλευσης (Transit):** Κατά τις μεταφορές διέλευσης (transit) τα εμπορεύματα μεταφέρονται δια ενός κράτους στο οποίο δε βρίσκεται ούτε ο τόπος φόρτωσης ούτε ο τόπος εκφόρτωσης.

### Άδειες Διεθνών Μεταφορών

#### Διμερείς άδειες

Οι διμερείς άδειες αποτελούν προϊόν διμερών συμφωνιών των κρατών μεταξύ τους. Συνίστανται στη συμφωνία, έκδοση, ουσιαστικά ανταλλαγή αδειών διέλευσης, τις οποίες στη συνέχεια το κάθε συμβαλλόμενο κράτος διανέμει στους μεταφορείς ανάλογα με τις ανάγκες αυτών, αλλά και των επιχειρήσεων που διακινούν τα εμπορεύματά τους. Οι άδειες αυτές αποτελούν κατά κανόνα το αντικείμενο της επίσημης διαπραγμάτευσης μεταξύ του Υπουργείου Μεταφορών της χώρας και του αντίστοιχου Υπουργείου της συμβαλλόμενης χώρας και διακρίνονται σε άδειες μιας διαδρομής, άδειες πολλών διαδρομών και άδειες με ορισμένη χρονική διάρκεια. Οι διμερείς άδειες διακρίνονται επίσης σε ατελείς άδειες και σε άδειες με τέλος, το οποίο καθορίζεται από το Υπουργείο Οικονομικών. Οι συμφωνίες για τη χορήγηση/ανταλλαγή αδειών είναι διοικητικής φύσης, μπορούν δε να προβλέπουν και τη χορήγηση τριγωνικών αδειών.

#### Κοινοτικές άδειες

Με εξαίρεση τις μεταφορές που δεν απαιτούν άδειες (π.χ. ταχυδρομικές αποστολές, μικρού βάθους διασυνοριακές μεταφορές) οι μεταφορές εμπορευμάτων μεταξύ των χωρών μελών της Ευρωπαϊκής Ένωσης μπορούν να γίνουν αποκλειστικά και μόνο με κοινοτικές άδειες. Οι κοινοτικές άδειες χορηγούνται στη βάση του κοινοτικού Κανονισμού 881/92. Στον ιδιοκτήτη της μεταφορικής επιχείρησης παραδίδεται το πρωτότυπο της κοινοτικής άδειας και αυτός υποχρεούται να το φυλάσσει. Εκτός του πρωτότυπου όμως, του παραδίδονται τόσα επικυρωμένα αντίγραφα όσα και τα οχήματά του. Η κοινοτική άδεια δεν είναι μεταβιβάσιμη σε τρίτους. Σε κάθε όχημα πρέπει να φέρεται ένα επικυρωμένο φωτοαντίγραφο της κοινοτικής άδειας και ο οδηγός του υποχρεούται να το επιδεικνύει σε κάθε έλεγχο των αρμόδιων αρχών. Η κοινοτική άδεια χορηγείται για χρονική περίοδο πέντε ετών και μπορεί να ανανεώνεται. Αφαιρείται από την αρμόδια



αρχή, αν πάψουν πλέον να υφίστανται οι προϋποθέσεις υπό τις οποίες χορηγήθηκε ή αν κατά το χρόνο της έκδοσης είχαν δοθεί εσφαλμένα στοιχεία και δικαιολογητικά. Οι κοινοτικές άδειες βοηθούν στη διευκόλυνση κυκλοφορίας των εμπορευμάτων στις χώρες-μέλη της Ευρωπαϊκής Ένωσης και επιτρέπουν στους κατόχους τους χωρίς πρόσθετες διμερείς άδειες να εκτελούν μεταφορές σε όλες τις κοινοτικές χώρες.

### Άδειες ΕΔΥΜ

Οι άδειες ΕΔΥΜ χορηγούνται από τη γραμματεία του Διεθνούς Φόρουμ Μεταφορών - ITF (πρώην Ευρωπαϊκή Διάσκεψη Υπουργών Μεταφορών), η οποία προέβλεπε τη χορήγηση 5.414 αδειών για την 1η Ιουλίου 1993 για συγκεκριμένες ευρωπαϊκές χώρες, ανάμεσα στις οποίες και η Ελλάδα (οι χώρες είναι Γερμανία, Αυστρία, Βέλγιο, Δανία, Ισπανία, Γαλλία, Ελλάδα, Ιρλανδία, Ιταλία, Λουξεμβούργο, Νορβηγία, Ολλανδία, Πορτογαλία, Ηνωμένο Βασίλειο, Σουηδία, Ελβετία, Τουρκία, Φινλανδία, Βουλγαρία, Κροατία, Εσθονία, Λετονία, Ρουμανία και Σλοβενία). Οι άδειες ΕΔΥΜ δίνουν στους κατόχους τους το δικαίωμα να εκτελούν μεταφορές εμπορευμάτων κατά τις οποίες ο τόπος φόρτωσης και ο τόπος εκφόρτωσης βρίσκονται σε διαφορετικές χώρες από αυτές που περιλαμβάνει η απόφαση. Οι άδειες ΕΔΥΜ χορηγούνται σε μεταφορικές επιχειρήσεις και πρέπει να χρησιμοποιούνται προσωπικά, χωρίς να είναι μεταβιβάσιμες, πρέπει δε να φέρονται μέσα στα οχήματα και να επιδεικνύονται κατά τον έλεγχο από τις αρμόδιες αρχές. Είναι δε επίσης διάρκειας. Τα συμπληρωμένα φύλλα των αδειών αποστέλλονται στην Αρχή που χορήγησε την άδεια εντός δύο εβδομάδων του επόμενου μήνα μέσα στον οποίο χρησιμοποιήθηκαν. Ο κάτοχος της άδειας ΕΔΥΜ έχει υποχρέωση να κάνει καλή χρήση αυτής, όπως (α) να μη μένει αχρησιμοποίητη, (β) να εξυπηρετεί κυρίως τις εξαγωγές ελληνικών προϊόντων, (γ) να διενεργούνται με αυτές τριγωνικές μεταφορές, ώστε με τον τρόπο αυτό να παρέχονται μεταφορικές υπηρεσίες σε τρίτες χώρες.

### 3.5.5 Η σύμβαση CMR – Σύμβαση της διεθνούς φορτωτικής

#### Γενικά στοιχεία

Σχετικά με τους όρους μεταφοράς σε μια διεθνή μεταφορά εμπορευμάτων εφαρμόζεται η διεθνής σύμβαση CMR (“Convention relative au contrat de transport international de Marchandise par Route”), γνωστή αλλιώς ως Σύμβαση της Γενεύης. Η συνθήκη CMR διέπει τις διαδικασίες που θα πρέπει να γίνουν για τη διεθνή μεταφορά, ως εκ τούτου αντικαθιστά με δικές της διατάξεις και νόμους κάθε σχετικό νόμο των κρατών-μελών της Συνθήκης με στόχο να υπάρχει πλέον μια ενιαία νομοθεσία για να λύνει τις διαφορές μεταξύ των νομικών συστημάτων των κρατών-

## Ενότητα τρίτη

μελών. Οι μεταφορείς που διενεργούν διεθνείς οδικές μεταφορές θα πρέπει να συμμορφώνονται με τη Σύμβαση CMR, η οποία ουσιαστικά καθορίζει την ευθύνη του μεταφορέα και τα έγγραφα που πρέπει να υπάρχουν επί του οχήματος.

Η σύμβαση αυτή έχει εφαρμογή σε κάθε συμβόλαιο για τη μεταφορά εμπορευμάτων οδικώς με οχήματα επί αμοιβή, όταν ο τόπος παραλαβής των εμπορευμάτων και ο οριζόμενος προς παράδοση τόπος, όπως καθορίζονται στο συμβόλαιο, βρίσκονται σε δύο διαφορετικές χώρες από τις οποίες μία τουλάχιστον τυγχάνει συμβαλλόμενη χώρα, άσχετα από τον τόπο διαμονής και εθνικότητας των συμβαλλομένων.

Η σύμβαση δεν έχει εφαρμογή σύμβασης

- σε μεταφορές που εκτελούνται δυνάμει των όρων οποιασδήποτε διεθνούς ταχυδρομικής
- σε νεκρικές αποστολές
- σε μεταφορές επίπλων.

### Σύναψη και εκτέλεση σύμβασης μεταφοράς - Δελτίο παράδοσης (φορτωτική CMR)

Οι οδικοί μεταφορείς που διενεργούν διεθνείς μεταφορές εμπορευμάτων σύμφωνα με τις διατάξεις της Σύμβασης CMR πρέπει να συμπληρώνουν ειδικό δελτίο παράδοσης (Διεθνής Φορτωτική της Σύμβασης CMR) (σχήμα 3.2.).

Η σύμβαση μεταφοράς επιβεβαιώνεται με τη σύνταξη δελτίου παραδόσεως (Φορτωτική CMR). Η έλλειψη, η αντικανονική διατύπωση ή η απώλεια του δελτίου παραδόσεως δε θίγουν την ύπαρξη ή την ισχύ της σύμβασης μεταφοράς. Το δελτίο παράδοσης (Φορτωτική CMR) εκδίδεται σε τρία αντίτυπα, που υπογράφονται από τον αποστολέα και τον μεταφορέα. Το πρώτο αντίτυπο παραδίδεται στον αποστολέα, το δεύτερο συνοδεύει το εμπόρευμα και το τρίτο κρατείται από τον μεταφορέα. Το δελτίο παράδοσης περιέχει τα ακόλουθα στοιχεία:

- Την ημερομηνία του δελτίου παράδοσης και τον τόπο στον οποίο εκδόθηκε
- Το όνομα και τη διεύθυνση του αποστολέα
- Το όνομα και τη διεύθυνση του μεταφορέα

Σχήμα 3.2. Διεθνής φορτωτική

- Τον τόπο και την ημερομηνία παραλαβής των προς μεταφορά εμπορευμάτων και τον οριζόμενο προς παράδοση τόπο
- Το όνομα και τη διεύθυνση του παραλήπτη
- Την κοινώς χρησιμοποιούμενη περιγραφή της χρήσης των εμπορευμάτων και τον τόπο συσκευασίας
- Τον αριθμό των δεμάτων και τα ειδικά σημεία και αριθμούς αυτών.
- Το μεικτό βάρος των εμπορευμάτων ή την ποιότητα αυτών
- Χρεώσεις που αφορούν στη μεταφορά (χρεώσεις μεταφοράς, συμπληρωματικές χρεώσεις, τελωνειακοί δασμοί και λοιπές επιβαρύνσεις που προκύπτουν από τη σύνταξη του συμβολαίου μέχρι το χρόνο παράδοσης)
- Τις απαιτούμενες οδηγίες για τις τελωνειακές και λοιπές διατυπώσεις
- Δήλωση ότι η μεταφορά υπόκειται, άσχετα από οποιοδήποτε αντίθετο όρο, στις διατάξεις της .25 CMR.

Κάθε φορά που συντρέχει περίπτωση, το δελτίο παράδοσης θα πρέπει να περιέχει τα παρακάτω στοιχεία:

- Δήλωση ότι δεν επιτρέπεται μεταφόρτωση
- Τις επιβαρύνσεις τις οποίες ο αποστολέας αναλαμβάνει να πληρώσει
- Το ποσό των χρεώσεων των «πληρωτέων επί την παράδοση»
- Δήλωση της αξίας των εμπορευμάτων και του αντιπροσωπεύοντος ποσού κατά την παράδοση
- Το συμφωνηθέν χρονικό όριο εντός του οποίου πρέπει να συντελεστεί η μεταφορά
- Πίνακα των παραδοθέντων στον μεταφορέα εγγράφων
- Οποιοδήποτε άλλο στοιχείο κρίνουν χρήσιμο οι συμβαλλόμενοι.

Ο αποστολέας θα είναι υπεύθυνος για κάθε έξοδο, απώλεια και βλάβη την οποία μπορεί να υποστεί ο μεταφορέας λόγω ανακρίβειας ή ανεπάρκειας:

1. Των ανωτέρω αναφερόμενων στοιχείων 2, 4, 5, 6, 8 και 10 στο δελτίο παράδοσης.
2. Των ανωτέρω αναφερόμενων στοιχείων στο δελτίο παράδοσης, κάθε φορά που συντρέχει περίπτωση.
3. Για οποιαδήποτε άλλα στοιχεία ή οδηγίες που εξέδωσε αυτός με σκοπό να εκτελεστεί η μεταφορά.
4. Εάν, κατά την αίτηση του αποστολέα, ο μεταφορέας καταχωρίσει στο δελτίο παράδοσης τα ανωτέρω αναφερόμενα στοιχεία 1-11, θα θεωρείται (εκτός αν αποδειχθεί το αντίθετο) ότι ο μεταφορέας έπραξε για λογαριασμό του μεταφορέα.



5. Εάν το δελτίο παράδοσης δεν περιέχει τη δήλωση ότι «ο μεταφορέας θα ευθύνεται για κάθε έξοδο, απώλεια ή ζημιά την οποία υπέστη».

Κατά την παραλαβή των προς μεταφορά εμπορευμάτων ο μεταφορέας θα πρέπει να ελέγχει:

1. Την ακρίβεια των στοιχείων του δελτίου παράδοσης ως προς τον αριθμό των δεμάτων, τα σημεία και τους αριθμούς αυτών.
2. Την εμφανή κατάσταση των εμπορευμάτων και της συσκευασίας αυτών.

Κάθε φορά που ο μεταφορέας δεν είναι σε θέση να ελέγξει την ακρίβεια των στοιχείων μπορεί να καταχωρεί τις επιφυλάξεις του στο δελτίο παράδοσης μαζί με τους λόγους που αυτές βασίζονται. Αυτές οι επιφυλάξεις δε, θα δεσμεύουν τον αποστολέα μόνο εφόσον συμφώνησε ρητώς να δεσμευθεί γι' αυτόν τον όρο στο δελτίο παράδοσης. Ο αποστολέας μπορεί να ζητήσει από τον μεταφορέα να ελέγξει το μεικτό βάρος των εμπορευμάτων ή την οποιαδήποτε μονάδα μέτρησης, καθώς και το περιεχόμενο των δεμάτων. Ο μεταφορέας δικαιούται αμοιβή γι' αυτόν τον έλεγχο. Το αποτέλεσμα των ελέγχων θα καταχωρείται στο δελτίο παράδοσης.

Το δελτίο παράδοσης αποτελεί αποδεικτικό στοιχείο της σύναψης της σύμβασης μεταφοράς, των όρων της και της παραλαβής των εμπορευμάτων από τον μεταφορέα. Εάν το δελτίο παράδοσης δεν περιλαμβάνει συγκεκριμένες επιφυλάξεις του μεταφορέα, θα προεξοφλείται –εκτός αποδείξεως του αντιθέτου– ότι τα εμπορεύματα και η συσκευασία τους φαίνονται να είναι σε καλή κατάσταση όταν ο μεταφορέας τα παρέλαβε και ότι ο αριθμός των δεμάτων, τα σημεία και οι αριθμοί αυτών αντιστοιχούσαν προς το σημείο του δελτίου παράδοσης. Ο αποστολέας ευθύνεται έναντι του μεταφορέα για βλάβες σε πρόσωπα, εξοπλισμό και εμπορεύματα, καθώς και γι' άλλα έξοδα που οφείλονται σε ελαττωματική συσκευασία των εμπορευμάτων, εκτός και αν το ελάττωμα είναι εμφανές ή γνωστό στον μεταφορέα όταν παραλήφθηκε το εμπόρευμα και ο τελευταίος δεν διατύπωσε επιφυλάξεις. Για τις τελωνειακές και λοιπές διατυπώσεις, ο αποστολέας θα πρέπει να προσαρτά στο δελτίο παράδοσης τα απαραίτητα έγγραφα και να παρέχει τις απαραίτητες πληροφορίες. Ο μεταφορέας δεν έχει την υποχρέωση να ερευνά την ακρίβεια και την επάρκεια αυτών των εγγράφων και των πληροφοριών. Η ευθύνη του μεταφορέα λόγω απώλειας ή κακής χρήσης των παραπάνω εγγράφων συνεπάγεται αποζημίωση, η οποία δεν θα πρέπει να υπερβαίνει εκείνη σε περίπτωση απώλειας των εμπορευμάτων.

Ο αποστολέας έχει το δικαίωμα να διαθέσει τα εμπορεύματα ειδικότερα ζητώντας από τον μεταφορέα να σταματήσει τα εμπορεύματα που βρίσκονται υπό διαμετακόμιση, να αλλάξει τον τόπο στον οποίο πρόκειται να λάβει χώρα η παράδοση ή να παραδώσει τα εμπορεύματα σε παραλήπτη άλλον από αυτόν που αναφέρεται στο δελτίο παράδοσης. Μετά την άφιξη των εμπορευμάτων στον τόπο παράδοσης,



ο παραλήπτης θα δικαιούται να ζητήσει από τον μεταφορέα να παραδώσει σ' αυτόν, έναντι αποδείξεως, το δεύτερο αντίγραφο του δελτίου παράδοσης και τα εμπορεύματα. Εάν η απώλεια των εμπορευμάτων διαπιστωθεί ή εάν τα εμπορεύματα δεν φτάσουν μετά τη λήξη του προβλεπόμενου χρονικού διαστήματος, ο παραλήπτης θα δικαιούται να επιβάλει έναντι του μεταφορέα οποιοδήποτε δικαίωμα προκύπτει από το συμβόλαιο μεταφοράς.

Εάν για οποιονδήποτε λόγο είναι αδύνατο να εκτελεστεί η σύμβαση σύμφωνα με τους αναφερόμενους όρους στο δελτίο παράδοσης πριν από την άφιξη των εμπορευμάτων στον καθορισμένο τόπο, ο μεταφορέας θα ζητήσει οδηγίες από το πρόσωπο του δικαιούμενου να διαθέσει τα εμπορεύματα. Όταν οι συνθήκες εμποδίζουν την παράδοση των εμπορευμάτων μετά την άφιξη αυτών στον καθορισμένο τόπο παράδοσης, ο μεταφορέας θα ζητήσει από τον αποστολέα οδηγίες. Αν ο παραλήπτης αρνηθεί να παραλάβει τα εμπορεύματα, ο αποστολέας θα δικαιούται να τα διαθέσει χωρίς να υποχρεώνεται να προσκομίσει το πρώτο αντίγραφο του δελτίου παράδοσης. Ακόμα και αν έχει αρνηθεί την παραλαβή των εμπορευμάτων, ο παραλήπτης μπορεί να ζητήσει την παράδοσή τους, εφόσον ο μεταφορέας δεν έχει λάβει οδηγίες περί του αντιθέτου από τον αποστολέα.

Ο μεταφορέας θα δικαιούται την είσπραξη της δαπάνης για την εκτέλεση της μεταφοράς, εκτός και αν οι δαπάνες εκείνες προκλήθηκαν από εσφαλμένη ενέργεια ή αμέλειά του. Ο μεταφορέας μπορεί να πουλήσει τα εμπορεύματα, χωρίς να αναμένει οδηγίες από αυτόν που δικαιούται να τα διαθέσει, αν τα εμπορεύματα είναι ευπαθή ή η κατάστασή τους προδικάζει τέτοιο ενδεχόμενο ή αν τα έξοδα αποθήκευσης είναι δυσανάλογα της αξίας των εμπορευμάτων. Επίσης, σε περίπτωση που μετά τη λήξη εύλογου χρονικού διαστήματος δεν έχει λάβει αντίθετες οδηγίες από αυτόν που νόμιμα δικαιούται να τα διαθέσει. Αν τα εμπορεύματα πωληθούν από τον μεταφορέα, τα έσοδα από την πώληση (μετά την αφαίρεση του κόστους μεταφοράς) θα διατεθούν στον νόμιμα δικαιούμενο να τα διαθέσει. Αν το κόστος μεταφοράς είναι μεγαλύτερο από τα έσοδα πώλησης, ο μεταφορέας δικαιούται να λάβει τη διαφορά.

### **Ευθύνη του μεταφορέα σύμφωνα με τη συνθήκη CMR**

Ο μεταφορέας είναι υπεύθυνος για τις πράξεις και παραλείψεις των πρακτόρων και υπαλλήλων του καθώς και οποιωνδήποτε άλλων προσώπων των οποίων τις υπηρεσίες χρησιμοποιεί για την εκτέλεση της μεταφοράς, όταν οι πράκτορες, υπάλληλοι ή άλλα πρόσωπα ενεργούν στο πλαίσιο της απασχόλησής τους, σαν οι πράξεις ή παραλείψεις τους να ήταν αυτού του ιδίου.

Ο μεταφορέας ευθύνεται για την ολική ή μερική απώλεια των εμπορευμάτων

και για τη βλάβη που μπορεί να συμβεί σε αυτά μεταξύ του χρόνου κατά τον οποίο παραλαμβάνει τα εμπορεύματα και της παράδοσης καθώς επίσης και για οποιαδήποτε καθυστέρηση παράδοσης. Ο μεταφορέας ωστόσο θα απαλλάσσεται της ευθύνης εάν η απώλεια, η βλάβη ή η καθυστέρηση προκλήθηκαν από εσφαλμένη ενέργεια ή αμέλεια του προβάλλοντος την απαίτηση από τις δεδομένες οδηγίες και όχι ως συνέπεια εσφαλμένης ενέργειας ή αμέλειας εκ μέρους του μεταφορέα, από κρυμμένο ελάττωμα των εμπορευμάτων ή λόγω συνθηκών τις οποίες ο μεταφορέας δεν μπορούσε να αποφύγει και τις συνέπειες των οποίων δεν μπορούσε να προλάβει. Ο μεταφορέας δεν θα απαλλάσσεται της ευθύνης λόγω ελαττωματικής κατάστασης του χρησιμοποιούμενου απ' αυτόν όχημα για την εκτέλεση της μεταφοράς, λόγω λανθασμένης ενέργειας ή αμέλειας του προσώπου στο οποίο τυχόν εκμίσθωσε το όχημα ή των πρακτόρων ή των υπαλλήλων του τελευταίου.

Το βάρος της απόδειξης ότι η απώλεια, η βλάβη ή η καθυστέρηση δεν οφείλονται στον μεταφορέα εναπόκειται σε αυτόν. Εάν η μεταφορά εκτελείται με ειδικά εξοπλισμένα οχήματα για την προστασία εμπορευμάτων από τις επιδράσεις θερμότητας, ψύχους, διακυμάνσεων θερμοκρασίας ή υγρασίας της ατμόσφαιρας, ο μεταφορέας θα μπορεί να απαλλαγεί της ευθύνης αν αποδείξει ότι όλα τα μέτρα που επιβάλλονται σε αυτόν και ειδικότερα σε σχέση με την εκλογή, συντήρηση και χρήση του εξοπλισμού αυτού λήφθηκαν και ότι αυτός συμμορφώθηκε με όσες ειδικές οδηγίες του δόθηκαν.

Καθυστέρηση παράδοσης νοείται ότι συνέβη όταν τα εμπορεύματα δεν παραδόθηκαν εντός του συμφωνημένου χρονικού ορίου ή, εφόσον δεν υπάρχει συμφωνημένο χρονικό όριο, η πραγματική διάρκεια της μεταφοράς, λαμβανομένου υπόψη των συνθηκών της περίπτωσης και ειδικά σε περίπτωση ειδικών φορτίων του απαιτούμενου χρόνου για τη συμπλήρωση πλήρους φορτίου κατά κανονικό τρόπο, υπερβαίνει το χρόνο ο οποίος θα ήταν εύλογο να γίνει επιτρεπτός για τον επιμελή μεταφορέα. Μετά την παρέλευση τριάντα ημερών από τη λήξη του συμφωνημένου χρονικού ορίου ή, εάν δεν υπάρχει συμφωνημένο χρονικό όριο, εντός εξήντα ημερών από το χρόνο τον οποίο ο μεταφορέας παρέλαβε τα εμπορεύματα, τα τελευταία θα θεωρείται ότι έχουν χαθεί.

Εάν τα εμπορεύματα παραδόθηκαν στον παραλήπτη χωρίς την είσπραξη της χρέωσης «τοίς μετρητοίς κατά την παράδοση», ο μεταφορέας θα είναι υπεύθυνος έναντι του αποστολέα για αποζημίωση που δεν υπερβαίνει το ποσό της χρέωσης.

Όταν ο αποστολέας παραδίδει εμπορεύματα επικίνδυνης φύσης στον μεταφορέα, θα οφείλει να τον πληροφορήσει για την ακριβή φύση του κινδύνου και να υποδείξει, εάν παρίσταται ανάγκη, τις προφυλάξεις οι οποίες πρέπει να ληφθούν. Εμπορεύματα επικίνδυνης φύσης για τα οποία ο μεταφορέας δεν γνώριζε ότι είναι



επικίνδυνα μπορεί οποτεδήποτε και οπουδήποτε να εκφορτωθούν, καταστραφούν ή καταστούν ακίνδυνα από τον μεταφορέα χωρίς αποζημίωση, περαιτέρω δε, ο αποστολέας θα ευθύνεται για κάθε έξοδο, απώλεια ή ζημιά που προκύπτει από την παράδοση προς μεταφορά ή από τη μεταφορά αυτών.

Σε περίπτωση ζημιάς προερχόμενης από καθυστέρηση το όριο της ευθύνης του μεταφορέα ανέρχεται μέχρι του ύψους της αμοιβής που εισέπραξε –προϋπόθεση καταβολής αποζημίωσης αποτελεί η κοινοποίηση έγγραφης επιφύλαξης προς τον μεταφορέα εντός 20 ημερών από το χρόνο κατά τον οποίο τα εμπορεύματα τέθηκαν στη διάθεση του παραλήπτη. Ο περιοριστικός χρόνος για την έγερση αγωγής συνεπεία μεταφοράς δυνάμει της Σύμβασης της Γενεύης είναι ένα έτος. Σε περίπτωση θιγμένης κακής διαχείρισης –που κατά την ελληνική νομολογία ισοδυναμεί με δόλο– ο χρόνος αυτός ανέρχεται σε τρία έτη.

Εάν ο παραλήπτης προβεί σε παραλαβή των εμπορευμάτων χωρίς να ελέγξει την κατάσταση αυτών μετά του μεταφορέως ή χωρίς να κοινοποιήσει προς αυτόν επιφυλάξεις δίνοντας προς αυτόν γενική ένδειξη της απώλειας ή της βλάβης, όχι αργότερα του χρόνου παραδόσεως σε περίπτωση εμφανούς απώλειας ή ζημιάς και εντός επτά ημερών από της παραδόσεως, εξαιρουμένων των Κυριακών και επισήμων αργιών, σε περίπτωση απώλειας ή ζημιάς μη εμφανούς, το γεγονός της υπ' αυτού παραλαβής θα αποτελεί απόδειξη έναντι όλων ότι αυτός παρέλαβε τα εμπορεύματα στην κατάσταση η οποία αναφέρεται στο δελτίο παραδόσεως.

Όταν η κατάσταση των εμπορευμάτων έχει δεόντως ελεγχθεί από τον παραλήπτη και τον μεταφορέα, αποδεικτικά στοιχεία που είναι αντίθετα με το αποτέλεσμα του ελέγχου τούτου θα είναι αποδεκτά μόνο σε περίπτωση απώλειας ή ζημιάς η οποία δεν είναι εμφανής και υπό τον όρο ότι ο παραλήπτης έχει κοινοποιήσει έγγραφως επιφυλάξεις προς τον μεταφορέα εντός επτά ημερών, εξαιρουμένων των Κυριακών και των επισήμων αργιών, από την ημερομηνία του ελέγχου.

Για οποιαδήποτε δικαστική ενέργεια σχετική με μεταφορές που εντάσσονται στη Σύμβαση CMR, ο ενάγων μπορεί να εγείρει αγωγή ενώπιον οιασδήποτε δικαστηρίου συμβαλλόμενης χώρας οριζόμενου βάσει συμφωνίας μεταξύ των αντιδίκων και, επιπρόσθετα, ενώπιον των δικαστηρίων χώρας εις την επικράτεια της οποίας:

1. ο εναγόμενος διαμένει συνήθως ή έχει την έδρα των εργασιών του ή το υποκατάστημα ή το πρακτορείο μέσω του οποίου έγινε το συμβόλαιο της μεταφοράς, ή
2. βρίσκεται ο τόπος εις τον οποίον παρελήφθησαν τα εμπορεύματα από τον μεταφορέα ή ο τόπος που έχει οριστεί για την παράδοση.

Εφόσον απόφαση που εκδίδεται από δικαστήριο συμβαλλόμενης χώρας επί

οποιασδήποτε αγωγής επί μεταφοράς που ανήκει στη σύμβαση CMR έχει καταστεί εφαρμοστέα στη χώρα, αυτή καθίσταται ταυτόχρονα εφαρμοστέα σε οποιαδήποτε άλλη συμβαλλόμενη χώρα. Δεν επιτρέπεται η επανεξέταση της ουσίας της υποθέσεως. Η προθεσμία για την έγερση αγωγής για μεταφορά που εντάσσεται στη Σύμβαση CMR είναι ένα έτος ή τρία έτη σε περίπτωση ηθελημένης κακής διαχείρισης ή αμελείας. Η παραπάνω προθεσμία διακόπτεται σε περίπτωση υποβολής έγγραφης απαίτησης και μέχρι την ημερομηνία κατά την οποία ο μεταφορέας απορρίπτει την απαίτηση δια εγγράφου κοινοποιούμενου. Δικαίωμα αγωγής το οποίο παρεγράφη λόγω παρελεύσεως του χρόνου δεν μπορεί να ασκηθεί δι' ανταπαιτήσεως. Η σύμβαση μεταφοράς δύναται να περιέχει όρο επίλυσης της διαφοράς από διαιτητικό δικαστήριο, εφόσον προβλέπεται ότι το δικαστήριο θα εφαρμόσει τους όρους της Συμβάσεως CMR.

Η βραχυπρόθεσμη παραγραφή του ενός έτους αφορά τις αγωγές του αποστολέα ή του παραλήπτη κατά του μεταφορέα για ζημιά ή απώλεια (ολική ή μερική) ή καθυστέρηση παραδόσεως των μεταφερομένων εμπορευμάτων. Αντίθετα, η αξίωση του μεταφορέα κατά του αποστολέα ή του παραλήπτη για την αμοιβή του υπάγεται στην πενταετή παραγραφή σύμφωνα με τον Αστικό Κώδικα.

Κατά τη διεθνή οδική μεταφορά εμπορευμάτων σε περίπτωση απώλειας, βλάβης ή καθυστέρησης παράδοσης των εμπορευμάτων ευθύνονται εις ολόκληρο έναντι του παραλήπτη ο μεταφορέας και ο παραγγελιοδόχος μεταφορέας και μάλιστα όχι μόνο για τις δικές τους πράξεις ή παραλείψεις αλλά και για τις πράξεις ή παραλείψεις των υπαλλήλων τους. Η αποζημίωση που υποχρεούνται να καταβάλουν στον δικαιούχο υπολογίζεται με βάση την αξία των εμπορευμάτων (είτε χρηματιστηριακή είτε τρέχουσα τιμή αγοράς είτε συνθήκη τιμή). Δικαιούχος δε της σχετικής αποζημίωσης είναι ο κύριος των εμπορευμάτων ή ο ασφαλιστής που υποκαθίσταται στα δικαιώματά του.

### **3.5.6 Διέλευση συνόρων**

Το καθεστώς διαμετακόμισης TIR (Transport Internationaux Routiers) βασίζεται στην τελωνειακή σύμβαση περί διεθνών μεταφορών εμπορευμάτων υπό την κάλυψη δελτίων TIR. Πρόκειται για τη μεταφορά των εμπορευμάτων μέσω ενός ή περισσότερων συνόρων κατά την οποία τα εμπορεύματα μεταφέρονται από το τελωνείο αναχώρησης της χώρας φόρτωσης στο τελωνείο προορισμού της χώρας εκφόρτωσης, χωρίς να μεσολαβεί μεταφόρτωση, εκφόρτωση και αναφόρτωση εμπορευμάτων. Η διαδικασία του Carnet TIR μοιάζει με την έννοια αυτή με το κοινό διαμετακομιστικό καθεστώς της Ευρωπαϊκής Ένωσης.

Η συμμετοχή στη διαδικασία Carnet TIR προϋποθέτει ότι τα οχήματα που χρ-



σιμοποιούνται στη μεταφορά είναι ασφαλή από άποψη τελωνειακή, γεγονός που αποδεικνύεται από την αρμόδια υπηρεσία και βεβαιώνεται σε αντίστοιχο πιστοποιητικό που αυτή εκδίδει. Αυτό το πιστοποιητικό πρέπει να φέρεται πάνω στο όχημα σε κάθε ταξίδι του και να ανανεώνεται σε μια ορισμένη προθεσμία. Οχήματα που ταξιδεύουν κατά τη διαδικασία Carnet TIR πρέπει επιπρόσθετα να φέρουν εμπρός και πίσω μια ταμπέλα με την επιγραφή TIR (Trans International Road).

Οι μεταφορικές επιχειρήσεις που θέλουν να συμμετάσχουν στη διαδικασία Carnet TIR πρέπει επίσης να παράσχουν μια εγγύηση, η οποία κατά κανόνα παραδίδεται στους εθνικούς οργανισμούς που είναι αρμόδιοι για την έκδοση των Carnet TIR. Με την εγγύηση αυτή οι συμμετέχουσες επιχειρήσεις, που είναι οι κύριοι υπόχρεοι, εγγυώνται έναντι των εθνικών τελωνειακών υπηρεσιών των χωρών που συμμετέχουν στη σύμβαση T2 την κανονική εκτέλεση των τελωνειακών τους υποχρεώσεων.

Το ύψος της εγγύησης ανά μεταφορά υπό το καθεστώς της διαδικασίας του Carnet TIR, το οποίο εκδίδεται από τον διεθνή οργανισμό IRU και διανέμεται από εθνικούς οργανισμούς, που είναι οι επαγγελματικές οργανώσεις των μεταφορέων σε κάθε χώρα, ανέρχεται σε 50.000 δολάρια. Κάτοχος ενός Carnet TIR μπορεί να γίνει κατά κανόνα όποιος καταβάλλει μια σχετική εγγύηση έναντι του εθνικού οργανισμού που έχει την ευθύνη διαχείρισης αυτών. Η μεταβίβαση του Carnet TIR απαγορεύεται.

Στο Carnet TIR (σχήμα 3.3.) αναγράφεται μια περιγραφή του εμπορεύματος, στην οποία αναφέρεται το είδος, η ποσότητα και το βάρος των εμπορευμάτων. Σε κάθε πέρασμα από τα σύνορα, η τελωνειακή αρχή αφαιρεί ένα φύλλο από το Carnet με την περιγραφή του εμπορεύματος και καταγράφει το κανονικό της διαδικασίας σε ένα ειδικό τμήμα του φύλλου. Μετά το πέρας της μεταφοράς, το Carnet πρέπει να επιστραφεί στον οργανισμό που το εξέδωσε (επαγγελματική οργάνωση των μεταφορέων), ο οποίος ελέγχει εκ νέου το κανονικό αυτής της διαδικασίας με σκοπό να επιβεβαιώνεται ότι οι εγγυήσεις που παράσχει δε θα αποτελέσουν αντικείμενο αξίωσης από τελωνειακές αρχές. Κάθε Carnet μπορεί να χρησιμοποιηθεί αποκλειστικά και μόνο για ένα δρομολόγιο και ισχύει για ένα χρονικό διάστημα τριών μηνών. Ήδη όμως η διαδικασία του Carnet TIR, επει-



Σχήμα 3.3. Carnet TIR

δή στην παρούσα φάση έχει υποστεί πολλές δοκιμασίες μετά από επανειλημμένες και μεγάλες υποθέσεις λαθρεμπορίας, βρίσκεται σε κίνδυνο η συνέχισή της.

Αν μια μεταφορά που γίνεται στο πλαίσιο της διαδικασίας του Carnet TIR με όχημα το οποίο δεν διαθέτει μολυβδοσφραγίδα (π.χ. ιδιαίτερα βαρέα εμπορεύματα, χύδην εμπορεύματα), η μεταφορική επιχείρηση πρέπει να χρησιμοποιήσει το λεγόμενο ανοικτό Carnet. Αυτό το συνοδευτικό έγγραφο μεταφοράς φέρει μια μολυβδοσφραγίδα και κατά συνέπεια το απαραβίαστο μπορεί να διασφαλιστεί κατά κανόνα μέσω περιγραφής. Και το ανοικτό Carnet ισχύει για ένα μόνο δρομολόγιο για περιορισμένο χρονικό διάστημα.

Από την 1η Σεπτεμβρίου 1993 έως τα μέσα περίπου του 1994, η IRU έθεσε σε κυκλοφορία έναν ειδικό τύπο Carnet TIR για τη μεταφορά προϊόντων καπνού και αλκοόλ, το οποίο ήταν αποτέλεσμα πολλών περιπτώσεων παραβάσεων που είχαν αναφερθεί με σκοπό να παράσχει αφενός μεγαλύτερες εγγυήσεις έναντι των τελωνειακών αρχών και αφετέρου να περιοριστούν οι τελωνειακές παραβάσεις. Το εγχείρημα όμως όχι μόνο δεν πέτυχε αλλά αντίθετα το νέο Carnet TIR χρησιμοποιήθηκε από ομάδες λαθρεμπόρων για τη διάπραξη νέων και μεγαλύτερων τελωνειακών παραβάσεων με κατάληξη να ανακληθεί από την IRU.

Για εμπορεύματα τα οποία μεταφέρονται στο εξωτερικό προσωρινά, π.χ. αντικείμενα για επαγγελματική χρήση, δείγματα εμπορευμάτων ή εμπορεύματα για εμπορικές εκθέσεις ή όμοιες εκδηλώσεις, χρησιμοποιείται το λεγόμενο Carnet ATA (Admission Temporary Admission). Τα πλεονεκτήματα της χρήσης ενός Carnet ATA είναι ότι δεν καταβάλλονται δασμοί, φόροι ούτε εγγυήσεις εισαγωγής και με τον τρόπο αυτό αποφεύγεται και η διαδικασία επανείσπραξής τους, όταν τα εμπορεύματα επανεισαχθούν. Για εμπορεύματα τα οποία ευθύς εξαρχής προβλέπεται να παραμείνουν στο εξωτερικό δεν μπορούν να χρησιμοποιηθούν ATA.

### **3.5.7 Παραγγελιοδόχοι (πράκτορες) μεταφορών**

Στην τριμερή σχέση της μεταφοράς (μεταξύ αποστολέα - μεταφορέα - παραλήπτη) ενδέχεται να παρεμβάλλεται και άλλο πρόσωπο, ο πράκτορας ή ο παραγγελιοδόχος μεταφοράς. Είναι το πρόσωπο που αναλαμβάνει να βρει τον μεταφορέα με τον οποίο καταρτίζει στο όνομά του τη σύμβαση μεταφοράς. Ο παραγγελιοδόχος μεταφοράς εμπορευμάτων αναλαμβάνει δια συμβάσεως με τον αποστολέα ή τον παραλήπτη να ενεργήσει στο δικό του όνομα, για λογαριασμό όμως του αποστολέα ή του παραλήπτη, ότι απαιτείται για την πραγμάτωση της μεταφοράς που του ανατίθεται. Ο παραγγελιοδόχος μεταφοράς ευθύνεται ως εγγυητής για την εκτέλεση της μεταφοράς εκ μέρους του μεταφορέα με τον οποίο είναι εις ολόκληρο υπεύθυνος για κάθε καθυστέρηση, φθορά ή απώλεια των μεταφερομένων εμπορευμάτων ανε-

ξαρτιύως υπαιτιότητάς του. Μόνον λόγοι απαλλαγής του αποτελούν η ανωτέρα βία ή το παίσιμα του εντολέα στο οποίο υπάγεται και η ζημιά λόγω κακής συσκευασίας του εμπορεύματος. Ο παραγγελιοδόχος μεταφοράς την ευθύνη αυτή, στο βαθμό ευθύνης του μεταφορέα, την έχει τόσο στις εσωτερικές όσο και στις διεθνείς μεταφορές.

### 3.5.8 Ειδικά συνοδευτικά έγγραφα εμπορευμάτων

#### Πιστοποιητικό EUR.1

Το πιστοποιητικό κυκλοφορίας EUR.1 (σχήμα 3.4.) θεωρείται από τις τελωνειακές αρχές του κράτους εξαγωγής κατά την εξαγωγή των εμπορευμάτων τα οποία αφορά, δίνεται δε στον εξαγωγέα μόλις πραγματοποιηθεί ή εξασφαλιστεί η πραγματική εξαγωγή. Κατ' εξαίρεση, είναι δυνατό να εκδοθεί ένα πιστοποιητικό μετά την εξαγωγή των προϊόντων στα οποία αφορά:

- Όταν δεν εκδόθηκε πιστοποιητικό κυκλοφορίας κατά το χρόνο της εξαγωγής λόγω λαθών, ακούσιων παραλείψεων ή ειδικών περιστάσεων.
- Όταν εκδόθηκε πιστοποιητικό, αλλά απορρίφθηκε για τεχνικούς λόγους. Στους τεχνικούς λόγους εμπίπτουν για παράδειγμα, οι ακόλουθες περιπτώσεις:
  - Πιστοποιητικό κυκλοφορίας EUR.1 το οποίο έχει εκδοθεί σε μη κανονικό έντυπο.
  - Πιστοποιητικό κυκλοφορίας EUR.1 στο οποίο δεν έχουν συμπληρωθεί οι θέσεις που πρέπει να συμπληρώνονται υποχρεωτικά.
  - Δεν υπάρχει σφραγίδα και υπογραφή στη θέση 11 του EUR.1.
  - Πιστοποιητικό κυκλοφορίας EUR.1 έχει θεωρηθεί από μη εξουσιοδοτημένη αρχή.
  - Το πιστοποιητικό κυκλοφορίας έχει θεωρηθεί με σφραγίδα που δεν έχει ακόμα κοινοποιηθεί.
  - Υποβάλλεται φωτοαντίγραφο ή αντίγραφο αντί για το πρωτότυπο

The image shows a sample of the EUR.1 Movement Certificate form. The form is titled 'ΠΙΣΤΟΠΟΙΗΤΙΚΟ ΚΥΚΛΟΦΟΡΙΑΣ ΕΜΠΟΡΕΥΜΑΤΩΝ - MOVEMENT CERTIFICATE' and 'EUR. 1 Από Α.Ε.Ε.Ε.Ε.'. It is divided into several sections for data entry, including origin, destination, and details of the goods. The form is presented in a grid layout with various fields for text and numbers.

Σχήμα 3.4. Πιστοποιητικό EUR.1



του πιστοποιητικού κυκλοφορίας κ.λπ.

- Στο χώρο 4 του πιστοποιητικού (παρατηρήσεις) πρέπει να αναγράφεται η ένδειξη «εκδοθέν εκ των υστέρων».

Σε περίπτωση κλοπής, απώλειας ή καταστροφής του EUR.1 εκδίδεται αντίγραφο αυτού, στο χώρο 4 του οποίου αναγράφεται η ένδειξη «αντίγραφο». Το αντίγραφο, που πρέπει να φέρει την ημερομηνία έκδοσης του πρωτότυπου πιστοποιητικού EUR.1, αρχίζει να ισχύει από την εν λόγω ημερομηνία. Είναι δυνατή η αντικατάσταση ενός πιστοποιητικού EUR.1 από ένα ή περισσότερα πιστοποιητικά, όταν προϊόντα καταγωγής υφίστανται έλεγχο από τελωνείο της Κοινότητας ή της Τουρκίας με σκοπό την αποστολή του συνόλου ή μέρους αυτών σε άλλα τελωνεία της Κοινότητας ή της Τουρκίας. Τα πιστοποιητικά που εκδίδονται μ' αυτό τον τρόπο καλούνται Πιστοποιητικά Αντικατάστασης. Το πιστοποιητικό κυκλοφορίας EUR.1 πρέπει να υποβάλλεται εντός τεσσάρων (4) μηνών από την ημερομηνία θεώρησής του από τις τελωνειακές αρχές της χώρας εξαγωγής στις τελωνειακές αρχές της χώρας εισαγωγής. Μπορεί, ωστόσο, να υποβληθεί και μετά την παραπάνω προθεσμία, εφόσον εξαίτιας ειδικών περιστάσεων δεν μπορεί να τηρηθεί η εν λόγω προθεσμία ή εφόσον τα εμπορεύματα έχουν προσκομισθεί στη χώρα εισαγωγής πριν τη λήξη της εν λόγω προθεσμίας. Προβλέπεται διοικητική συνεργασία των κρατών-μελών και της Τουρκίας όσον αφορά τον έλεγχο της γνησιότητας και της ακρίβειας των πιστοποιητικών. Ο εκ των υστέρων έλεγχος των πιστοποιητικών EUR.1 πραγματοποιείται δειγματοληπτικά ή σε περίπτωση που οι τελωνειακές αρχές της χώρας εισαγωγής έχουν βάσιμες αμφιβολίες. Οι ακόλουθες περιπτώσεις εμπίπτουν, για παράδειγμα, σε αυτή την κατηγορία:

1. Έλλειψη υπογραφής του εξαγωγέα (με εξαίρεση τις δηλώσεις τιμολογίου ή τα εμπορικά έγγραφα που έχουν εκδοθεί από τους εγκεκριμένους εξαγωγείς, όταν τα κείμενα προβλέπουν αυτή τη δυνατότητα).
2. Παράλειψη θέσης υπογραφής ή ημερομηνίας από την αρχή που έχει εκδώσει το πιστοποιητικό κυκλοφορίας EUR.1.
3. Αναγραφή στα εμπορεύματα, στις συσκευασίες ή σε άλλα συνοδευτικά έγγραφα ενδείξεων καταγωγής διαφορετικής από εκείνη που αναφέρεται στο πιστοποιητικό κυκλοφορίας EUR. 1.
4. Οι μνείες που αναγράφονται στο πιστοποιητικό κυκλοφορίας EUR.1 επιτρέπουν να συναχθεί το συμπέρασμα ότι έχει πραγματοποιηθεί επεξεργασία που δεν αρκεί για την απόκτηση του χαρακτήρα καταγωγής.
5. Η σφραγίδα που έχει χρησιμοποιηθεί για τη θεώρηση του εγγράφου παρουσιάζει διαφορές σε σχέση με τη σφραγίδα που έχει κοινοποιηθεί.

Σε περίπτωση βάσιμων αμφιβολιών και εφόσον μέσα σε δέκα μήνες από την ημερομηνία υποβολής της αίτησης ελέγχου δεν ληφθεί απάντηση, οι τελωνειακές αρχές

που έχουν ζητήσει τη διενέργεια ελέγχου αρνούνται το ευεργέτημα των προτιμήσεων που προβλέπει η συμφωνία.

### Πιστοποιητικό A.TR.

Το πιστοποιητικό κυκλοφορίας A.TR. θεωρείται από τις τελωνειακές αρχές του κράτους εξαγωγής κατά την εξαγωγή των εμπορευμάτων τα οποία αφορά, δίνεται δε στον εξαγωγέα μόλις πραγματοποιηθεί ή εξασφαλιστεί η πραγματική εξαγωγή. Κατ' εξαίρεση, είναι δυνατό να εκδοθεί ένα πιστοποιητικό μετά την εξαγωγή των προϊόντων στα οποία αφορά:

- Όταν δεν εκδόθηκε πιστοποιητικό κυκλοφορίας κατά το χρόνο της εξαγωγής λόγω λαθών, ακούσιων παραλείψεων ή ειδικών περιστάσεων.
- Όταν εκδόθηκε πιστοποιητικό, αλλά απορρίφθηκε για τεχνικούς λόγους.

Στην περίπτωση αυτή στο χώρο 8 του πιστοποιητικού (σχήμα 3.5.), πρέπει να αναγράφεται η ένδειξη «εκδοθέν εκ των υστέρων». Κατ' εξαίρεση, τα εμπορεύματα που συναποκομίζονται από ταξιδιώτες ευεργετούνται από το καθεστώς της ελεύθερης κυκλοφορίας χωρίς να είναι απαραίτητο να συνοδεύονται από πιστοποιητικό κυκλοφορίας A.TR., υπό τον όρο ότι αυτά δεν προορίζονται για εμπορική χρήση, δηλώνονται ότι βρίσκονται σε ελεύθερη κυκλοφορία και δεν υπάρχει αμφιβολία για την ακρίβεια της δήλωσης. Σύμφωνα με απόφαση της Επιτροπής Τελωνειακής Συνεργασίας Ε.Κ.-Τουρκίας, δεν υπάρχει όριο αξίας για τα εν λόγω εμπορεύματα. Συνεπώς, αν η ποσότητα των εμπορευμάτων που μεταφέρουν, π.χ., οι ταξιδιώτες που προέρχονται από την Τουρκία ουδεμία αμφιβολία αφήνει ότι προορίζονται για προσωπική χρήση, ανεξαρτήτου ορίου αξίας, δεν θα πρέπει να υποβάλλονται σε δασμούς.

Επίσης, από το καθεστώς της ελεύθερης κυκλοφορίας ευεργετούνται οι ταχυδρομικές αποστολές και τα ταχυδρομικά δέματα, χωρίς να είναι απαραίτητο να συνοδεύονται από πιστοποιητικό κυκλοφορίας A.TR., εφόσον δεν υπάρχει ένδειξη επί της συσκευασίας ή των συνοδευτικών εγγράφων ότι τα αντίστοιχα εμπορεύματα δεν πληρούν τους όρους περί ελεύθερης κυκλοφορίας. Η ένδειξη αυτή έχει τη μορφή μιας κίτρινης

ΠΙΣΤΟΠΟΙΗΤΙΚΟ ΚΥΚΛΟΦΟΡΙΑΣ ΕΜΠΟΡΕΥΜΑΤΩΝ	
1. Εξαγωγή (Όνομα, ημερομηνία, διεύθυνση, χώρα)	A.TR. № A 000000
2. Υπερτετα μεταφοράς (Παραγωγική μονάδα - Τελωνιακή)	
3. Περιγραφή (Όνομα, ποσότητα, διεύθυνση, χώρα παραγωγικής μονάδας)	4. ΣΥΝΑΞΗ ΚΑΡΤΑΣΗΣ ΕΠΙΧΕΙΡΗΣΙΑΚΗΣ ΟΙΚΟΝΟΜΙΚΗΣ ΚΟΙΝΩΝΙΑΣ ΔΕΛΤΑ ΤΗΣ ΤΟΥΡΚΙΑΣ
5. Πληροφορίες σχετικά με το μεταφορέα (Όνομα και χώρα)	6. Κατηγορία (Εμπορική) / 6. Κατηγορία (Προσωπική)
7. Πληροφορίες σχετικά με το μεταφορέα (Όνομα και χώρα)	8. Παρατηρήσεις (%)
9. Διεύθυνση (Όνομα, διεύθυνση, χώρα παραγωγικής μονάδας)	10. Μονάδα (Όνομα, διεύθυνση, χώρα παραγωγικής μονάδας)
10. ΜΕΛΟΣ ΤΟΥ ΤΕΛΩΝΙΟΥ (Υποσημειώνεται η περίπτωση της δημόσιας επιχείρησης, η περίπτωση του κράτους, η περίπτωση της εταιρείας)	11. ΔΙΑΚΗΡΥΞΗ ΤΟΥ ΕΛΕΥΘΕΡΟΥ (Εάν ο τελωνιακός υπάλληλος κρίνει ότι η εξαγωγή των εμπορευμάτων είναι ελεύθερη, συμπληρώνεται αυτό το πεδίο)
12. Σημειώσεις (Όνομα, διεύθυνση, χώρα παραγωγικής μονάδας)	13. Ονοματεπώνυμο (Όνομα, διεύθυνση, χώρα παραγωγικής μονάδας)

Σχήμα 3.5. Πιστοποιητικό A.TR.

ετικέτας. Όταν τα εμπορεύματα υπάγονται στον έλεγχο τελωνείου στην Κοινότητα ή στην Τουρκία, είναι δυνατόν να αντικατασταθεί το πρωτότυπο πιστοποιητικό κυκλοφορίας A.TR. από ένα ή περισσότερα πιστοποιητικά κυκλοφορίας A.TR., όταν ορισμένα ή όλα τα προϊόντα αποστέλλονται κάπου αλλού στην Κοινότητα ή την Τουρκία. Εξάλλου, προβλέπεται διοικητική συνεργασία των κρατών-μελών και της Τουρκίας όσον αφορά τον εκ των υστέρων έλεγχο της γνησιότητας και της ακριβείας των πιστοποιητικών A.TR. Ο έλεγχος αυτός πραγματοποιείται δειγματοληπτικά ή όταν οι τελωνειακές αρχές της χώρας εισαγωγής έχουν βάσιμες αμφιβολίες.

Σε περίπτωση βάσιμων αμφιβολιών και εφόσον μέσα σε δέκα (10) μήνες από την ημερομηνία υποβολής της αίτησης ελέγχου δεν ληφθεί απάντηση, οι τελωνειακές αρχές που έχουν ζητήσει τη διενέργεια ελέγχου δεν εγκρίνουν το ευεργέτημα της ελεύθερης κυκλοφορίας. Το πιστοποιητικό κυκλοφορίας A.TR. πρέπει να υποβάλλεται εντός τεσσάρων (4) μηνών από την ημερομηνία θεώρησής του από τις τελωνειακές αρχές της χώρας εξαγωγής στις τελωνειακές αρχές της χώρας εισαγωγής. Μπορεί, ωστόσο, να υποβληθεί και μετά την παραπάνω προθεσμία, εφόσον εξαπίας ειδικών περιστάσεων δεν μπορεί να τηρηθεί η προθεσμία αυτή ή εφόσον τα εμπορεύματα έχουν προσκομισθεί στη χώρα εισαγωγής πριν τη λήξη της εν λόγω προθεσμίας.

### Πιστοποιητικό T5

Πρόκειται για έγγραφο παρακολούθησης της διακίνησης αγροτικών προϊόντων καθώς και προϊόντων που δικαιούνται κοινοτικής επιδότησης. Επίσης, με το ίδιο έγγραφο παρακολουθούνται τα προϊόντα κοινοτικής παρέμβασης. Το πιστοποιητικό T5 (σχήμα 3.6.) εκδίδεται από το τελωνείο εξαγωγής στην περίπτωση που το προϊόν, για το οποίο έχει γίνει αποδεκτή διασάφηση εξαγωγής, διασχίσει κοινοτικά εδάφη άλλα από αυτό του κράτους-μέλους εξαγωγής, πριν εγκαταλείψει το τελωνειακό έδαφος της Κοινότητας. Η απόδειξη ότι το εν λόγω προϊόν εγκατέλειψε το τελωνειακό έδαφος παρέχεται με την προσκόμιση του πρωτότυπου αντιτύπου ελέγχου T5 δεόντως συμπληρωμένο από το τελωνείο εξόδου και το οποίο αποστέλλεται από το τελωνείο εξόδου στο αρμόδιο τελωνείο εξαγωγής από το οποίο εκδόθηκε.

Σχήμα 3.6. Πιστοποιητικό T5



### 3.6 Ερωτήσεις

Γ1	<b>Το ωράριο εργασίας του οδηγού υπόκειται σε περιορισμούς κυρίως για λόγους</b>		
	1	οδικής ασφάλειας	Σωστό
	2	συντήρησης του οχήματος	
	3	αντιμετώπισης της ανεργίας	
Γ2	<b>Σε ευρωπαϊκό επίπεδο, οι περιορισμοί ωραρίου εργασίας διασφαλίζουν ίσους όρους</b>		
	1	στον ανταγωνισμό	Σωστό
	2	στην εύρεση εργασίας	
	3	για τους μετανάστες	
Γ3	<b>Ο ευρωπαϊκός Κανονισμός 561/2006 σχετικά με το ωράριο εργασίας ισχύει για φορτηγά</b>		
	1	άνω των 3,5 τόνων	Σωστό
	2	κάτω των 3,5 τόνων	
	3	άνω των 7 τόνων	
Γ4	<b>Ορισμένα οχήματα εξαιρούνται από τον ευρωπαϊκό Κανονισμό 561/2006 σχετικά με το ωράριο εργασίας. Μεταξύ αυτών είναι τα οχήματα</b>		
	1	των οποίων η ταχύτητα δεν υπερβαίνει τα 60 km/h	
	2	που υποβάλλονται σε οδικές δοκιμές για λόγους τεχνικής βελτίωσης	Σωστό
	3	που κινούνται εντός ακτίνας 60 km. από τη βάση τους	
Γ5	<b>Ορισμένα οχήματα εξαιρούνται από τον ευρωπαϊκό Κανονισμό 561/2006 σχετικά με το ωράριο εργασίας. Μεταξύ αυτών είναι τα οχήματα</b>		
	1	των οποίων η μέγιστη ταχύτητα δεν υπερβαίνει τα 40 km/h	Σωστό
	2	που ξεπερνούν τους 7,5 τόνους και χρησιμοποιούνται για τη μεταφορά εμπορικών αγαθών	
	3	παροχής οδικής βοήθειας τα οποία κινούνται σε ακτίνα μικρότερη των 200 km από τη βάση τους	

## Ενότητα τρίτη

Γ6	<b>Δεν εξαιρούνται από τον ευρωπαϊκό Κανονισμό 561/2006 σχετικά με το ωράριο εργασίας τα οχήματα</b>		
	1	που ξεπερνούν τους 7,5 τόνους και χρησιμοποιούνται για τη μεταφορά μη εμπορικών αγαθών	
	2	που χρησιμοποιούνται για ιατρικούς σκοπούς	
	3	μεταφοράς φαρμακευτικού υλικού	<b>Σωστό</b>
Γ7	<b>Η ημερήσια διάρκεια οδήγησης περιλαμβάνει και τις εκτός δημόσιας οδού διαδρομές όταν</b>		
	1	η διαδρομή γίνεται στην επαρχία	
	2	οι διαδρομές αυτές είναι εντός σχεδίου πόλης	
	3	η περίοδος ανάπαυσης γίνεται σε δημόσια οδό	<b>Σωστό</b>
Γ8	<b>Ο χρόνος της διαδρομής μεταξύ ενός χώρου ανάπαυσης σε δημόσια οδό και ενός σημείου φόρτωσης εμπορευμάτων εκτός δημόσιας οδού θεωρείται</b>		
	1	χρόνος οδήγησης	<b>Σωστό</b>
	2	άλλη εργασία	
	3	διάλειμμα	
Γ9	<b>Η μέγιστη ημερήσια διάρκεια οδήγησης δεν πρέπει να υπερβαίνει τις</b>		
	1	8 ώρες	
	2	9 ώρες	<b>Σωστό</b>
	3	12 ώρες	
Γ10	<b>Δύο φορές την εβδομάδα, η μέγιστη ημερήσια διάρκεια οδήγησης μπορεί να επεκταθεί στις</b>		
	1	8 ώρες	
	2	10 ώρες	<b>Σωστό</b>
	3	12 ώρες	

**Γ11** Ο εβδομαδιαίος χρόνος οδήγησης δεν πρέπει να υπερβαίνει τις

1	45 ώρες	
2	50 ώρες	
3	56 ώρες	Σωστό

**Γ12** Ο χρόνος οδήγησης κατά τη διάρκεια δύο συνεχόμενων εβδομάδων (14 ημερών) δεν πρέπει να υπερβαίνει τις

1	90 ώρες	Σωστό
2	100 ώρες	
3	112 ώρες	

**Γ13** Η ημερολογιακή εβδομάδα θεωρείται ότι εκκινεί τα μεσάνυχτα της Κυριακής προς Δευτέρα και τελειώνει την ίδια ώρα

1	μετά το πέρας 100 ωρών εργασίας	
2	μετά το πέρας επτά εργάσιμων ημερών	
3	της επόμενης Κυριακής	Σωστό

**Γ14** Διάλειμμα είναι κάθε περίοδος κατά τη διάρκεια της οποίας ο οδηγός δεν επιτρέπεται να οδηγή ή να

1	κάνει οποιαδήποτε σωματική άσκηση	
2	γευματίζει	
3	εκτελεί κάποια άλλη εργασία	Σωστό

**Γ15** Το διάλειμμα γίνεται

1	εκτός του οχήματος μόνο	
2	εντός του οχήματος μόνο	
3	εντός ή εκτός του οχήματος	Σωστό



## Ενότητα τρίτη

Γ16	<b>Μετά την οδήγηση 4,5 ωρών ο οδηγός πρέπει να σταματάει για διάλειμμα διάρκειας τουλάχιστον</b>		
	1	4,5 ωρών	
	2	45 λεπτών	<b>Σωστό</b>
	3	15 ή 30 λεπτών	
Γ17	<b>Εντός διαστήματος 4,5 ωρών οδήγησης, ο οδηγός μπορεί να κάνει στάση για διάλειμμα διάρκειας</b>		
	1	15 λεπτών ακολουθούμενη από μία 30 λεπτών	<b>Σωστό</b>
	2	30 λεπτών ακολουθούμενη από μία 15 λεπτών	
	3	10 λεπτών ακολουθούμενη από μία 35 λεπτών	
Γ18	<b>Μετά την οδήγηση 4,5 ωρών, ο οδηγός πρέπει να σταματήσει για διάλειμμα</b>		
	1	τουλάχιστον 45 λεπτών	<b>Σωστό</b>
	2	το πολύ 45 λεπτών	
	3	ακριβώς 45 λεπτών	
Γ19	<b>Ο οδηγός υποχρεούται να κάνει διάλειμμα μετά από 3,5 ώρες οδήγησης και 1 ώρα</b>		
	1	άλλης εργασίας	
	2	φυσικής άσκησης	
	3	οδήγησης άλλου οχήματος	<b>Σωστό</b>
Γ20	<b>Ανάπαυση είναι κάθε περίοδος χωρίς διακοπή, κατά τη διάρκεια της οποίας ο οδηγός</b>		
	1	πρέπει να κοιμάται	
	2	μπορεί να διαθέτει ελεύθερα το χρόνο του	<b>Σωστό</b>
	3	δεν επιτρέπεται να κάνει σωματική άσκηση	

Γ21	<b>Η κανονική περίοδος ημερήσιας ανάπαυσης είναι αυτή που υπερβαίνει τις</b>		
	1	9 ώρες	
	2	10 ώρες	
	3	11 ώρες	Σωστό
Γ22	<b>Κατά τη διάρκεια της περιόδου ημερήσιας ανάπαυσης, απαγορεύεται η εργασία</b>		
	1	στον κλάδο μεταφοράς ανθρώπων ή αγαθών, εκτός αν ο οδηγός είναι ιδιοκτήτης του οχήματος	
	2	σε οποιονδήποτε κλάδο εργασίας	Σωστό
	3	στον κλάδο μεταφοράς ανθρώπων ή αγαθών μόνο	
Γ23	<b>Κατά τις ώρες της ημερήσιας ανάπαυσης, ο οδηγός βρίσκεται</b>		
	1	υποχρεωτικά εκτός οχήματος	
	2	υποχρεωτικά εντός οχήματος	
	3	εκτός ή εντός οχήματος υπό προϋποθέσεις	Σωστό
Γ24	<b>Κατά τις ώρες της ημερήσιας ανάπαυσης, ο οδηγός μπορεί να βρίσκεται εντός οχήματος υπό την προϋπόθεση ότι</b>		
	1	βρίσκεται σε απόσταση μεγαλύτερη των 100 km από την έδρα του	
	2	το όχημα είναι ακινητοποιημένο και ότι διαθέτει υποδομή για ύπνο	Σωστό
	3	το όχημα είναι ακινητοποιημένο και ότι διαθέτει κλιματισμό	
Γ25	<b>Ο οδηγός οφείλει να έχει μία ημερήσια περίοδο ανάπαυσης μέσα στο διάστημα</b>		
	1	24 ωρών από την προηγούμενη ημερήσια ή εβδομαδιαία περίοδο ανάπαυσης	Σωστό
	2	μίας ημερολογιακής εβδομάδας	
	3	μίας ημερολογιακής ημέρας	

## Ενότητα τρίτη

Γ26	<b>Η ημερήσια περίοδος ανάπαυσης μπορεί να χωριστεί σε δύο περιόδους ως εξής:</b>		
	1	9 συνεχόμενες ώρες και αργότερα άλλες 2	
	2	2 συνεχόμενες ώρες και αργότερα άλλες 9	
	3	3 συνεχόμενες ώρες και αργότερα άλλες 9	Σωστό
Γ27	<b>Η ημερήσια περίοδος ανάπαυσης μπορεί να χωριστεί σε δύο περιόδους ως εξής:</b>		
	1	9 συνεχόμενες ώρες και αργότερα άλλες 9	Σωστό
	2	2 συνεχόμενες ώρες και αργότερα άλλες 9	
	3	2,5 συνεχόμενες ώρες και αργότερα άλλες 9,5	
Γ28	<b>Ανάμεσα σε οποιοσδήποτε δύο εβδομαδιαίες περιόδους ανάπαυσης, ο οδηγός έχει</b>		
	1	το πολύ 3 μειωμένες ημερήσιες χρονικές περιόδους ανάπαυσης	Σωστό
	2	τουλάχιστον 3 μειωμένες ημερήσιες χρονικές περιόδους ανάπαυσης	
	3	το πολύ 2 μειωμένες ημερήσιες χρονικές περιόδους ανάπαυσης	
Γ29	<b>Ο οδηγός μπορεί να έχει το πολύ τρεις μειωμένες ημερήσιες χρονικές περιόδους ανάπαυσης μεταξύ δύο</b>		
	1	οποιοδήποτε εβδομαδιαίων περιόδων ανάπαυσης	Σωστό
	2	ημερολογιακών εβδομάδων	
	3	οποιοδήποτε κανονικών ημερήσιων περιόδων ανάπαυσης	
Γ30	<b>Η κανονική περίοδος εβδομαδιαίας ανάπαυσης είναι μια περίοδος ανάπαυσης του οδηγού διάρκειας τουλάχιστον</b>		
	1	4,5 ωρών	
	2	45 λεπτών	
	3	45 ωρών	Σωστό



Γ31	<b>Η μειωμένη εβδομαδιαία περίοδος ανάπαυσης είναι περίοδος ανάπαυσης του οδηγού διάρκειας μεταξύ</b>		
	1	24 και 45 λεπτών	
	2	24 και 45 ωρών	Σωστό
	3	24 και 48 ωρών	
Γ32	<b>Κατά τη διάρκεια της εβδομαδιαίας περιόδου ανάπαυσης, ο οδηγός δεν επιτρέπεται να</b>		
	1	εκτελεί οποιαδήποτε εργασία	Σωστό
	2	οδηγεί το ΙΧ του	
	3	απομακρύνεται από την έδρα της εταιρείας του	
Γ33	<b>Ο οδηγός οφείλει να έχει μία εβδομαδιαία περίοδο ανάπαυσης όχι αργότερα από το πέρας 6 διαδοχικών 24ωρων περιόδων από</b>		
	1	το τέλος της προηγούμενης περιόδου ημερήσιας ανάπαυσης	
	2	την αρχή της προηγούμενης περιόδου εβδομαδιαίας ανάπαυσης	
	3	το τέλος της προηγούμενης περιόδου εβδομαδιαίας ανάπαυσης	Σωστό
Γ34	<b>Ο οδηγός δεν μπορεί να δουλεύει συνεχόμενα για περισσότερο από</b>		
	1	πέντε 24ωρα	
	2	έξι 24ωρα	Σωστό
	3	επτά 24ωρα	
Γ35	<b>Μέσα σε δύο συνεχόμενες εβδομάδες, ένας οδηγός μπορεί να έχει</b>		
	1	μία μειωμένη εβδομαδιαία περίοδο ανάπαυσης	Σωστό
	2	δύο μειωμένες εβδομαδιαίες περιόδους ανάπαυσης	
	3	τρεις μειωμένες εβδομαδιαίες περιόδους ανάπαυσης	

## Ενότητα τρίτη

Γ36	<b>Ο χρόνος ανάπαυσης που υπολείπεται από την εφαρμογή μειωμένης περιόδου ανάπαυσης μεταξύ δύο εβδομάδων</b>		
	1	εφαρμόζεται αφού κατανεμηθεί ισόποσα σε διάστημα 7 ημερών	
	2	εφαρμόζεται σε ισόποση χρονική περίοδο ανάπαυσης πριν το τέλος της τρίτης εβδομάδας	<b>Σωστό</b>
3	καταγράφεται στον ταχογράφο και παραγράφεται		
Γ37	<b>Κατά τη διάρκεια 3 συνεχόμενων εβδομάδων, ένας οδηγός έχει εβδομαδιαία ανάπαυση 33, 45, 45 ωρών αντίστοιχα. Την 4η εβδομάδα, έχει εβδομαδιαία ανάπαυση</b>		
	1	το πολύ 45 ωρών	
	2	τουλάχιστον 33 ωρών	
3	τουλάχιστον 57 ωρών	<b>Σωστό</b>	
Γ38	<b>Οι ώρες οδήγησης σε διάστημα μίας ημερολογιακής εβδομάδας δεν μπορεί να υπερβαίνουν τις</b>		
	1	56 ώρες	<b>Σωστό</b>
	2	58 ώρες	
3	50 ώρες		
Γ39	<b>Οι ώρες οδήγησης μεταξύ δύο εβδομαδιαίων αναπαύσεων δεν μπορεί να υπερβαίνουν τις</b>		
	1	56 ώρες	
	2	58 ώρες	<b>Σωστό</b>
3	50 ώρες		
Γ40	<b>Η μέγιστη διάρκεια εργασίας σε διάστημα δύο ημερολογιακών εβδομάδων είναι</b>		
	1	112 ώρες	
	2	144 ώρες	<b>Σωστό</b>
3	90 ώρες		

Γ41	<b>Η μέγιστη διάρκεια εργασίας σε διάστημα οποιονδήποτε 14 ημερών είναι</b>		
	1	144 ώρες	
	2	96 ώρες	Σωστό
	3	90 ώρες	
Γ42	<b>Όχημα μεταφέρεται επάνω σε πλοίο ή τρένο για 9 ώρες, ενώ ο οδηγός του κοιμάται ανενόχλητος σε κλίνη. Ο χρόνος αυτός καταγράφεται</b>		
	1	ως άλλη εργασία	
	2	ως ανάπαυση	Σωστό
	3	ως ύπνος	
Γ43	<b>Όταν ένας οδηγός ξεκουράζεται (ημερήσια ανάπαυση), ενώ το όχημά του μεταφέρεται επάνω σε πλοίο ή τρένο, δεν πρέπει να διακόπεται</b>		
	1	καθόλου	
	2	πάνω από 1 φορά	
	3	πάνω από 2 φορές	Σωστό
Γ44	<b>Οδηγός ξεκουράζεται (ημερήσια ανάπαυση), ενώ το όχημά του μεταφέρεται επάνω σε πλοίο ή τρένο. Διακόπεται 1 φορά. Η διάρκεια της διακοπής δεν πρέπει να υπερβαίνει</b>		
	1	τη 1 ώρα	Σωστό
	2	τα 15 λεπτά	
	3	τα 30 λεπτά	
Γ45	<b>Σε περίπτωση δεύτερου οδηγού, η παρουσία του εντός του οχήματος είναι υποχρεωτική</b>		
	1	σε όλη τη διάρκεια της διαδρομής	
	2	μετά το πέρας της 1ης ώρας της διαδρομής	Σωστό
	3	μετά τα πρώτα 150 km διαδρομής	



## Ενότητα τρίτη

Γ46	<b>Σε περίπτωση δεύτερου οδηγού, κάθε οδηγός πρέπει να έχει ημερήσια περίοδο ανάπαυσης τουλάχιστον 9 ωρών εντός διασπίματος</b>		
	1	21 ωρών	
	2	24 ωρών	
	3	30 ωρών	<b>Σωστό</b>
Γ47	<b>Σε περίπτωση δεύτερου οδηγού, το ανώτατο χρονικό όριο οδήγησης του καθενός είναι οι</b>		
	1	10 ώρες	<b>Σωστό</b>
	2	9 ώρες	
	3	18 ώρες	
Γ48	<b>Σε περίπτωση δεύτερου οδηγού,</b>		
	1	μπορούν να εφαρμοστούν στον κάθε οδηγό οι διατάξεις που ισχύουν στην περίπτωση του ενός οδηγού	<b>Σωστό</b>
	2	δεν μπορούν να εφαρμοστούν στον κάθε οδηγό οι διατάξεις που ισχύουν στην περίπτωση του ενός οδηγού	
	3	όποιος οδηγός δεν οδηγεί πρέπει να έχει πρόσβαση σε κλί-νη	
Γ49	<b>Ο ταχογράφος δεν καταγράφει</b>		
	1	τις ώρες εργασίας	
	2	τα διαλείμματα και τις περιόδους ανάπαυσης	
	3	τις ώρες ύπνου	<b>Σωστό</b>
Γ50	<b>Ο ταχογράφος δεν καταγράφει</b>		
	1	την ταχύτητα κίνησης	
	2	τη διανυόμενη απόσταση	
	3	τη χιλιομετρική θέση	<b>Σωστό</b>

Γ51	<b>Υποχρέωση εξοπλισμού με ταχογράφο έχουν εν γένει τα οχήματα μεταφοράς εμπορευμάτων με μεικτό βάρος άνω</b>		
	1	του 1,5 τόνου	
	2	των 3,5 τόνων	Σωστό
	3	των 7 τόνων	
Γ52	<b>Στην Ελλάδα, υποχρέωση εξοπλισμού με ψηφιακό ταχογράφο έχουν εν γένει τα οχήματα μεταφοράς εμπορευμάτων που έχουν ταξινομηθεί από</b>		
	1	1/1/2006	
	2	1/5/2006	Σωστό
	3	1/6/2006	
Γ53	<b>Στην Ευρωπαϊκή Ένωση, ο εξοπλισμός των καινούργιων οχημάτων με ψηφιακούς ταχογράφους είναι</b>		
	1	προαιρετικός	
	2	υποχρεωτικός	Σωστό
	3	υποχρεωτικός μόνο για οχήματα που εκτελούν διεθνείς μεταφορές	
Γ54	<b>Ο ψηφιακός ταχογράφος αποθηκεύει ψηφιακά στοιχεία σχετικά με</b>		
	1	τον οδηγό μόνο	
	2	το όχημα μόνο	
	3	τον οδηγό και το όχημα	Σωστό
Γ55	<b>Ο ψηφιακός ταχογράφος αποθηκεύει στοιχεία σχετικά με τον οδηγό</b>		
	1	στην ειδική κάρτα μνήμης του μόνο	
	2	στην «εξυπνη κάρτα» του οδηγού μόνο	
	3	στην ειδική κάρτα μνήμης του και στην «εξυπνη κάρτα» του οδηγού	Σωστό

## Ενότητα τρίτη

**Γ56 Η «έξυπνη κάρτα» οδηγού μπορεί να χρησιμοποιηθεί**

1	από δύο οδηγούς για το ίδιο όχημα	
2	από τον ίδιο οδηγό για δύο οχήματα	<b>Σωστό</b>
3	ως πιστωτική κάρτα	

**Γ57 Κάθε οδηγός που οδηγεί όχημα εξοπλισμένο με ψηφιακό ταχογράφο υποχρεούται να διαθέτει**

1	«έξυπνη κάρτα»	<b>Σωστό</b>
2	ψηφιακό ρολόι	
3	συσκευή αυτόματης διελεύσης διοδίων	

**Γ58 Η ιδιόχειρη καταγραφή στοιχείων στον ψηφιακό ταχογράφο**

1	μπορεί να προκαλέσει βλάβη και να επισύρει κυρώσεις	
2	επιτρέπεται για προσθήκη συμπληρωματικών στοιχείων	<b>Σωστό</b>
3	αποτελεί προϋπόθεση της σωστής λειτουργίας του	

**Γ59 Σε περίπτωση αστυνομικού ελέγχου ψηφιακού ταχογράφου, ο οδηγός πρέπει να παραδώσει**

1	τη συσκευή του ταχογράφου	
2	φύλλο εκτύπωσης με τις σχετικές πληροφορίες	<b>Σωστό</b>
3	τον ηλεκτρονικό του υπολογιστή	

**Γ60 Κατά τη χρήση ψηφιακού ταχογράφου, η ιδιόχειρη καταγραφή στοιχείων είναι απαραίτητη σε περίπτωση**

1	δυσλειτουργίας κάποιου οργάνου	<b>Σωστό</b>
2	ελέγχου από τις αστυνομικές αρχές	
3	μη εξοικείωσης του οδηγού με τη χρήση του	

Γ61	<b>Η διαδικασία φόρτωσης και εκφόρτωσης καταγράφεται στον ταχογράφο ως</b>		
	1	διάλειμμα	
	2	άλλη εργασία	Σωστό
	3	διαθεσιμότητα	
Γ62	<b>Η ωριαία παραμονή οδηγού εντός πλοίου καταγράφεται στον ψηφιακό ταχογράφο ως</b>		
	1	ανάπαυση, αν έχει πρόσβαση σε κλίνη	
	2	διαθεσιμότητα	Σωστό
	3	διάλειμμα	
Γ63	<b>Οι βασικές θέσεις ενός ψηφιακού ταχογράφου είναι</b>		
	1	διαθεσιμότητα, διάλειμμα ή ανάπαυση, άλλες εργασίες, οδήγηση	Σωστό
	2	διαθεσιμότητα, αναμονή, οδήγηση, διάλειμμα	
	3	διάλειμμα, ανάπαυση, οδήγηση 1ου οδηγού, οδήγηση 2ου οδηγού	
Γ64	<b>Σε περίπτωση δύο οδηγών, ο οδηγός που δεν οδηγεί εν γένει καταγράφεται στον ψηφιακό ταχογράφο στη θέση</b>		
	1	«2ος οδηγός»	
	2	«διαθεσιμότητα»	Σωστό
	3	«άλλες εργασίες»	
Γ65	<b>Σε περίπτωση δύο οδηγών, ο οδηγός που δεν οδηγεί αλλά βοηθά στην πλοήγηση καταγράφεται στον ψηφιακό ταχογράφο στη θέση</b>		
	1	«2ος οδηγός»	
	2	«διαθεσιμότητα»	
	3	«άλλες εργασίες»	Σωστό



## Ενότητα τρίτη

Γ66	<b>Σε περίπτωση δύο οδηγών, ο οδηγός που δεν οδηγεί κάνει διάλειμμα. Αυτό μπορεί να καταγραφεί στον ψηφιακό ταχογράφο</b>		
	1	μόνο ιδιοχειρώς	Σωστό
	2	στη θέση «ανάπαυση»	
	3	στη θέση «διάλειμμα 2ου οδηγού»	
Γ67	<b>Σε περίπτωση λανθασμένης καταγραφής στον ψηφιακό ταχογράφο, ο οδηγός οφείλει να</b>		
	1	απευθυνθεί άμεσα στις αρμόδιες αρχές	
	2	εκτυπώσει το σχετικό φύλο και πάνω σε αυτό να επισημάνει το λάθος	Σωστό
	3	διορθώσει ψηφιακά το λάθος	
Γ68	<b>Η ρύθμιση του ψηφιακού ταχογράφου πρέπει να γίνεται</b>		
	1	μετά από αλλαγή του αριθμού πλαισίου του οχήματος	
	2	κάθε χρόνο	
	3	μετά από κάθε επισκευή του	Σωστό
Γ69	<b>Η ρύθμιση του ψηφιακού ταχογράφου πρέπει να γίνεται</b>		
	1	πριν από κάθε διαδρομή	
	2	σε κάθε αλλαγή των πινακίδων κυκλοφορίας	Σωστό
	3	αν μείνει εκτός λειτουργίας το ρολόι για διάστημα μεγαλύτερο των 5 λεπτών	
Γ70	<b>Η ρύθμιση του ψηφιακού ταχογράφου πρέπει να γίνεται</b>		
	1	πριν από κάθε διαδρομή	
	2	κάθε χρόνο	
	3	αν μείνει εκτός λειτουργίας το ρολόι για διάστημα μεγαλύτερο των 20 λεπτών	Σωστό

**Γ71**

<b>Η ρύθμιση του ψηφιακού ταχογράφου πρέπει να γίνεται</b>		
<b>1</b>	με κάθε μεταβολή της διάστασης των ελαστικών	<b>Σωστό</b>
<b>2</b>	μετά από αλλαγή του αριθμού πλαισίου του οχήματος	
<b>3</b>	με κάθε αλλαγή οδηγού	

**Γ72**

<b>Οι εταιρείες είναι εν γένει υπεύθυνες για παραβάσεις που διέπραξαν οδηγοί που ανήκουν σ' αυτές</b>		
<b>1</b>	πάντοτε	<b>Σωστό</b>
<b>2</b>	εκτός περιπτώσεων όπου δεν μπορεί να τους αποδοθεί ευθύνη	
<b>3</b>	αν η παράβαση έχει διαπραχθεί στο έδαφος άλλου κράτους-μέλους ή τρίτης χώρας	

### Υποχρεώσεις οδηγού φορτηγού

**Γ73**

<b>Οι βασικές προϋποθέσεις για την απόκτηση άδειας άσκησης επαγγέλματος οδικού μεταφορέα εμπορευμάτων από φυσικό ή νομικό πρόσωπο είναι:</b>		
<b>1</b>	η αξιοπιστία, η οικονομική επιφάνεια και η επαγγελματική επάρκεια	<b>Σωστό</b>
<b>2</b>	η επαγγελματική επάρκεια και η εργατικότητα	
<b>3</b>	η υπευθυνότητα και η μη καταδίκη για παραβάσεις της εμπορικής νομοθεσίας	

**Γ74**

<b>Με βάση τον Εμπορικό Κώδικα σε περίπτωση που τα εμπορεύματα υποστούν ζημιά</b>		
<b>1</b>	ευθύνεται πάντα ο αποστολέας, εκτός αν αποδείξει ότι η ζημιά οφείλεται σε ελάττωμα του εμπορεύματος	
<b>2</b>	ευθύνονται πάντα και ο μεταφορέας και ο αποστολέας	
<b>3</b>	ευθύνεται ο μεταφορέας, εκτός αν αποδείξει ότι η ζημιά οφείλεται σε ελάττωμα του εμπορεύματος ή σε πιάσιμα αυτού στον οποίο ανήκουν τα εμπορεύματα	<b>Σωστό</b>

## Ενότητα τρίτη

Γ75	<b>Η χειροαία φορτωτική υπογράφεται</b>		
	1	μόνο από τον μεταφορέα	
	2	από τον αποστολέα και τον μεταφορέα	
	3	από τον αποστολέα ή τον μεταφορέα	<b>Σωστό</b>
Γ76	<b>Ποια στοιχεία μεταξύ άλλων πρέπει να αναγράφονται στη φορτωτική;</b>		
	1	Το όνομα και το τηλέφωνο του αποστολέα	
	2	Το τηλέφωνο του παραλήπτη	
	3	Το όνομα και η κατοικία του μεταφορέα	<b>Σωστό</b>
Γ77	<b>Η μεταφορά εμπορευμάτων από Ελλάδα προς Τουρκία με σερβικό φορτηγό αυτοκίνητο είναι:</b>		
	1	Τράνζιτ (transit) μεταφορά	
	2	Τριγωνική μεταφορά	<b>Σωστό</b>
	3	Διμερής μεταφορά	
Γ78	<b>Κατά τις μεταφορές διέλευσης Τράνζιτ (transit)</b>		
	1	τα εμπορεύματα μεταφέρονται δι' ενός κράτους στο οποίο βρίσκεται και ο τόπος φόρτωσης και ο τόπος εκφόρτωσης	
	2	τα εμπορεύματα μεταφέρονται δι' ενός κράτους στο οποίο δεν βρίσκεται ο τόπος φόρτωσης αλλά βρίσκεται ο τόπος εκφόρτωσης	
	3	τα εμπορεύματα μεταφέρονται δι' ενός κράτους στο οποίο δε βρίσκεται ούτε ο τόπος φόρτωσης ούτε ο τόπος εκφόρτωσης	<b>Σωστό</b>
Γ79	<b>Οι διμερείς άδειες</b>		
	1	χορηγούνται ταυτόχρονα με τις άδειες ΕΔΥΜ	
	2	χρησιμοποιούνται για διεθνείς μεταφορές μεταξύ μη κοινοτικών χωρών ή μεταξύ μιας κοινοτικής και μιας τρίτης (εκτός ΕΕ) χώρας, κατόπιν διμερούς συμφωνίας μεταξύ των χωρών	<b>Σωστό</b>
	3	χρησιμοποιούνται για τις διεθνείς μεταφορές μεταξύ των κρατών της Ευρωπαϊκής Ένωσης	

Γ80	<b>Η διενέργεια εμπορευματικών μεταφορών με φορτηγό αυτοκίνητο ταξινομημένο σε χώρα της ΕΕ και σημεία φόρτωσης και εκφόρτωσης δύο διαφορετικά κράτη-μέλη διενεργείται</b>		
	1	με κοινοτική άδεια του Κανονισμού (ΕΟΚ) 881/92	Σωστό
	2	με άδεια διέλευσης κατόπιν διμερούς συμφωνίας μεταξύ των χωρών	
	3	μόνο με άδεια ΕΔΥΜ	
Γ81	<b>Η κοινοτική άδεια του Κανονισμού (ΕΟΚ) 881/92 εκδίδεται:</b>		
	1	στο όνομα του κατόχου του φορτηγού οχήματος	
	2	στο όνομα της μεταφορικής επιχείρησης	Σωστό
	3	στο όνομα του ιδιοκτήτη του φορτηγού οχήματος και είναι διαφορετική για κάθε όχημα που διαθέτει η μεταφορική επιχείρηση	
Γ82	<b>Η μέγιστη διάρκεια ισχύος της κοινοτικής άδειας του Κανονισμού (ΕΟΚ) 881/92 είναι</b>		
	1	2 έτη	
	2	3 έτη	
	3	5 έτη	Σωστό
Γ83	<b>Οι άδειες ΕΔΥΜ</b>		
	1	είναι επίσης διάρκειας	Σωστό
	2	ισχύουν για 2 έτη	
	3	ισχύουν για 3 έτη	
Γ84	<b>Η CMR εφαρμόζεται κατά τη μεταφορά εμπορευμάτων από μια χώρα σε άλλη, όταν</b>		
	1	μία τουλάχιστον εκ των δύο έχει υπογράψει τη συμφωνία	Σωστό
	2	και οι δύο χώρες υποχρεωτικά έχουν υπογράψει τη συμφωνία	
	3	ο τόπος διαμονής των οδηγών βρίσκεται σε μία εκ των δυο χωρών	



## Ενότητα τρίτη

**Γ85 Σε τι αναφέρεται η Διεθνής Σύμβαση CMR;**

1	Στην οδική μεταφορά επικίνδυνων εμπορευμάτων	
2	Στα έγγραφα που χρησιμοποιούνται στη διεθνή οδική μεταφορά εμπορευμάτων και στην ευθύνη του μεταφορέα	<b>Σωστό</b>
3	Προβλέπει μόνο τα έγγραφα που πρέπει να έχει ο μεταφορέας όταν πραγματοποιεί διεθνή μεταφορά	

**Γ86 Σε ποιες περιπτώσεις μεταφοράς δεν εφαρμόζεται η CMR;**

1	Σε μεταφορές τροφίμων	
2	Σε μεταφορές επίπλων	<b>Σωστό</b>
3	Σε μεταφορές φαρμάκων	

**Γ87 Σε ποιες περιπτώσεις μεταφοράς δεν εφαρμόζεται η CMR;**

1	Όταν μεταφέρονται ευπαθή προϊόντα	
2	Όταν μεταφέρονται επικίνδυνα εμπορεύματα	
3	Σε ταχυδρομικές μεταφορές, σε νεκρικές αποστολές και σε μεταφορές επίπλων	<b>Σωστό</b>

**Γ88 Πώς επιβεβαιώνεται η ύπαρξη του συμβολαίου (σύμβασης) μεταφοράς CMR;**

1	Με το δελτίο παραδόσεως διεθνούς φορτωτικής (CMR), που εκδίδεται σε τρία αντίτυπα, τα οποία υπογράφουν ο αποστολέας και ο μεταφορέας	<b>Σωστό</b>
2	Με συμβολαιογραφική πράξη, που υπογράφουν φορτωτής και αποστολέας	
3	Με υπεύθυνη δήλωση που χορηγεί ο αποστολέας στο μεταφορέα	

Γ89	<b>Το δελτίο παράδοσης (φορτωτική CMR)</b>		
	1	εκδίδεται σε τρία αντίτυπα, τα οποία υπογράφουν ο αποστολέας και ο μεταφορέας	Σωστό
	2	εκδίδεται σε τρία αντίτυπα, τα οποία υπογράφει μόνο ο αποστολέας	
	3	εκδίδεται σε ένα αντίτυπο, το οποίο υπογράφει μόνο ο μεταφορέας	
Γ90	<b>Ποια βασικά στοιχεία μεταξύ άλλων πρέπει να αναγράφονται στο δελτίο CMR;</b>		
	1	Τόπος κατοικίας του οδηγού και του αποστολέα	
	2	Στοιχεία αποστολέα, παραλήπτη, μεταφορέα, τόπο παραλαβής και παράδοσης των εμπορευμάτων, περιγραφή εμπορευμάτων, αριθμό δεμάτων, μεικτό βάρος κιλ.	Σωστό
	3	Οι διευθύνσεις αποστολέα και παραλήπτη, η άδεια οδήγησης του οδηγού και τα τηλέφωνα του παραλήπτη	
Γ91	<b>Το δελτίο παράδοσης (φορτωτική CMR) δεν περιέχει</b>		
	1	τις απαιτούμενες οδηγίες και τις τελωνιακές και λοιπές διατυπώσεις	
	2	το όνομα και τη διεύθυνση του παραλήπτη	Σωστό
	3	τη χιλιομετρική απόσταση του τόπου παραλαβής και παράδοσης των εμπορευμάτων	
Γ92	<b>Στο δελτίο CMR αναγράφεται το χρονικό όριο εντός του οποίου πρέπει να συντελεστεί η μεταφορά;</b>		
	1	Ναι, εάν οι συμβαλλόμενοι συμφωνήσουν σχετικά	Σωστό
	2	Ναι, σε κάθε περίπτωση	
	3	Μόνο εάν το ζητήσει ο αποστολέας, έστω και αν ο μεταφορέας διαφωνεί	
Γ93	<b>Πότε παύει η ευθύνη του μεταφορέα σύμφωνα με τη CMR;</b>		
	1	Με την άφιξη του οχήματος στο χώρο παράδοσης	
	2	Με την παράδοση των εμπορευμάτων και την ανεπιφύλακτη παραλαβή τους από τον παραλήπτη	Σωστό
	3	Με την ολοκλήρωση της εκφόρτωσης	

## Ενότητα τρίτη

Γ94	<b>Από ποια χρονική στιγμή αρχίζει η ευθύνη του μεταφορέα στη διαδικασία της διεθνούς μεταφοράς (CMR);</b>		
	1	Η ευθύνη για τη μεταφορά ανήκει εξ ολοκλήρου στον αποστολέα και όχι στον μεταφορέα	
	2	Από την παραλαβή του εμπορεύματος μέχρι και την παράδοσή του στον παραλήπτη	<b>Σωστό</b>
	3	Από τη στιγμή που αποδέχτηκε να κάνει τη μεταφορά μέχρι να φτάσει στον τόπο παράδοσης	
Γ95	<b>Τι πρέπει να ελέγξει ο μεταφορέας κατά την παραλαβή των εμπορευμάτων σύμφωνα με τη CMR;</b>		
	1	Μόνο την κατάσταση στην οποία βρίσκονται τα εμπορεύματα που παρέλαβε, και να μη μετρήσει τα δέματα	
	2	Να εμπιστευτεί τον αποστολέα και να μην προβεί σε κανέναν έλεγχο των εμπορευμάτων	
	3	Την ακριβεία των στοιχείων του δελτίου CMR (αριθμό δεμάτων) και την κατάσταση των εμπορευμάτων, όπως και τη συσκευασία τους.	<b>Σωστό</b>
Γ96	<b>Έχει ευθύνη ο μεταφορέας για ζημιές που οφείλονται σε ίδια ελαττώματα του μεταφερόμενου πράγματος σύμφωνα με τη CMR;</b>		
	1	Όχι, αλλά θα πρέπει να αποδείξει ότι τα εμπορεύματα που παρέλαβε εμφάνιζαν ελάττωμα	<b>Σωστό</b>
	2	Όχι, την ευθύνη έχει ο κατασκευαστής του εμπορεύματος	
	3	Όχι, την ευθύνη έχει ο αποστολέας και ο μεταφορέας δεν χρειάζεται να αποδείξει ότι τα εμπορεύματα που παρέλαβε ήταν ελαττωματικά	
Γ97	<b>Στις διεθνείς μεταφορές ο αποστολέας φέρει ευθύνη στην περίπτωση που δώσει στον μεταφορέα στοιχεία ανακριβή ή ανεπαρκή για το εμπόρευμα και τη μεταφορά;</b>		
	1	Είναι υπεύθυνος για κάθε δαπάνη, απώλεια και βλάβη την οποία θα μπορούσε να υποστεί ο μεταφορέας	<b>Σωστό</b>
	2	Φέρει ευθύνη, αλλά όχι μέχρι του σημείου να αποζημιώσει τον μεταφορέα	
	3	Φέρει ευθύνη, αλλά καταβάλλει τη μισή αποζημίωση στον μεταφορέα για τυχόν βλάβες ή απώλειες	

**Γ98 Ποια είναι η ευθύνη του μεταφορέα, σύμφωνα με τη CMR;**

<b>1</b>	Ευθύνεται μόνο για την καθυστέρηση παράδοσης των εμπορευμάτων	
<b>2</b>	Ευθύνεται για την ολική ή μερική απώλεια των εμπορευμάτων, για τη βλάβη τους και για την οποιαδήποτε καθυστέρηση στην παράδοση	<b>Σωστό</b>
<b>3</b>	Ευθύνεται μόνο για ζημιές που προκλήθηκαν από τον τρόπο που οδηγεί το όχημα	

**Γ99 Στις διεθνείς μεταφορές, για κάθε βλάβη που μπορεί να υποστεί ο μεταφορέας, ο αποστολέας**

<b>1</b>	φέρει ευθύνη σε κάθε περίπτωση	
<b>2</b>	φέρει ευθύνη στην περίπτωση που δώσει στον μεταφορέα στοιχεία ανακριβή ή ανεπαρκή για το εμπόρευμα και τη μεταφορά	<b>Σωστό</b>
<b>3</b>	δεν φέρει ευθύνη	

**Γ100 Εάν ο αποστολέας ζητήσει από τον μεταφορέα να ελέγξει το μεικτό βάρος των εμπορευμάτων ή την ποσότητά τους αλλά και το περιεχόμενο των δεμάτων, σύμφωνα με τη CMR**

<b>1</b>	ο μεταφορέας υποχρεούται να τα ελέγξει χωρίς αμοιβή	
<b>2</b>	ο μεταφορέας υποχρεούται να τα ελέγξει αλλά δικαιούται αμοιβή	<b>Σωστό</b>
<b>3</b>	ο μεταφορέας δεν υποχρεούται να τα ελέγξει	

**Γ101 Τι πρέπει να κάνει ο μεταφορέας στην περίπτωση που, για οποιονδήποτε λόγο, δεν μπορεί να φθάσει στον προορισμό του σύμφωνα με τη CMR;**

<b>1</b>	Να ζητήσει οδηγίες από τον παραλήπτη	
<b>2</b>	Να ζητήσει οδηγίες από τον αποστολέα	<b>Σωστό</b>
<b>3</b>	Να μην εκτελέσει τη μεταφορά	



## Ενότητα τρίτη

Γ102	<b>Σύμφωνα με τη CMR, ο μεταφορέας ευθύνεται για την ολική ή μερική απώλεια των εμπορευμάτων και για τη βλάβη τους</b>	
	1	στην περίπτωση που η απώλεια προκλήθηκε από υπαισιότητα του αποστολέα
	2	στην περίπτωση την οποία υπήρχε ελάττωμα του εμπορεύματος που δεν μπορούσε να εντοπίσει ο μεταφορέας
	3	στην περίπτωση λανθασμένης ενέργειας του προσώπου στο οποίο εκμίσθωσε το όχημα
		<b>Σωστό</b>
Γ103	<b>Εάν ο παραλήπτης αρνείται να παραλάβει τα εμπορεύματα, τι πρέπει να κάνει ο μεταφορέας σύμφωνα με τη CMR;</b>	
	1	Δικαιούται να παραδώσει τα εμπορεύματα χωρίς να υποχρεούται να παραδώσει το δεύτερο αντίγραφο του δελτίου CMR
	2	Να παραδώσει τα εμπορεύματα στον παραλήπτη, φωνάζοντας την αστυνομία για να αναγκαστεί ο παραλήπτης να παραλάβει το αντίγραφο CMR
	3	Να παραδώσει τα εμπορεύματα και να αποστείλει με courier στον παραλήπτη το αντίγραφο CMR
		<b>Σωστό</b>
Γ104	<b>Τι θα πρέπει να έχει υπόψη του ο μεταφορέας στις περιπτώσεις απώλειας, βλάβης ή καθυστέρησης παράδοσης των εμπορευμάτων σύμφωνα με τη CMR;</b>	
	1	Να προσπαθήσει να αποκρύψει με κάθε τρόπο το γεγονός από τον αποστολέα ή τον παραλήπτη
	2	Να βεβαιώσει προφορικά ή με υπεύθυνη δήλωση αποστολέα και παραλήπτη ότι δεν ευθύνεται αυτός για τη απώλεια, τη βλάβη ή την καθυστέρηση
	3	Να είναι σε θέση να αποδείξει ότι δεν ευθύνεται ο ίδιος για την απώλεια, τη βλάβη ή την καθυστέρηση
		<b>Σωστό</b>
Γ105	<b>Φορτηγό μεταφέρει ευπαθή προϊόντα από την Ελλάδα στη Γερμανία και εγκλωβίζεται στην Ιταλία, λόγω απεργιακών κινητοποιήσεων. Τα εμπορεύματα καταστρέφονται. Ευθύνεται ο μεταφορέας;</b>	
	1	Όχι, εφόσον αποδείξει ότι η ακινητοποίηση του οχήματός του δεν μπορούσε να προβλεφθεί, όση επιμέλεια κι αν κατέβαλε ο μεταφορέας
	2	Ναι, γιατί έπρεπε να έχει ενημερωθεί για το γεγονός της απεργίας, ώστε να ακολουθήσει άλλο δρομολόγιο
	3	Όχι, γιατί η ευθύνη βαρραίνει τον αποστολέα, που έπρεπε να ενημερώσει τον μεταφορέα για την απεργία
		<b>Σωστό</b>

**Γ106 Τι είναι το Carnet TIR;**

<b>1</b>	Συνοδευτικό έγγραφο για τη μεταφορά των εμπορευμάτων που περιέχει τα στοιχεία αποστολέα, μεταφορέα και παραλήπτη	
<b>2</b>	Ασφαλιστικό συμβόλαιο για την κάλυψη της αξίας των εμπορευμάτων σε περίπτωση ζημιάς, ή καταστροφής τους ή καθυστέρησης στην παράδοσή τους	
<b>3</b>	Τελωνειακό έγγραφο για τη μεταφορά των εμπορευμάτων κατά την οποία τα εμπορεύματα μεταφέρονται από το τελωνείο αναχώρησης της χώρας φόρτωσης στο τελωνείο προορισμού της χώρας εκφόρτωσης, χωρίς να μεσολαβεί μεταφόρτωση, εκφόρτωση και αναφόρτωση εμπορευμάτων	<b>Σωστό</b>

**Γ107 Το κάθε δελτίο TIR για πόσα δρομολόγια ισχύει;**

<b>1</b>	Για ένα δρομολόγιο, μετ' επιστροφής	
<b>2</b>	Για ένα μόνο δρομολόγιο	<b>Σωστό</b>
<b>3</b>	Για ένα δρομολόγιο, με επιστροφή, υπό την προϋπόθεση ότι αυτό θα ολοκληρωθεί σε μία εβδομάδα	

**Γ108 Το Carnet TIR καλύπτει όλα τα μεταφερόμενα εμπορεύματα;**

<b>1</b>	Όλα, εκτός από τα γαλακτοκομικά και τα κατεψυγμένα τρόφιμα	
<b>2</b>	Δεν καλύπτει τη μεταφορά προϊόντων καπνού και αλκοόλ	<b>Σωστό</b>
<b>3</b>	Δεν καλύπτει τα ευπαθή καθώς και υλικά που μεταφέρονται για εκθέσεις, πολιτιστικές εκδηλώσεις, συνέδρια κ.λπ.	

**Γ109 Μπορεί να γίνει μεταφορά προς ή από τρίτη χώρα χωρίς τη χρησιμοποίηση δελτίων TIR;**

<b>1</b>	Όχι, σε καμία περίπτωση	
<b>2</b>	Ναι, αλλά σ' αυτή την περίπτωση εφαρμόζονται οι εθνικές τελωνειακές διαδικασίες	<b>Σωστό</b>
<b>3</b>	Ναι, υπό την προϋπόθεση ότι το όχημα έχει κατ' επανάληψη πραγματοποιήσει ταξίδια στην ΕΕ και σε τρίτες χώρες	

## Ενότητα τρίτη

**Γ110**

<b>Σε ποια από τις αναφερόμενες περιπτώσεις διεθνούς μεταφοράς προς ή από τρίτες χώρες δεν εκδίδεται δελτίο TIR;</b>		
<b>1</b>	Στις προσωρινές εξαγωγές για τις οποίες εκδίδεται το Camet ATA	<b>Σωστό</b>
<b>2</b>	Στη μεταφορά γαλακτοκομικών προϊόντων και προϊόντων που βρίσκονται σε υπερκατάψυξη	
<b>3</b>	Στις περιπτώσεις που το μεταφορικό μέσο είναι ψυγείο TIR, που πληροί τις προδιαγραφές της συμφωνίας ATP	

**Γ111**

<b>Ο παραγγελιοδόχος (πράκτορας) μεταφορών</b>		
<b>1</b>	Είναι υπεύθυνος για κάθε καθυστέρηση, φθορά ή απώλεια μεταφερόμενων εμπορευμάτων ανεξαρτήτως υπαιτιότητάς του	<b>Σωστό</b>
<b>2</b>	Είναι υπεύθυνος για κάθε καθυστέρηση, φθορά ή απώλεια μεταφερόμενων εμπορευμάτων σε περίπτωση μόνο που είναι υπαίτιος γι' αυτές	
<b>3</b>	Δεν έχει καμία ευθύνη για κάθε καθυστέρηση, φθορά ή απώλεια μεταφερόμενων εμπορευμάτων	

**Γ112**

<b>Ο παραγγελιοδόχος (πράκτορας) μεταφορών έχει ευθύνη</b>		
<b>1</b>	μόνο για τις εθνικές μεταφορές	
<b>2</b>	τόσο για τις εσωτερικές όσο και για τις διεθνείς μεταφορές	<b>Σωστό</b>
<b>3</b>	μόνο για τις διεθνείς μεταφορές	

**Γ113**

<b>Σε περίπτωση κλοπής, απώλειας ή καταστροφής του EUR.1</b>		
<b>1</b>	εκδίδεται αντίγραφο αυτού, το οποίο πρέπει να φέρει την ημερομηνία έκδοσης του πρωτότυπου πιστοποιητικού EUR.1	<b>Σωστό</b>
<b>2</b>	εκδίδεται αντίγραφο αυτού, το οποίο πρέπει να φέρει την ημερομηνία έκδοσης του αντιγράφου του πιστοποιητικού EUR.1	
<b>3</b>	δεν εκδίδεται αντίγραφο	

Γ114

<b>Το πιστοποιητικό EUR.1</b>		
1	δεν μπορεί να εκδοθεί μετά την εξαγωγή των προϊόντων	
2	εκδίδεται πάντα μετά την εξαγωγή των προϊόντων	
3	μπορεί κατ' εξαίρεση να εκδοθεί μετά την εξαγωγή των προϊόντων	<b>Σωστό</b>

Γ115

<b>Το Πιστοποιητικό T5 είναι</b>		
1	έγγραφο παρακολούθησης της διακίνησης αγροτικών προϊόντων	<b>Σωστό</b>
2	έγγραφο παρακολούθησης της διακίνησης ευπαθών τροφίμων	
3	έγγραφο παρακολούθησης της διακίνησης επικίνδυνων εμπορευμάτων, όπως καύσιμα κτλ.	

Γ116

<b>Δεν είναι απαραίτητο να συνοδεύονται από πιστοποιητικό κυκλοφορίας A.TR. (υπό ορισμένες προϋποθέσεις)</b>		
1	τα εμπορεύματα που μεταφέρουν οι ταξιδιώτες και δεν προορίζονται για εμπορική χρήση, οι ταχυδρομικές αποστολές και τα ταχυδρομικά δέματα.	<b>Σωστό</b>
2	τα εμπορεύματα που μεταφέρουν οι ταξιδιώτες και προορίζονται για εμπορική χρήση, οι ταχυδρομικές αποστολές και τα ταχυδρομικά δέματα	
3	οι ταχυδρομικές αποστολές, τα ευπαθή τρόφιμα και τα εμπορεύματα που μεταφέρουν οι ταξιδιώτες και προορίζονται για εμπορική χρήση	



Ενότητα Τέταρτη

# ΠΡΟΛΗΨΗ ΚΙΝΔΥΝΩΝ



## 4.1 Πρόληψη εγκληματικότητας

### 4.1.1 Λαθρομετανάστευση

**Μετανάστευση** είναι η μετακίνηση μεμονωμένων ατόμων ή ομάδων πληθυσμού με στόχο την εγκατάστασή τους σε άλλο μέρος. Η μετανάστευση αποτελεί διαχρονικό κοινωνικό φαινόμενο που εμφανίζεται σε όλα τα μήκη και τα πλάτη του πλανήτη μας. Μπορεί να είναι εντός μίας χώρας (π.χ. εσωτερική μετανάστευση προς τα μεγάλα αστικά κέντρα) ή από μία χώρα σε άλλη. Οι αιτίες που ωθούν κάποιον να μεταναστεύσει είναι πολλές: πόλεμοι, πολιτικές και κοινωνικές αναταράξεις, αναζήτηση εργασίας και καλύτερων οικονομικών συνθηκών.

Η **λαθρομετανάστευση** είναι μορφή μετανάστευσης η οποία ενέχει το στοιχείο του «παράνομου», σε σχέση με τις χώρες υποδοχής. Ο μετανάστης, δηλαδή, δεν είναι ευπρόσδεκτος στη χώρα που αποτελεί τον προορισμό του και, για το λόγο αυτό, αναγκάζεται να εισέλθει σε αυτήν με παράνομα μέσα. Ο όρος «λαθρομετανάστης» περιλαμβάνει τις εξής περιπτώσεις:

- **Αλλοδαποί** οι οποίοι βρίσκονται χωρίς δικαίωμα στο ελληνικό έδαφος, δηλαδή εισέρχονται στη χώρα χωρίς **νόμιμο ταξιδιωτικό έγγραφο** (διβατήριο ή βίζα) ή, παρότι έχουν εισέλθει νόμιμα, **έπαψε η νομιμότητα της παραμονής** τους (λήξη βίζας, μη ανανέωση άδειας παραμονής, ανάκληση άδειας παραμονής).
- **Αλλοδαποί** στους οποίους έχει απαγορευτεί η είσοδος στη χώρα (προηγούμενη καταδίκη ή απέλαση λόγω «επικινδυνότητας» για τη δημόσια ασφάλεια).

Η λαθρομετανάστευση αποτελεί πρόβλημα για πολλούς λόγους. Οι λαθρομετανάστες ζουν και εργάζονται παράνομα σε ακατάλληλες συνθήκες συνθήκες. Δεν έχουν ασφάλιση, ενώ συχνά γίνονται θύματα εκμετάλλευσης λόγω της ευάλωτης κατάστασής τους. Το μεταναστευτικό πρόβλημα για την Ελλάδα άρχισε να οξύνεται τη δεκαετία του 1990 λόγω των πολιτικών εξελίξεων στην νοτιοανατολική Ευρώπη, αλλά και των συγκρούσεων στη Μέση Ανατολή. Έκτοτε η χώρα μας μετετράπη σταδιακά από χώρα διέλευσης σε χώρα μόνιμης εγκατάστασης και διαμονής λαθρομεταναστών-οικονομικών προσφύγων.

Παράγοντας ανάπτυξης της λαθρομετανάστευσης είναι και οι **μεταφορείς**, οι οποίοι δέχονται έναντι ανταλλαγμάτων (παράνομο κέρδος) να μεταφέρουν πρόσωπα τα οποία δεν είναι εφοδιασμένα με τα απαραίτητα ταξιδιωτικά έγγραφα ή δεν έχουν περάσει κανονικό αστυνομικό έλεγχο. Οι άνθρωποι αυτοί εκμεταλλεύονται τη δυσχερή θέση και την ανάγκη των μεταναστών για να αποκομίσουν προσωπικά οφέλη. Ειδικά στις **χερσαίες-οδικές μεταφορές** οι έλεγχοι και τα μέτρα

επιτήρησης στα εξωτερικά σύνορα καθώς και οι κανόνες εσωτερικής ασφαλείας είναι περιορισμένοι, παρότι αποτελεί αδίκημα η διευκόλυνση της παράνομης εισόδου ή παραμονής λαθρομετανάστη στη χώρα. Δημιουργείται έτσι η δυνατότητα σύστασης παράνομων κυκλωμάτων λαθρομετανάστευσης με εμπλοκή σε αυτά **μεταφορέων** (με φορτηγά αυτοκίνητα ή λεωφορεία) ή ακόμα και **μεταφορικών εταιρειών**.

### 4.1.2 Συνέπειες στους οδηγούς

#### 4.1.2.1 Ελληνική νομοθεσία

Η Ελλάδα, λόγω της γεωγραφικής της θέσης, βρέθηκε στο σταυροδρόμι μιας έξαρσης πληθυσμιακής μετακίνησης και αντιμετώπισε προσπάθεια μαζικής εισόδου μεταναστών. Αναμφισβήτητα, το φαινόμενο αυτό έχει προσλάβει ανησυχητικές διαστάσεις, αφού το εκτεταμένο και η ιδιαιτερότητα των συνόρων της χώρας μας δυσχεραίνουν την επιτήρησή τους και συνεπώς τον απόλυτο έλεγχο όσων επιχειρούν να εισέλθουν με κάθε τρόπο στην ελληνική επικράτεια χωρίς να έχουν δικαίωμα.

Όπως ήδη αναφέρθηκε, **η ευθύνη του μεταφορέα** στην έξαρση του φαινομένου της λαθρομετανάστευσης είναι πολύ σημαντική. Ήδη, σύμφωνα με τις προβλεπόμενες για το θέμα διατάξεις, σε εγχώριο αλλά και σε ευρωπαϊκό επίπεδο, γίνεται πιο αυστηρή η ποινική μεταχείριση όσων μεταφέρουν λαθρομετανάστες και ιδιαίτερα όταν από την πράξη της παράνομης μεταφοράς, δηλαδή από τις εν γένει περιστάσεις τέλεσής της, προκύπτει κίνδυνος για άνθρωπο.

Σύμφωνα με την ελληνική νομοθεσία, η **παράνομη μετανάστευση** χαρακτηρίζεται ως **αξιοποίηση πράξη**. Υπάρχει δε, πιο συγκεκριμένα, νομοθεσία η οποία αναφέρεται στην ευθύνη του **μεταφορέα** στην παράνομη μεταφορά λαθρομεταναστών καθώς και στην πρόληψη της εγκληματικότητας.

Στο άρθρο 55 του Νόμου 2910/2001 ορίζονται τα εξής:

- **Αδίκημα** αποτελεί **η διευκόλυνση της μεταφοράς και προώθησης** των αλλοδαπών στο εσωτερικό της χώρας, καθώς και η μεταφορά τους με σκοπό το παράνομο κέρδος.
- **Αδίκημα** χαρακτηρίζεται επίσης, σύμφωνα με τη νομοθεσία, και **η παρεμπόδιση** των αστυνομικών αρχών για εντοπισμό, σύλληψη και απέλαση των λαθρομεταναστών.
- Βαριές διοικητικές κυρώσεις (**πρόστιμα**) συνεπάγεται η άρνηση του μεταφορέα να καταβάλει **τα έξοδα επαναπροώθησης** και τυχόν άλλες δαπάνες των αλλοδαπών που μετέφερε.
- Τέλος, προβλέπεται τιμωρία στους οδηγούς μεταφορικών μέσων, οι



οποίοι εκτός από τα παραπάνω, εξασφαλίζουν και **κατάλυμα για την απόκρυψη** αλλοδαπού (μορφή «υπόθαλψης εγκληματία»).

Οι προβλεπόμενες ποινικές κυρώσεις για τους υπαίτιους των παραπάνω πράξεων είναι αρκετά αυστηρές, ενώ αν προκύψει κίνδυνος για άνθρωπο ή θάνατος, οι προβλεπόμενες ποινές είναι ακόμη βαρύτερες (ποινή *κάθειρξης*).

Οι κυρώσεις, κατά κύριο λόγο ποινικές, αφορούν έναν εξαιρετικά **διευρυμένο κύκλο υπαίτιων**, αποτελούμενο από τους εξής:

- Τους λαθραία **εισερχόμενους** αλλοδαπούς
- Τους αλλοδαπούς οι οποίοι επιχειρούν να **επανεισέλθουν**, παρότι είναι ήδη καταχωρημένοι σε κατάλογο ανεπιθύμητων αλλοδαπών
- Τους **μεταφορείς αλλοδαπών**
- Τα υπεύθυνα **ταξιδιωτικά γραφεία** και τα **γραφεία μετανάστευσης**, όταν υποβάλλουν δικαιολογητικά έκδοσης ταξιδιωτικού εγγράφου για λογαριασμό αλλοδαπού, με στοιχεία που δεν ανταποκρίνονται στην ταυτότητα του προσώπου αυτού
- Τα πρόσωπα που υποβάλλουν **ανακριθείς δηλώσεις ή βεβαιώσεις** σχετικά με την πρόθεσή τους να αναλάβουν τη φιλοξενία και συντήρηση των αλλοδαπών που καλούν
- Τους υπαλλήλους των δημοσίων υπηρεσιών, νομικών προσώπων δημοσίου δικαίου, οργανισμών τοπικής αυτοδιοίκησης, οργανισμών και επιχειρήσεων κοινής ωφελείας και οργανισμών κοινωνικής ασφάλισης οι οποίοι **παρέχουν, κατά παράβαση** του νόμου, τις υπηρεσίες τους σε μη νόμιμους αλλοδαπούς
- Οποιοδήποτε **διευκολύνει την παράνομη είσοδο ή παραμονή αλλοδαπού** στη χώρα ή **δυσχεραίνει τις αστυνομικές αρχές** για τον εντοπισμό, σύλληψη και απέλαση παράνομων αλλοδαπών.

Για τους υπαίτιους των παραπάνω πράξεων και ειδικότερα για τους **οδηγούς** κάθε είδους μεταφορικού μέσου (αυτοκίνητο, φορτηγό, λεωφορείο κτλ.) προβλέπονται οι εξής αυστηρές κυρώσεις:

1. **Ποινή φυλάκισης** από ένα (1) έως πέντε (5) έτη **για κάθε μεταφερόμενο πρόσωπο** και **χρηματική ποινή** από 5.000 έως 20.000 ευρώ
2. **Ποινή φυλάκισης** τουλάχιστον δύο (2) ετών και **χρηματική ποινή** από 15.000 έως 50.000 ευρώ για κάθε μεταφερόμενο πρόσωπο, εφόσον:
  - Ο υπαίτιος τελεί την πράξη **κατ' επάγγελμα**
  - Ο υπαίτιος είναι υπάλληλος, τουριστικός, ναυτιλιακός ή ταξιδιωτικός πράκτορας.



3. **Ποινή κάθειρξης** (5 έως 20 έτη) και χρηματική ποινή τουλάχιστον 100.000 ευρώ, εάν μπορεί να προκύψει κίνδυνος για άνθρωπο
4. **Ποινή ισόβιας κάθειρξης** και χρηματική ποινή τουλάχιστον 500.000 ευρώ, εάν προέκυψε θάνατος
5. Προβλέπεται επίσης ως παρεπόμενη ποινή η **δήμευση του οχήματος**. Εάν όμως το όχημα ανήκει **σε άλλο πρόσωπο**, ο κύριος (εν προκειμένω ο μεταφορέας που δεν είναι και οδηγός) μπορεί να ζητήσει να του αποδοθεί, εφόσον αποδειχθεί ότι δεν γνώριζε το σκοπό για τον οποίο χρησιμοποιήθηκε.

### 4.1.2.2 Ευρωπαϊκή Νομοθεσία

Οι υποχρεώσεις των μεταφορέων ως προς την πρόληψη της παράνομης μεταναστευσης ρυθμίζονται από το άρθρο 26 της σύμβασης για την εφαρμογή της συμφωνίας του Σένγκεν, την Οδηγία 2001/51 και την Οδηγία 2004/82 σχετικά με την υποχρέωση των μεταφορέων να κοινοποιούν τα στοιχεία των επιβατών.

### Οδηγία 2004/82/ΕΚ

Σύμφωνα με τις διακηρύξεις της Ευρωπαϊκής Οδηγίας, στόχος είναι να καταπολεμηθεί η λαθρομετανάστευση, να βελτιωθεί ο διασυνοριακός έλεγχος και να προληφθούν τρομοκρατικές ενέργειες, ενώ το αντικείμενό της αφορά την υποχρέωση των μεταφορέων να κοινοποιούν τα στοιχεία των επιβατών στις αρμόδιες εθνικές αρχές. Συνεπώς είναι απαραίτητο να είναι συγκεκριμένα τα πληροφοριακά στοιχεία αυτά, τα οποία θα είναι και σημεία επαλήθευσης των επιβατών.

### Σημεία Επαλήθευσης

Τα απαιτούμενα πληροφοριακά στοιχεία των επιβατών που πρέπει να μεταβιβάζουν οι μεταφορείς στις αρμόδιες αρχές είναι:

1. Ο αριθμός και το είδος του χρησιμοποιούμενου ταξιδιωτικού εγγράφου (βίζας, διαβατηρίου)
2. Η ιθαγένεια
3. Το πλήρες ονοματεπώνυμο
4. Η ημερομηνία γέννησης
5. Το σημείο διάβασης των συνόρων κατά την είσοδο στο έδαφος των κρατών - μελών.

### Κυρώσεις

Τα κράτη-μέλη μπορούν να επιβάλλουν στους μεταφορείς που δεν διαβιβάζουν δεδομένα ή είναι ελλιπή ή αναληθή τις εξής κυρώσεις:

1. Πρόστιμο από 3.000 έως 5.000 ευρώ για κάθε ταξίδι για το οποίο δεν κοινοποιήθηκαν τα στοιχεία των μεταφερόμενων ή κοινοποιήθηκαν λανθασμένα
2. Δυνατότητα ακινητοποίησης, κατάσχεσης και δήμευσης του μεταφορικού μέσου ή προσωρινή αναστολή ή αφαίρεση της άδειας λειτουργίας.

### Συνθήκη του ΣΕΝΓΚΕΝ

Κατά τη διάρκεια της δεκαετίας του 1980 άρχισε η συζήτηση σχετικά με τη σημασία της έννοιας «ελεύθερη κυκλοφορία των προσώπων». Για ορισμένα κράτη-μέλη, αυτή θα έπρεπε να εφαρμόζεται μόνο στους Ευρωπαίους πολίτες, πράγμα που σήμαινε τη διατήρηση των ελέγχων στα σύνορα και το διαχωρισμό μεταξύ των Ευρωπαίων πολιτών και των υπηκόων τρίτων χωρών. Άλλα κράτη-μέλη, αντίθετα, επιθυμούσαν την καθιέρωση της ελεύθερης κυκλοφορίας για όλους και, κατά συνέπεια, την κατάργηση αυτών των συνοριακών ελέγχων.

Επειδή ήταν αδύνατον να βρεθεί συμφωνία στο πλαίσιο της Ευρωπαϊκής Κοινότητας, η Γαλλία, η Γερμανία, το Βέλγιο, το Λουξεμβούργο και η Ολλανδία αποφάσισαν, το 1985, να δημιουργήσουν μεταξύ τους ένα χώρο χωρίς σύνορα, το χώρο «Σένγκεν», από το όνομα της πόλης του Λουξεμβούργου στην οποία υπογράφηκαν οι πρώτες συμφωνίες. Αυτή η διακυβερνητική συνεργασία αναπτύχθηκε για να συμπεριλάβει δεκατρία κράτη-μέλη το 1997, κατά την υπογραφή της συνθήκης του Άμστερνταμ. Χάρη στη συνθήκη αυτή, οι αποφάσεις που είχαν εκδοθεί το 1985 από τα μέλη του χώρου Σένγκεν καθώς και οι δομές εργασίας που καθιερώθηκαν ενσωματώθηκαν στο πλαίσιο της Ευρωπαϊκής Ένωσης (ΕΕ) την 1η Μαΐου 1999. Ο χώρος Σένγκεν επεκτάθηκε σιγά σιγά σε όλα τα κράτη-μέλη.

Μεταξύ των κύριων μέτρων μπορούν να αναφερθούν:

1. Η κατάργηση των ελέγχων στα κοινά σύνορα και η μεταφορά των ελέγχων αυτών στα εξωτερικά σύνορα της ΕΕ
2. Ο κοινός καθορισμός των όρων διέλευσης των εξωτερικών συνόρων, καθώς και ομοιόμορφων κανόνων και λεπτομερειών ελέγχου των προσώπων στα σύνορα αυτά
3. Η εναρμόνιση των όρων εισόδου και θεώρησης για τις σύντομες διαμονές
4. Η καθιέρωση συντονισμού μεταξύ των διοικήσεων για τον έλεγχο των

συνόρων (υπάλληλοι σύνδεσης, εναρμόνιση των οδηγιών και της επιμόρφωσης που παρέχεται στο προσωπικό)

5. **Ο καθορισμός του ρόλου των μεταφορέων στην καταπολέμηση της παράνομης μετανάστευσης**
6. Η υποχρεωτική συμπλήρωση δήλωσης για κάθε υπήκοο τρίτης χώρας που κυκλοφορεί από τη μία χώρα στην άλλη
7. Η δημιουργία ενός συστήματος πληροφόρησης Σένγκεν για την ανταλλαγή δεδομένων (SIS).

Επιπλέον, πρέπει να αναφερθεί ότι η υποχρέωση του μεταφορέα να επαναπροωθήσει τους αλλοδαπούς που μετέφερε παράνομα ή να αναλάβει τις σχετικές δαπάνες, καθώς και τα έξοδα παραμονής τους, μέχρι την οριστική απομάκρυνσή τους θεσπίζεται και στην Οδηγία 2001/51 του Συμβουλίου της 28ης Ιουνίου 2001 «για τη συμπλήρωση των διατάξεων του άρθρου 26 της Σύμβασης εφαρμογής της Συμφωνίας του Σένγκεν της 14ης Ιουνίου 1985». Διακεκριμένη μορφή του βασικού αδικήματος της παράνομης μεταφοράς συνιστά, εξάλλου, η τέλεσή του από δημόσιο υπάλληλο, ή ταξιδιωτικό πράκτορα, καθώς και η κατ' επάγγελμα ή με σκοπό το παράνομο κέρδος διάπραξή του.

## 4.2 Φυσικοί κίνδυνοι

### 4.2.1 Το επάγγελμα του οδηγού

Το επάγγελμα του οδηγού θεωρείται από τους ειδικούς επιστήμονες αρκετά «ανθυγιεινό». Η φύση του επαγγέλματος απαιτεί ακινησία για πολλές συνεχόμενες ώρες στο κάθισμα του οδηγού. Το γεγονός αυτό συχνά προκαλεί προβλήματα στη σπονδυλική στήλη και στη γενικότερη φυσική κατάσταση. Οι καρδιακές παθήσεις είναι συχνές στον κλάδο των επαγγελματιών οδηγών. Επίσης, η οδήγηση σε δύσκολες συνθήκες προϋποθέτει τη συνεχή εγρήγορση, ενώ οι χρονικοί περιορισμοί των δρομολογίων προσθέτουν άγχος και πίεση στους οδηγούς. Τα προβλήματα μπορούν σημαντικά να περιοριστούν ακολουθώντας τις υποδείξεις ειδικών επιστημόνων. Κάποιες από αυτές αναλύονται στις παραγράφους που ακολουθούν.

### 4.2.2 Εργονομικές αρχές και σωματικές στάσεις

Η εργονομία ασχολείται με τη μεγιστοποίηση της αποδοτικότητας των ανθρώπων στο χώρο εργασίας τους. Όταν κάτι σχεδιάζεται *εργονομικά* (μία κουζίνα, ένα όχημα κ.λπ.), αυτό σημαίνει πως έχουν ληφθεί υπόψη διάφοροι παράγοντες για τη



διευκόλυνση των ατόμων για τα οποία προορίζεται. Έτσι, σε μια εργονομικά σχεδιασμένη κουζίνα, ο νεροχύτης τοποθετείται δίπλα στον πάγκο εργασίας, ώστε να αποφευχθούν περιττές μεταφορές υλικών και σκευών. Σε εργονομικά σχεδιασμένους χώρους, δηλαδή, η εργασία είναι καλά οργανωμένη και πιο ευχάριστη, καθώς αποφεύγονται περιττές και κοπιώδεις διαδικασίες. Επίσης, είναι προσαρμοσμένοι στα χαρακτηριστικά των ατόμων που πρόκειται να τους χρησιμοποιήσουν, αλλά και στις απαιτήσεις της εργασίας που έχουν να κάνουν.

Εντός ενός οχήματος, η εργονομία επιτελεί ιδιαίτερα σημαντικό ρόλο τόσο στη διευκόλυνση της οδήγησης όσο και στην ασφάλεια. Μια απλή εργονομική αρχή είναι, π.χ., η εξής: όλα τα κουμπιά ελέγχου του οχήματος πρέπει να βρίσκονται σε τέτοια απόσταση από τη θέση του οδηγού, ώστε να τα φτάνει εύκολα με το χέρι του. Όσο πιο κρίσιμος ή συνήθης είναι ο ρόλος ενός κουμπιού, τόσο πιο άμεσος και εύκολος ο χειρισμός του. Σε αυτό το πλαίσιο, ο μοχλός ελέγχου των δεικτών κατεύθυνσης (φλας) τοποθετείται πιο κοντά στον οδηγό από τον αναπτήρα ή τα κουμπιά ελέγχου του κλιματισμού. Γενικότερα, ο σχεδιασμός του εσωτερικού του οχήματος γίνεται με στόχο να περιοριστεί κατά το δυνατόν η σωματική καταπόνηση του οδηγού και να μεγιστοποιείται η άνεση κατά την οδήγηση. Ο εργονομικός σχεδιασμός του καθίσματος είναι προφανώς κρίσιμος στην κόπωση που αισθάνεται ο οδηγός, ιδιαίτερα σε μακρινές διαδρομές.

Εκτός, όμως, από τα κατασκευαστικά στοιχεία του οχήματος, υπάρχουν πολλές ενέργειες τις οποίες μπορεί να κάνει ο οδηγός για να κάνει το εργασιακό του περιβάλλον του πιο εργονομικό, δηλαδή πρακτικό, ευχάριστο και ασφαλέστερο.

### *Σωστή ρύθμιση του καθίσματος*

Η σωστή ρύθμιση του καθίσματος είναι κρίσιμη τόσο για την άνεση όσο και για την ασφάλεια του οδηγού, αφού τα διάφορα μέσα προστασίας (ζώνη ασφαλείας, αερόσακος) λειτουργούν σε συνεργασία με το κάθισμα. Η σωστή ρύθμιση της θέσης του οδηγού εξαρτάται από τα ιδιαίτερα σωματικά του χαρακτηριστικά. Ωστόσο κάποιες βασικές και ενδεικτικές συμβουλές είναι οι εξής:





## Ενότητα τέταρτη

---

- Προσαρμόστε το κάθισμα, ώστε το πόδι σας να μένει ελαφρά λυγισμένο τη στιγμή που πατάτε κάποιον ποδομοχλό.
- Ρυθμίστε την κλίση της πλάτης του καθίσματος, ώστε η πλάτη σας να είναι όσο πιο κοντά γίνεται στην κατακόρυφη στάση.

### Προσκέφαλο

Ο βασικός ρόλος του προσκέφαλου δεν είναι η άνεση, αλλά η ασφάλεια. Σε περίπτωση ατυχήματος ή απότομης επιβράδυνσης, το προσκέφαλο δρα προστατευτικά για τον αυχένα. Ρυθμίστε το προσκέφαλο κατά τρόπο τέτοιο, ώστε το πάνω μέρος του να βρίσκεται στο πάνω μέρος των αυτιών. Κατ' αυτόν τον τρόπο εξασφαλίζεται η μεγαλύτερη δυνατή προστασία σε περίπτωση ατυχήματος.

### Τιμόνι

- Για να καθορίσετε την κατάλληλη απόσταση μεταξύ της πλάτης του καθίσματος και του τιμονιού, τοποθετήστε τις παλάμες στο επάνω μέρος του τιμονιού. Αν οι καρποί σας ακουμπούν το τιμόνι, χωρίς να απομακρύνεται η πλάτη σας από την πλάτη του καθίσματος, έχετε πάρει σωστή θέση.
- Ρυθμίστε το ύψος του τιμονιού και του καθίσματος ανάλογα με το δικό σας ύψος.

### Σωματική στάση

Η ακατάλληλη σωματική στάση προκαλεί ευρύ φάσμα προβλημάτων στη σπονδυλική στήλη που κυμαίνονται από μικρές ενοχλήσεις στη μέση έως και μόνιμη αναπηρία. Για το λόγο αυτό πρέπει να δίνετε σημασία στη σωματική σας στάση κατά τη διάρκεια της διαδρομής, ενώ στις στάσεις να κατεβαίνετε από το όχημα, να «τεντώνεστε» και να περπατάτε. Αν αισθανθείτε ακόμη και την παραμικρή ενόχληση, να συμβουλευτείτε άμεσα ειδικούς επιστήμονες για να αποφύγετε την επιδείνωση του προβλήματος. Τέλος, υπάρχουν ειδικές ασκήσεις για την ενδυνάμωση των μυών της μέσης αλλά και την αντιμετώπιση άλλων προβλημάτων που συνδέονται με την πολύωρη οδήγηση. Κάποιος φυσικοθεραπευτής ή εξειδικευμένος γυμναστής μπορεί να σας συμβουλευσει ανάλογα με τις ανάγκες και τη φυσική σας κατάσταση.

### Τοποθέτηση και οργάνωση αντικειμένων

Η οργανωμένη τοποθέτηση των αντικειμένων που θα χρειαστείτε σε ένα ταξίδι πρέπει επίσης να γίνεται με βάση τις αρχές της εργονομίας. Πρέπει, λοιπόν, να κάνετε

ιεράρχηση μεταξύ των αντικειμένων που ενδεχομένως χρειαστείτε κατά τη διάρκεια ενός ταξιδιού (χάρτης, τσιγάρα, αναπτήρας, νερό, μικρό γεύμα, γυαλιά ηλίου κ.λπ.). Βασικό κριτήριο της ιεράρχησης είναι το εξής: τα αντικείμενα που χρησιμοποιείτε συχνά (π.χ. μπουκάλι νερό), αλλά και αυτά που μπορεί να χρειαστείτε άμεσα (π.χ. γυαλιά ηλίου όταν ξαφνικά «τυφλώνεστε» από τον ήλιο) πρέπει να τοποθετούνται πιο κοντά σας από τα υπόλοιπα και να μπορείτε να τα φτάνετε με μία κίνηση του χεριού (χωρίς δηλαδή επιβάρυνση της μέσης σας). Αντικείμενα δευτερεύουσας σημασίας είναι καλύτερο να τοποθετούνται σε πιο απομακρυσμένα σημεία. Σε κάθε περίπτωση, πάντως, μεριμνήστε για την ασφαλή και σταθερή τοποθέτηση των αντικειμένων. Φροντίστε να είναι ασφαλισμένα ώστε να μη μετακινηθούν σε απότομες στροφές και φρεναρίσματα. Η απότομη πτώση ενός ζεστού υγρού (π.χ. καφέ) μπορεί να σας τραυματίσει ή/και να σας αιφνιδιάσει με αποτέλεσμα να χάσετε τον έλεγχο του οχήματος.

### **4.2.3 Φυσική κατάσταση**

Στατιστικές δείχνουν ότι η φυσική κατάσταση των επαγγελματιών οδηγών δεν είναι γενικώς καλή και χαρακτηρίζεται από υψηλά ποσοστά παχυσαρκίας και καρδιοαγγειακών παθήσεων. Η καθιστική εργασία, το κάπνισμα, η κακή και άστατη διατροφή προκαλούν πολλά προβλήματα υγείας. Για το λόγο αυτό πρέπει να είστε ιδιαίτερα προσεκτικοί και να κάνετε συχνούς ελέγχους υγείας. Η τακτική μέτρηση, π.χ. της πίεσης και του επιπέδου της χοληστερόλης είναι ολιγόλεπτες διαδικασίες και μπορεί να σας γλιτώσουν από εμφράγματα και άλλα δυσάρεστα περιστατικά.

Ιδανικά, η καλή φυσική κατάσταση εξασφαλίζεται με την υιοθέτηση ενός υγιεινού τρόπου ζωής που περιλαμβάνει σωστή διατροφή, καθημερινή άσκηση και διακοπή βλαβερών συνηθειών όπως το κάπνισμα και η κατανάλωση αλκοόλ. Αν, ωστόσο, δεν μπορείτε να επιτύχετε το παραπάνω, μην εγκαταλείπετε εντελώς την οποιαδήποτε προσπάθεια. Είναι το χειρότερο που μπορείτε να κάνετε στον εαυτό σας. Ακόμη και η ελάχιστη προσπάθεια από μέρους σας μπορεί να σας σώσει τη ζωή. Έτσι, αν λόγου χάρη δεν έχετε χρόνο και διάθεση για άθληση, μπορείτε να καθιερώσετε καθημερινούς ολιγόλεπτους περιπάτους. Το συστηματικό περπάτημα είναι ευεργετικό για την υγεία, και ιδιαίτερα για την καλή λειτουργία της καρδιάς.

### **4.2.4 Μέσα ατομικής προστασίας**

#### **4.2.4.1 Ζώνες ασφαλείας**

Η ζώνη ασφαλείας αποτελεί το πιο σημαντικό μέσο ασφάλειας του οδηγού, αν συμβεί ατύχημα. Όλες οι μελέτες που διεξάγονται πάνω στην ασφάλεια του οδηγού βασίζο-

## Ενότητα τέταρτη

νται στη χρήση της ζώνης ασφαλείας ως απαραίτητη προϋπόθεση για να επενεργήσουν σωστά τα υπόλοιπα συστήματα ασφαλείας, όπως ο αερόσακος.

Η αρχή λειτουργίας της ζώνης ασφαλείας είναι πολύ απλή. Συγκρατεί τον οδηγό και δεν τον αφήνει να πέσει επάνω σε οποιοδήποτε εμπόδιο (τιμόνι, ανεμοθώρακα, πίνακα οργάνων, κάθισμα), όταν το όχημα που οδηγεί συγκρουστεί και σταματήσει απότομα. Το φορτηγό και ο οδηγός έχουν μια αδράνεια, η οποία χαρακτηρίζει την τάση της μάζας να συνεχίσει να κινείται, μέχρι κάποια δύναμη να προσπαθήσει να τη σταματήσει ή να της αλλάξει την ταχύτητα. Στην περίπτωση της σύγκρουσης, το όχημα ακινητοποιείται σχεδόν άμεσα, αλλά ο οδηγός, λόγω αδράνειας, θα συνεχίσει να κινείται, μέχρι μία άλλη δύναμη να ενεργήσει επάνω του και να σταματήσει την κίνησή του. Αυτή η δύναμη θα προέλθει από τη σύγκρουσή του με το τιμόνι, τον ανεμοθώρακα («παρμπρίζ»), το κάθισμα ή οποιο άλλο εμπόδιο συναντήσει.

Η δύναμη που ασκείται στον οδηγό ο οποίος δεν φορά ζώνη ασφαλείας κατά τη σύγκρουση είναι σημειακή. Αυτό σημαίνει ότι διοχετεύεται εξ ολοκλήρου σε μια μικρή επιφάνεια, με αποτέλεσμα να είναι καταστροφική για το ανθρώπινο σώμα. Η ζώνη ασφαλείας «μοιράζει» τη δύναμη σε όλη την επιφάνειά της, έτσι ώστε ο οδηγός να δεχθεί τη δύναμη αυτή με πολύ λιγότερη ένταση, αφού η πίεση που ασκείται στο σώμα του, δηλαδή η δύναμη ανά μονάδα επιφάνειας, είναι πολύ μικρότερη.

Από την υποχρέωση χρήσης ζώνης ασφαλείας εξαιρούνται:

- οι έγκυες γυναίκες
- άτομα που έχουν ιατρικό πιστοποιητικό απαλλαγής από τις αρμόδιες υγειονομικές υπηρεσίες
- οδηγοί επιβατηγών αυτοκινήτων δημοσίας χρήσης, όταν κυκλοφορούν εντός της περιμετρικής τους ζώνης
- άτομα που το ανάστημά τους είναι κάτω από 1,50 μέτρα
- οδηγοί οχημάτων που κάνουν συνεχείς στάσεις όπως ταχυδρομικοί διανομείς, υπάλληλοι τροφοδοσίας καταστημάτων κ.λπ.

Στον παρακάτω πίνακα συνοψίζονται οι υποχρεώσεις εφοδιασμού και χρήσης ζώνης ασφαλείας σύμφωνα με την ελληνική νομοθεσία.

Οχήματα	Υποχρέωση εφοδιασμού	Υποχρέωση χρήσης
N1 Φορτηγά ≤ 3,5 t	Οδηγός, συνοδηγός Πίσω επιβάτες Όλα τα καινούργια από 20/10/2007***	Σε όλους



Οχήματα	Υποχρέωση εφοδιασμού	Υποχρέωση χρήσης
N2*	Όλα τα καινούρια από 20/10/2007***	Σε όλους
N3**	Όλα τα καινούρια από 20/10/2007***	Σε όλους

\* N2: οχήματα για τη μεταφορά εμπορευμάτων και με μέγιστη μάζα άνω των 3,5 και έως 12 τόνους  
 \*\* N3: οχήματα για τη μεταφορά εμπορευμάτων και με μέγιστη μάζα άνω των 12 τόνων  
 \*\*\* Εκτός αν είναι εφοδιασμένα με βεβαίωση της Γεν. Αντιπροσωπείας ότι το συγκεκριμένο όχημα εξαιρείται της υποχρέωσης εφοδιασμού με ζώνη ασφαλείας.

Σημειώνεται, ωστόσο, ότι σε όσα οχήματα υπάρχουν ζώνες ασφαλείας (αν και δεν είναι υποχρεωμένα με βάση τη νομοθεσία), οι επιβάτες και ο οδηγός οφείλουν να τις χρησιμοποιούν. Επίσης, στον παραπάνω πίνακα, με την ένδειξη «καινούργιο» θεωρείται η πρώτη ταξινόμηση ως καινούργιο.

Σε μετωπικές συγκρούσεις, η εκτίναξη του οδηγού είναι σύνηθες φαινόμενο. Ακόμη, όμως, και σε απότομα φρεναρίσματα που δεν σχετίζονται με ατύχημα, μπορεί να τραυματιστείτε σοβαρά. Για το λόγο αυτό, πρέπει οπωσδήποτε να φοράτε ζώνη ασφαλείας ώστε τέτοιοι κίνδυνοι να περιοριστούν.

Οι στατιστικές δείχνουν ότι οι επαγγελματίες οδηγοί δεν φορούν συχνά ζώνη ασφαλείας. Οι κυριότερες αιτίες είναι:

- **Απαιτεί προσπάθεια.** Πόση αλήθεια;
- **Το ξεχνούν.** Γράψτε σε ένα εμφανές σημείο: δεν ξεκινώ χωρίς ζώνη ασφαλείας!
- **Η συνήθεια.** Η χρήση της ζώνης ασφαλείας συνθιζείται γρήγορα και μετά δεν θα μπορείτε να οδηγήσετε χωρίς.
- **Δεν είναι βολική.** Αξίζει να χάσετε τη ζωή σας για κάτι τόσο ασήμαντο;
- **Περιορίζει την ελευθερία κινήσεων.** Πρόκειται για ψευδαίσθηση. Ποια κίνηση δεν μπορείτε να κάνετε;
- **Φόβος για «εγκλωβισμό» στο όχημα.** Η ζώνη ασφαλείας προστατεύει τον οδηγό από την εκτίναξη εκτός του οχήματος που αποβαίνει στην πλειονότητα των περιπτώσεων μοιραία.
- **Τις χρησιμοποιούν μόνο για μεγάλες αποστάσεις ή επικίνδυνες συνθήκες οδήγησης (π.χ. ομίχλη).** Τα περισσότερα ατυχήματα γίνονται κατά μήκος διαδρομών που κάνουμε κάθε μέρα και μάλιστα κοντά στο σπίτι μας, διότι τότε αποκτούμε την ψευδαίσθηση της ασφάλειας και μειώνεται η συγκέντρωσή μας στην οδήγηση.



- **Δεν πιστεύουν ότι τους προστατεύει.** Στα περισσότερα σοβαρά ατυχήματα, η ζώνη ασφαλείας κάνει τη διαφορά μεταξύ ζωής και θανάτου!

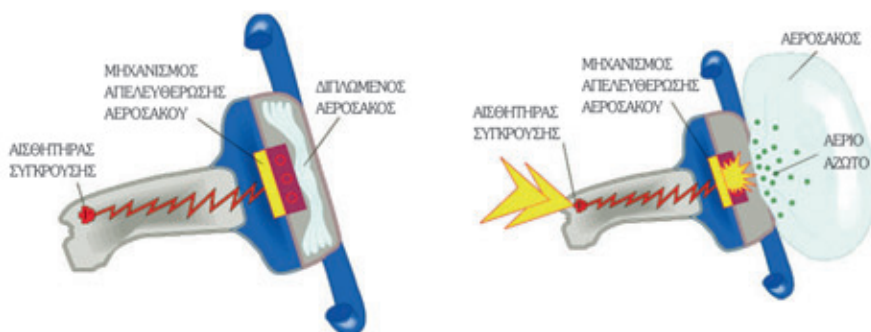
Επιπλέον, η χρήση ζώνης ασφαλείας είναι προϋπόθεση της λειτουργίας του αερόσακου (στα οχήματα που είναι εξοπλισμένα με αερόσακο). Η ενεργοποίηση του αερόσακου χωρίς να φοράτε ζώνη ασφαλείας μπορεί να σας τραυματίσει σοβαρά!

### 4.2.4.2 Αερόσακος

Ο αερόσακος είναι ένα πρόσθετο σύστημα ασφάλειας και αποτελεί επέκταση της τεχνολογίας της ζώνης ασφαλείας. Η αρχή λειτουργίας του βασίζεται στην προσπάθεια αύξησης του χρόνου που ο οδηγός βιώνει τη σύγκρουση. Στην ουσία, ο αερόσακος είναι ένα μαξιλάρι, το οποίο παρουσιάζεται κατά τη σύγκρουση και προστατεύει τον οδηγό από το να χτυπήσει σε κάποιο σημείο του οχήματος, ενώ ταυτόχρονα μεγαλώνει το χρόνο της κρούσης, όπως αυτός «βιώνεται» από το σώμα του.

Η αρχή λειτουργίας του αερόσακου, φαίνεται στις εικόνες του σχήματος 4.1. Ένας αισθητήρας, που αντιλαμβάνεται τη σύγκρουση του οχήματος, πυροδοτεί το μηχανισμό απελευθέρωσης του αερόσακου (αριστερή εικόνα σχήματος). Έπειτα, ο μηχανισμός αυτός τροφοδοτεί τον αερόσακο με άζωτο και τον φουσκώνει (δεξιά εικόνα σχήματος), ώστε ο επιβάτης να «προσγειωθεί» επάνω στο μαλακό αερόσακο.

Είναι πολύ σημαντικό να σημειωθεί ότι ο αερόσακος είναι σχεδιασμένος να λειτουργεί προστατευτικά μόνο όταν ο οδηγός είναι δεμένος με τη ζώνη ασφαλείας. Αλλιώς, η χρήση του γίνεται επικίνδυνη. Αυτό εξηγείται αν λάβει κανείς υπόψη



Σχήμα 4.1. Λειτουργία αερόσακου.

του την ταχύτητα με την οποία φουσκώνει ο αερόσακος. Επειδή η διαδικασία αυτή πρέπει να έχει ολοκληρωθεί μέσα σε κλάσματα του δευτερολέπτου, το αέριο άζωτο φουσκώνει τον αερόσακο με πάρα πολύ μεγάλη ταχύτητα. Εάν δεν φοράτε τη ζώνη σας, ο αερόσακος δε θα έχει προλάβει να ανοίξει εντελώς και είναι σίγουρο ότι θα σας χτυπήσει σοβαρά με μεγάλη ταχύτητα καθώς ανοίγει. Πρέπει να θυμάστε ότι η απόσταση ασφαλείας από τον αερόσακο είναι περίπου 8 cm.

Οπότε, το πρώτο μέλημά σας όταν εισέρχεστε στο αυτοκίνητο πρέπει να είναι η ρύθμιση της θέσης οδήγησης. Φροντίστε ώστε το κάθισμα να είναι σωστά ρυθμισμένο και ταυτόχρονα να φτάνετε τους ποδομοχλούς χωρίς να τεντώνετε τα πόδια σας. Ρυθμίζοντας σωστά τη θέση σας και φορώντας τη ζώνη ασφαλείας, «κλειδώνετε» την ασφάλειά σας μέσα στο όχημα.

### 4.3 Οδικό κίνδυνο - Ατυχήματα

#### 4.3.1 Εισαγωγή

Τα οδικά ατυχήματα αποτελούν το μεγαλύτερο ποσοστό των ατυχημάτων στις μεταφορές. Στην Ελλάδα καταγράφονται κάθε χρόνο περί τα 20.000 οδικά ατυχήματα με θύματα που προκαλούν περί τους 1.600 νεκρούς και 30.000 τραυματίες, πέρα από τις σημαντικές υλικές ζημιές. Σε αυτά θα πρέπει να προστεθούν περίπου 80.000 ατυχήματα με υλικές μόνο ζημιές που δηλώνονται στις ασφαλιστικές εταιρείες. Σε παγκόσμια κλίμακα εκτιμάται ότι κάθε χρόνο συμβαίνουν περίπου 500.000 θάνατοι και 15 εκατομμύρια τραυματισμοί από οδικά ατυχήματα. Η συνεχής αύξηση του αριθμού των οδικών ατυχημάτων, η οποία παρακολουθεί την αύξηση του πληθυσμού και του αριθμού των οχημάτων που κυκλοφορούν, έχει καταστήσει τα οδικά ατυχήματα μία από τις κυριότερες αιτίες θανάτου (ιδίως μεταξύ των νέων ανθρώπων) και μία μεγάλη κοινωνική δαπάνη.

Τρεις είναι οι βασικοί παράγοντες που επιδρούν στην οδική ασφάλεια:

- ο οδηγός
- το όχημα
- η οδός και το λειτουργικό περιβάλλον.

Επισημαίνεται, ωστόσο, πως στις περισσότερες περιπτώσεις δύο ή τρεις παράγοντες μαζί συμβάλλουν στην πρόκληση ατυχήματος.

Σχετικά μικρό ποσοστό ατυχημάτων οφείλεται σε μηχανικές βλάβες των οχημάτων. Οι βλάβες αυτές αποδίδονται συχνά στην ανεπαρκή συντήρηση, την παλαιότητα, την υπερφόρτωση κ.λπ. Η ίδρυση και λειτουργία δημόσιων και ιδιωτικών ΚΤΕΟ συνδράμει σημαντικά προς την κατεύθυνση μείωσης τέτοιων ατυχημάτων.

## Ενότητα τέταρτη

Ο άνθρωπος, ως χρήστης της οδού (πεζός, οδηγός, επιβάτης), αποτελεί τον συνηθέστερο και καθοριστικότερο παράγοντα πρόκλησης ή αποτροπής ενός ατυχήματος. Η παραβίαση των διατάξεων του ΚΟΚ αποτελεί τη συχνότερη αιτία οδικών ατυχημάτων. Ακόμη όμως και η πιστή τήρηση των κανόνων οδικής κυκλοφορίας δεν διασφαλίζει πλήρως την αποφυγή ατυχημάτων. Η σωστή και υπεύθυνη συμπεριφορά, η υιοθέτηση της αμυντικής οδήγησης, η πολυετής εμπειρία και εξοικείωση με το οδικό περιβάλλον είναι εξίσου σημαντικές παράμετροι.

Η οδός και το λειτουργικό περιβάλλον επιδρούν ποικιλοτρόπως στην οδική ασφάλεια. Τα ανεπαρκή γεωμετρικά χαρακτηριστικά των δρόμων, η κακή οργάνωση της κυκλοφορίας, οι δυσμενείς καιρικές συνθήκες αποτελούν χαρακτηριστικά παραδείγματα.

		Συσχέτιση επίδοσης οδηγού/οχήματος και απαιτήσεων περιβάλλοντος	
		Απαιτήσεις Λειτουργικού Περιβάλλοντος	
		χαμηλές	υψηλές
Επίδοση οδηγού/οχήματος	υψηλή	Μικρή πιθανότητα πρόκλησης ατυχήματος	Μέτρια πιθανότητα πρόκλησης ατυχήματος
	χαμηλή	Μέτρια πιθανότητα πρόκλησης ατυχήματος	Μεγάλη πιθανότητα πρόκλησης ατυχήματος

**Πίνακας 4.1.** Συσχέτιση επίδοσης οδηγού / οχήματος και απαιτήσεων περιβάλλοντος

### 4.3.2 Στατιστικά στοιχεία

Μελέτες σε διεθνές επίπεδο καταδεικνύουν ότι τα φορτηγά εμπλέκονται συχνά σε ατυχήματα λόγω τόσο της εκτεταμένης χρήσης τους (διάνυση μεγάλων αποστάσεων καθημερινά), όσο και των διαστάσεων και του βάρους τους. Επιπλέον, αναφέρεται πως τα ατυχήματα με εμπλοκή φορτηγού είναι υψηλής σοβαρότητας, δηλαδή καταλήγουν συχνά σε σοβαρούς τραυματισμούς και θανάτους. Έτσι, τα φορτηγά έχουν υψηλό ποσοστό συμμετοχής (σε σχέση με το ποσοστό των χιλιομέτρων που διανύουν) σε πολύνεκρα ατυχήματα, καθώς και σε ατυχήματα όπου εμπλέκεται μεγάλος αριθμός οχημάτων.

### Ευρώπη

Στην Ευρώπη, η επίδοση των φορτηγών σε θέματα οδικής ασφάλειας δεν διαφοροποιείται σημαντικά από αυτή στις ΗΠΑ. Στον πίνακα 4.2. που ακολουθεί, φαίνεται



το υψηλό ποσοστό των νεκρών από ατυχήματα με βαρέα οχήματα επί του συνόλου των νεκρών από οδικά ατυχήματα σε διάφορες ευρωπαϊκές χώρες.

**Στοιχεία ατυχημάτων και νεκρών με εμπλοκή βαρέος οχήματος – Ευρωπαϊκές χώρες, 2003**

Χώρα	Ατυχήματα με τραυματίες ή/και νεκρούς όπου εμπλέκεται τουλάχιστον ένα βαρύ όχημα			Αριθμός νεκρών (σύνολο οχημάτων)	Αριθμός νεκρών σε ατυχήματα όπου εμπλέκεται τουλάχιστον ένα βαρύ όχημα	
	ατυχήματα	νεκροί	τραυματίες		% συνόλου νεκρών	ανά 100.000 κατοίκους
Τσεχία	3.740	326	4.926	1.447	22,50	3,20
Πορτογαλία	1.945	189	2.625	1.546	12,20	1,80
Αυστρία	2.166	144	2.892	931	15,50	1,79
Γαλλία	4.472	761	5.357	6.058	12,60	1,28
Γερμανία	16.224	901	21.641	6.613	13,60	1,09
Ολλανδία	1.432	158	1.698	1.028	15,40	0,98
Μ. Βρετανία	12.205	528	16.624	3.508	15,10	0,91
Φινλανδία	608	9	άγνωστο	379	2,40	0,17

**Πίνακας 4.2.** Στοιχεία ατυχημάτων και νεκρών με εμπλοκή βαρέος οχήματος – ΕΕ, 2003

Σε ευρωπαϊκό επίπεδο επίσης υπολογίζεται πως οι αιτίες των σοβαρών (με έναν τουλάχιστον τραυματία) ατυχημάτων με φορτηγά είναι οι ακόλουθες:

- ανθρώπινος παράγοντας (85,2%)
- μηχανική βλάβη (5,3%)
- αστοχία υποδομής (5,1%)
- καιρικές συνθήκες (4,4%).

Τα ατυχήματα αυτά συμβαίνουν, ως επί το πλείστον, σε διασταυρώσεις και οφείλονται σε προβλήματα ορατότητας, αλλά και σε παραβιάσεις του ΚΟΚ. Έπονται σε συχνότητα οι νωτομετωπικές συγκρούσεις μεταξύ φορτηγών και άλλων οχημάτων, οι οποίες βασικά οφείλονται στον ανεπαρκή έλεγχο της ταχύτητας κίνησης.



### Ελλάδα

Στην Ελλάδα, η σοβαρότητα των ατυχημάτων με εμπλοκή φορτηγού είναι υψηλή όπως και στις άλλες χώρες του εξωτερικού. Κατά το διάστημα 2002-2006, τα φορτηγά είχαν σημαντική εμπλοκή σε οδικά ατυχήματα. Συγκεκριμένα, στο **13% των ατυχημάτων** υπήρχε εμπλοκή τουλάχιστον ενός φορτηγού. Η σοβαρότητα των ατυχημάτων αυτών ήταν ιδιαίτερα υψηλή. Στον πίνακα 4.3. που ακολουθεί παρατηρούμε πως το **22% των θυμάτων** από οδικά ατυχήματα σημειώνεται σε ατυχήματα με εμπλοκή φορτηγού. Αντίστοιχα, το **15% των σοβαρών τραυματισμών** που συμβαίνουν στο ελληνικό οδικό δίκτυο σημειώνονται σε ατυχήματα με εμπλοκή φορτηγού.

		2002	2003	2004	2005	2006	Σύνολο
Νεκροί	Ατυχήματα με φορτηγό	405	391	364	338	318	1.816
	Σύνολο ατυχημάτων	1.634	1.605	1.670	1.658	1.657	8.224
	%	24,79	24,36	21,80	20,39	19,19	22,08
Βαριά τραυματίες	Ατυχήματα με φορτηγό	446	405	366	305	292	1.814
	Σύνολο ατυχημάτων	2.608	2.348	2.395	2.270	2.021	11.642
	%	17,10	17,25	15,28	13,44	14,45	15,58
Ελαφρά τραυματίες	Ατυχήματα με φορτηγό	2.789	2.592	2.429	2.494	2.242	12.546
	Σύνολο ατυχημάτων	19.851	18.389	17.784	19.778	18.654	94.456
	%	14,05	14,10	13,66	12,61	12,02	13,28

**Πίνακας 4.3.** Νεκροί και τραυματίες σε ατυχήματα με φορτηγό κατά το διάστημα 2002-2006 στην Ελλάδα

Μελέτες καταδεικνύουν ότι το μεγαλύτερο ποσοστό των θυμάτων σε ατυχήματα με εμπλοκή φορτηγού σημειώνεται σε πλαγιομετωπικές συγκρούσεις (36% εκτός κατοικημένων περιοχών, 30% εντός κατοικημένων περιοχών). Οι συγκρούσεις αυτού του τύπου συμβαίνουν συνήθως σε οδούς δύο κατευθύνσεων χωρίς φυσικό διαχωρισμό μεταξύ των διαφορετικών ρευμάτων κυκλοφορίας και κατά τη διάρκεια ελιγμού προσπέρασης. Ακολουθούν σε συχνότητα τα ατυχήματα παράσυρσης πεζού –εντός κατοικημένων περιοχών– και οι μετωπικές συγκρούσεις εκτός κατοικημένων περιοχών.

Τύπος οχημάτων	Τύπος περιοχής του ατυχήματος	Τύπος ατυχήματος	2002	2003	2004	2005	2006	Σύνολο	%
Με εμπλοκή φορτηγού	Κατοικημένη περιοχή	Άλλος	4	4	6	5	5	24	3,3%
		Εκτροπή από την οδό	4	5	4	5	3	21	2,9%
		Μετωπική σύγκρουση	16	30	22	11	15	94	12,8%
		Νοτομετωπική σύγκρουση	14	9	10	14	8	55	7,5%
		Παράσυρση πεζού	41	41	50	33	38	203	27,7%
		Γλάγια σύγκρουση	10	11	7	10	11	49	6,7%
		Πηλαγομετωπική σύγκρουση	66	37	42	42	37	224	30,5%
		Πρόσκρουση σε σταθμευμένο οχημά αντικείμενο	8	16	16	11	13	64	8,7%
		<b>Σύνολο</b>	<b>163</b>	<b>153</b>	<b>157</b>	<b>131</b>	<b>130</b>	<b>734</b>	<b>100,0%</b>
		Μη κατοικημένη περιοχή	Άλλος	Άλλος	4	16	13	6	7
Εκτροπή από την οδό	25			17	19	20	26	107	9,9%
Μετωπική σύγκρουση	61			55	37	53	45	251	23,2%
Νοτομετωπική σύγκρουση	21			18	25	27	13	104	9,6%
Παράσυρση πεζού	18			16	20	14	11	79	7,3%
Γλάγια σύγκρουση	5			4	8	12	6	35	3,2%
Πηλαγομετωπική σύγκρουση	89			97	72	64	65	387	35,8%
Πρόσκρουση σε σταθμευμένο οχημά αντικείμενο	19			15	13	11	15	73	6,7%
<b>Σύνολο</b>	<b>242</b>			<b>238</b>	<b>207</b>	<b>207</b>	<b>188</b>	<b>1.082</b>	<b>100,0%</b>
<b>Σύνολο</b>				<b>405</b>	<b>391</b>	<b>364</b>	<b>338</b>	<b>318</b>	<b>1.816</b>

Πίνακας 4.4. Αριθμός νεκρών σε οδικά ατυχήματα, ανά τύπο περιοχής και τύπο ατυχήματος, με εμπλοκή φορτηγού στο ατύχημα

### 4.3.3 Τυπολογία ατυχημάτων

#### 4.3.3.1 Εισαγωγή

Η συσχέτιση των ατυχημάτων με τα χαρακτηριστικά των οχημάτων αποτελεί επιστημονικό αντικείμενο υπό διερεύνηση. Τα κυριότερα χαρακτηριστικά **των οχημάτων** που εν γένει θεωρείται ότι επηρεάζουν σημαντικά την οδική ασφάλεια είναι:

■ **Η ηλικία**

Τα παλαιότερα οχήματα εμπλέκονται σε περισσότερα ατυχήματα και προκαλούν περισσότερα θύματα από τα νεότερα.

■ **Το μέγεθος**

Στα ατυχήματα με ένα μόνο όχημα, η πιθανότητα θανάτου του οδηγού εξαρτάται από το βάρος του οχήματος.

■ **Ο τύπος**

Ο τύπος του οχήματος (επιβατικό, φορτηγό, λεωφορείο κ.λπ.) επιδρά τόσο στη συχνότητα, όσο και στη σοβαρότητα των ατυχημάτων.

Η τυπολογία των ατυχημάτων με εμπλοκή φορτηγών εξαρτάται από ποικίλους παράγοντες όπως:

■ **Η χρονική στιγμή (ώρα της ημέρας, ημέρα της εβδομάδας, μήνας του έτους)**

π.χ. στα νησιά με τουριστική ανάπτυξη, συμβαίνουν περισσότερα ατυχήματα το καλοκαίρι.

■ **Το είδος της σύγκρουσης (μετωπική, νωτομετωπική κ.λπ.)**

π.χ. οι συνέπειες των μετωπικών συγκρούσεων είναι συνήθως σοβαρότερες.

■ **Το είδος του μεταφερόμενου φορτίου (επικίνδυνα ή μη κ.λπ.)**

π.χ. οι συνέπειες συγκρούσεων με φορτηγά που μεταφέρουν επικίνδυνα υλικά είναι πιο σοβαρές.

■ **Χαρακτηριστικά του οδηγού (εμπειρία, ηλικία)**

π.χ. έμπειροι οδηγοί μπορεί να αντιμετωπίσουν καλύτερα ενδεχόμενους κινδύνους.

■ **Χαρακτηριστικά του οχήματος (ηλικία, δυνατότητες, τύπος)**

π.χ. τα παλαιότερα οχήματα δεν είναι εξοπλισμένα με ζώνες ασφαλείας και ενδεχόμενη σύγκρουση μπορεί να προκαλέσει σοβαρότερους τραυματισμούς στους επιβαίνοντες.

■ **Τα χαρακτηριστικά του οδικού δικτύου**

π.χ. σε αυτοκινητόδρομους δεν συμβαίνουν μετωπικές συγκρούσεις.

■ **Τις καιρικές και ατμοσφαιρικές συνθήκες**

π.χ. σε συνθήκες ομίχλης, η ορατότητα των οδηγών μειώνεται.

■ **Τις συνθήκες κυκλοφορίας**

π.χ. σε συνθήκες συμφόρησης, οι ταχύτητες είναι χαμηλές και τα ατυχήματα λιγότερο σοβαρά.

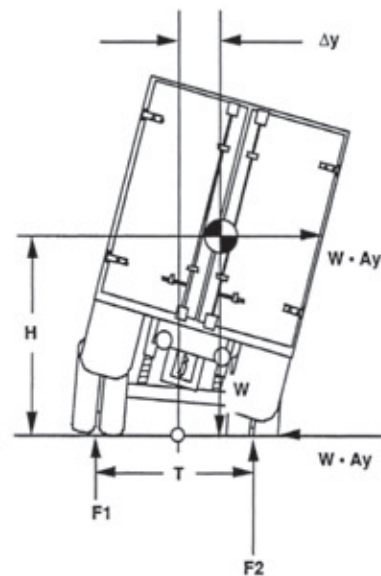


#### 4.3.3.2 Η ευστάθεια του οχήματος

Η ευστάθεια και ο έλεγχος των οχημάτων αποτελούν σημαντικούς παράγοντες οδικής ασφάλειας που σχετίζονται άμεσα με τις διαστάσεις και το βάρος των οχημάτων. Η πιο σημαντική ιδιότητα του οχήματος που σχετίζεται με την ευστάθεια είναι η **αντίστασή του έναντι ανατροπής**. Στις ΗΠΑ, περίπου 60% των επίσιων θανατηφόρων ατυχημάτων με φορτηγά περιλαμβάνουν ανατροπή του οχήματος. Οι ανατροπές προκαλούνται συνήθως από δύο βασικούς τύπους ελιγμών: στροφή σταθερής ακτίνας με υψηλή ταχύτητα και ελιγμός αποφυγής εμποδίου σε υψηλή ταχύτητα. Η πιθανότητα ανατροπής είναι υπαρκτή για όλες τις κατηγορίες οχημάτων, αλλά τα φορτηγά εμφανίζουν σημαντικά μεγαλύτερο βαθμό αστάθειας. Τα κύρια χαρακτηριστικά που καθορίζουν το βαθμό ευστάθειας ή αστάθειας είναι το ύψος του κέντρου βάρους του φορτίου, το πλάτος του φορτηγού, η ανάρτηση και οι ιδιότητες των ελαστικών.

#### Στατική ευστάθεια οχήματος

Η στατική των οχημάτων, καθώς και η **αντίστασή τους έναντι ανατροπής**, εξαρτάται από πλήθος παραμέτρων συμπεριλαμβανομένων του ύψους τους, του πλάτους τους, της γεωμετρίας των αναρτήσεων καθώς και της συμβατότητας μεταξύ ελαστικών, ανάρτησης και βασικού κορμού. Η μηχανική της διαδικασίας ανατροπής (η αργή μετάβαση του οχήματος από κατάσταση μηδενικής πλευρικής επιτάχυνσης σε μέγεθος επιτάχυνσης ικανό να ανατρέψει το όχημα) είναι ιδιαίτερα πολύπλοκη. Στο σχήμα 4.2. που ακολουθεί φαίνεται ένα φορτηγό κατά τη διαδικασία σταθερής στροφής. Φυγόκεντρο δύναμη ασκούμενη στο κέντρο βάρους (cg) επηρεάζει την κίνηση του οχήματος κατά τη στροφή. Οι αποσταθεροποιητικές ροπές που μπορεί να οδηγήσουν σε ανατροπή προέρχονται (i) από τη φυγόκεντρο δύναμη και (ii) από την εξωτερική μετατόπιση του κέντρου βάρους ως προς το ίχνος των τροχών ( $Ay$ ). Η ροπή ευστάθειας, που αντιτίθεται στις προηγούμενες και συγκρατεί το όχημα σε όρθια θέση, προέρχεται από τη μεταφορά κατακόρυφου φορτίου στα ελαστικά από πλευρά σε πλευρά. Όταν οι αποσταθεροποιητικές ροπές συνδυάζονται μεταξύ



Σχήμα 4.2. Σχηματική αναπαράσταση βαρέος οχήματος σε σταθερή στροφή



## Ενότητα τέταρτη

τους κατά τρόπο ώστε η τιμή τους να υπερβαίνει τη μέγιστη διαθέσιμη ροπή ευστάθειας, το όχημα ανατρέπεται. Η εξίσωση ισορροπίας παρέχει την τιμή της ροπής ανατροπής:

$$W\Delta yH = (F_2 - F_1) \frac{T}{2} - \Delta yW$$

Όπου:

W το βάρος της μονάδας

$\Delta y$  η πλευρική επιτάχυνση σε g

H το ύψος του κέντρου βάρους  $c_g$  της μονάδας

F1, F2 είναι τα κατακόρυφα φορτία στους αριστερούς και δεξιούς τροχούς αντίστοιχα

T είναι το «ενεργό» πλάτος τροχιάς (μετατρόχιο)

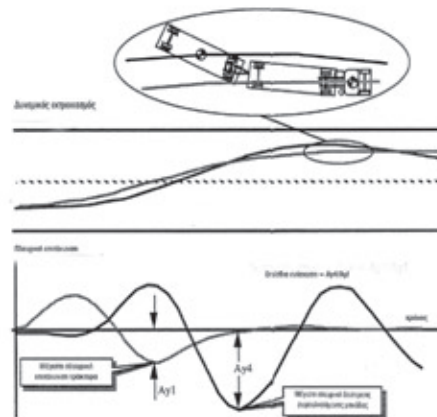
$\Delta y$  είναι η πλευρική θέση του κέντρου βάρους  $c_g$  ως προς το κέντρο της τροχιάς.

## Δυναμική ευστάθεια οχήματος

Ιδιαίτερα προβληματικά αποδεικνύονται τα οχήματα που αποτελούνται από περισσότερες της μίας μονάδες, στην περίπτωση που ο οδηγός κάνει έναν αιφνίδιο διορθωτικό ελιγμό με στόχο την αποφυγή εμποδίου. Η ευστάθεια του οχήματος κατά τη διαδικασία ελιγμών αποφυγής εμποδίου, δηλαδή η δυναμική του ευστάθεια, μετράται με δύο μεγέθη: 1) την οπίσθια ενίσχυση και 2) το λόγο μεταφοράς φορτίου.

Το πρόβλημα της δυναμικής ευστάθειας εκδηλώνεται ως τάση της οπίσθιας μονάδας του οχήματος να αναπτύξει πολύ μεγαλύτερη πλευρική απόκριση από αυτή της κινητήριας μονάδας. Ο λόγος της πλευρικής επιτάχυνσης του κέντρου βάρους της τελευταίας έμφορτης μονάδας προς την πλευρική επιτάχυνση που αναπτύσσεται στο μπροστινό μέρος του οχήματος ονομάζεται «**οπίσθια ενίσχυση**» (rearward amplification). Στο σχήμα 4.3. αναπαρίσταται το σχετικό φαινόμενο.

Η ποικιλία τύπων φορτηγών δεν επιτρέπει τη διατύπωση ποσοτικοποιημένων συμπερασμάτων για την επίδραση του σχεδιασμού των οχημάτων σε θέματα οδικής ασφάλειας. Στον παρακάτω πίνακα 4.5. φαίνονται ποσοτικά οι αλληλεπιδράσεις μεταξύ χαρακτηριστικών του οχήματος και παραμέτρων επικινδυνότητας. Ειδικότερα, εξετάζεται η επίδραση κάποιων χαρακτηριστικών του οχήματος (μέγεθος, σχεδιασμός, φόρτωση, λειτουργία) στην πιθανότητα πρόκλησης σύγκρουσης, την ευστάθεια



Σχήμα 4.3. Οπίσθια ενίσχυση

και τον έλεγχο του οχήματος. Η θετική επιρροή, δηλαδή η επιρροή προς την πλευρά της ασφάλειας, σημειώνεται με το θετικό πρόσημο (+). Αντίθετα, η αρνητική επιρροή σημειώνεται με το αρνητικό πρόσημο (-). Όταν η επίδραση του εκάστοτε χαρακτηριστικού του οχήματος είναι μεγάλη, σημειώνεται με «E», ενώ όταν είναι μικρή με «e». Τέλος, σημειώνονται με δύο παύλες (--) τα πεδία που αντιστοιχούν σε αλληλεξαρτήσεις που δεν ακολουθούν συγκεκριμένο κανόνα. Με βάση αυτή τη σημειολογία προκύπτει, π.χ., ότι το ύψος του κέντρου βάρους επηρεάζει αρνητικά (-) την πρόκληση σύγκρουσης, δηλαδή οχήματα με υψηλότερα κέντρα βάρους έχουν ελαφρώς (e) μεγαλύτερη πιθανότητα εμπλοκής σε ατύχημα. Τα οχήματα αυτά, όμως, έχουν σημαντικά (E) μικρότερη (-) στατική και δυναμική ευστάθεια. Παρ' όλα αυτά, το ύψος του κέντρου βάρους δεν φαίνεται να επηρεάζει τον έλεγχο του οχήματος έναντι εκτροχιασμού χαμηλής ταχύτητας (--).

		ΠΡΟΚΛΗΣΗ ΣΥΓΚΡΟΥΣΗΣ		ΕΥΣΤΑΘΕΙΑ ΟΧΗΜΑΤΟΣ		ΕΛΕΓΧΟΣ ΟΧΗΜΑΤΟΣ		
		Πιθανότητα	Σφοδρότητα	Στατική	Δυναμική	Πέδηση	Εκτροχιασμός χαμηλής ταχύτητας	Εκτροχιασμός υψηλής ταχύτητας
Μέγεθος	Μήκος	- e	--	+ E	+ E	--	- E	+ E
	Πλάτος	- e	--	+ E	+ E	--	- e	+ e
	Ύψος	--	--	- E	- E	--	--	- e
Σχεδιασμός	Αριθμός μοναδών	- e	- E	--	- E	- e	+ E	- E
	Τύπος Hitching	--	+ e	+ E	+ E	+ e	+ e	+ E
	Αριθμός αξόνων	--	--	+ e	+ e	+ E	+ e	+ e
Φόρτωση	Μεικό βάρος	- e	- E	- e	- E	- E	--	- E
	Κατανομή βάρους	- e	- e	- e	- E	- E	--	- e
	Ύψος κέντρου βάρους	- e	- e	- E	- E	- E	--	- e
Λειτουργία	Ταχύτητα	- E	+ E	- e	- E	- E	+ E	- E
	Σήμα εισόδου στο σύστημα διεύθυνσης	- e	- e	- e	- E	- E	- E	- E

Πίνακας 4.5. Αλληλεξάρτηση χαρακτηριστικών οχήματος με την απόδοση σε ασφάλεια

### 4.3.3.3 Βασικές κατηγορίες ατυχημάτων με φορτηγά

Οι συνηθέστερες κατηγορίες ατυχημάτων με εμπλοκή φορτηγού είναι οι εξής:

#### 1. «Εκτροχιασμός» με χαμηλή ταχύτητα

Συμβάντα τέτοιου τύπου είναι ιδιαίτερα συχνά στις διασταυρώσεις κατά την πραγματοποίηση στρεφουσών κινήσεων με χαμηλή ταχύτητα (π.χ. ορθογώνια διασταύρωση). Το πίσω μέρος των μακρών οχημάτων μετατοπίζεται σχετικά ως προς το μπροστινό μέρος προς την εσωτερική πλευρά της κίνησης. Παρατηρείται, δηλαδή, ασυμβατότητα μεταξύ των προδιαγραφών μήκους του οχήματος και του οδικού περιβάλλοντος. Προκαλείται, έτσι, κίνδυνος καταστροφής στοιχείων παρά την οδό (σταθμευμένα οχήματα, πεζοί κτλ.). Όταν το φαινόμενο είναι έντονο, ο οδηγός ενδέχεται να κατευθύνει το όχημα σε διπλανές λωρίδες κυκλοφορίας για να αποφύγει πιθανή πρόσκρουση ή αναρρίχηση στο κράσπεδο. Στην περίπτωση αυτή, ο «εκτροχιασμός» μπορεί να οδηγήσει ακόμη και σε προσωρινή διακοπή της κυκλοφορίας.

#### 2. Απαιτίσεις τριβής σε δεξιά στροφή

Η αναπτυσσόμενη τριβή μεταξύ τροχού και οδοστρώματος σε δεξιά κλειστή στροφή μπορεί να αποτελέσει πρόβλημα, ειδικά στην περίπτωση οχημάτων με μεγάλη απόσταση μεταξύ διαδοχικών αξόνων (μεταξόνιο). Σε ολισθηρές επιφάνειες, το επιθυμητό (απαιτούμενο) επίπεδο αναπτυσσόμενης τριβής στον οπίσθιο κινητήριο άξονα μπορεί να υπερβεί τη διαθέσιμη τριβή, εφόσον η απόσταση μεταξύ των αξόνων στο επικαθήμενο όχημα είναι μεγάλη. Η κατάσταση αυτή οδηγεί στη λεγόμενη «αναδίπλωση» του φορτηγού, καθώς και σε πιθανές συγκρούσεις χαμηλών ταχυτήτων με άλλα οχήματα. Για την αποτροπή εκδήλωσης του φαινομένου αυτού, αλλά και εξαιτίας της συχνά υπερβολικής φθοράς των ελαστικών, οι οδηγοί βαρέων οχημάτων χρησιμοποιούν έναν ή περισσότερους αναρτώμενους άξονες («τεμπέληδες») στα συστήματα ανάρτησης πέντε ή περισσότερων αξόνων.

#### 3. «Εκτροχιασμός» με υψηλή ταχύτητα

Η μονάδα του οδηγού (ο ελκυστήρας) κατευθύνεται κατά μήκος συγκεκριμένης διαδρομής από τον οδηγό. Το ρυμουλκούμενο όχημα αναμένεται, υπό κανονικές συνθήκες, να ακολουθήσει το ίχνος της προπορευόμενης μονάδας. Σε χαμηλές ταχύτητες, οι μονάδες του συνδυαζόμενου οχήματος θα αποκλίνουν προς την εσωτερική πλευρά της καμπύλης κίνησης. Με τη σταδιακή αύξηση της ταχύτητας, η απόκλιση αυτή μετριάζεται έως ότου μηδενιστεί για κάποια συγκεκριμένη τιμή της ταχύτητας. Για ταχύτητες μεγαλύτερες αυτής της οριακής τιμής, το ρυμουλκούμενο όχημα ενδέχεται να αποκλίνει προς την εξωτερική πλευρά του ίχνους του κατευθυντήριου τροχού της έλκουσας μονάδας του οχήματος. Πρέπει να σημειωθεί ότι η τάση από-



κλίσης του ρυμουλκούμενου οχήματος περιορίζεται σε καμπύλες με υπερύψωση. Τα αποτελέσματα του «εκτροχιασμού» είναι ποικίλα. Τα ελαστικά του ρυμουλκού ενδέχεται να χτυπήσουν σε κάποιο εμπόδιο (και να προκληθεί έτσι ανατροπή, π.χ. πάνω σε ράμπα) ή το ρυμουλκό να προσκρούσει σε κοντινό όχημα ή εμπόδιο.

#### **4. Σταθερή επιβράδυνση πέδησης**

Η ποιότητα του συστήματος πέδησης συνολικά, ως μηχανισμός αποτροπής ατυχήματος, εξαρτάται από την ικανότητα του οχήματος να ακινητοποιηθεί γρήγορα και με τρόπο σταθερό και απολύτως ελεγχόμενο. Η σταθερότητα και ο έλεγχος των βαρέων οχημάτων κατά τη διάρκεια της πέδησης εξαρτάται από την αποφυγή του «μπλοκαρίσματος των τροχών». Διακρίνουμε τις εξής περιπτώσεις:

- Αν ο μπροστινός τροχός του έλκοντος οχήματος «μπλοκάρει», το όχημα δεν θα ανταποκριθεί στην καθοδήγηση του τιμονιού.
- Αν «μπλοκάρει» ο πίσω τροχός του έλκοντος οχήματος, το ρυμουλκούμενο όχημα ίσως διπλώσει.
- Αν «μπλοκάρουν» οι τροχοί του ρυμουλκούμενου οχήματος, μπορεί να ακολουθήσει «τράβηγμα» του ελκυστήρα.

Όλες αυτές οι καταστάσεις είναι προφανώς ανεπιθύμητες και αυξάνουν κατά πολύ την πιθανότητα πρόκλησης ατυχήματος. Ο μηχανισμός αστοχίας είναι κοινός σε όλες τις περιπτώσεις. Συγκεκριμένα, η απαιτούμενη δύναμη πέδησης σε κάποιον άξονα ξεπερνά τη δύναμη που είναι διαθέσιμη από το φορτίο του άξονα και το κυρίαρχο επίπεδο τριβής της διεπιφάνειας τροχού-οδοστρώματος.

#### **5. Ανατροπή σε σταθερή στροφή**

Τα βαρέα οχήματα, λόγω του μεγάλου βάρους και των υψηλών κέντρων βάρους, έχουν την τάση να ανατρέπονται σε στρέφοντες ελιγμούς. Αποτελέσματα ερευνών δείχνουν υψηλό βαθμό ευαισθησίας της πιθανότητας ανατροπής έλκοντος οχήματος ως προς τα «εσωτερικά» όρια ανατροπής, ιδιαίτερα δε όταν αυτά είναι μικρότερα από 0,4 g. Με άλλα λόγια, η συνολική ευστάθεια του οχήματος επηρεάζεται πρωτίστως από την ευστάθεια των επιμέρους οχημάτων που το συναποτελούν.

#### **6. Έλεγχος διεύθυνσης σε σταθερή στροφή**

Η ευχέρεια στον έλεγχο της διεύθυνσης του οχήματος εξαρτάται από τα χαρακτηριστικά του συστήματος διεύθυνσης. Οχήματα τα οποία είναι ασταθή ή σχεδόν ασταθή στην κατευθυντικότητα τους απαιτούν διαρκώς τεταμένη προσοχή από τον οδηγό, προσήλωση στην επιθυμητή διαδρομή και συνεχείς διορθωτικές κινήσεις του τιμονιού για τη διατήρηση της συγκεκριμένης διαδρομής. Πιο δυσμενής περίπτωση είναι αυτή των στροφών, οπότε οι διορθωτικές κινήσεις γίνονται ακόμη πιο δυσχερείς και απαιτητικές.



### 7. Αποφυγή εμποδίου

Το φαινόμενο αυτό εμφανίζεται κατά τη διαδικασία ελιγμών αποφυγής εμποδίου, όπου ο οδηγός καλείται να αντιδράσει άμεσα. Π.χ. όταν προπορευόμενο όχημα ακινητοποιηθεί και ο οδηγός το προσπερνά με υψηλή ταχύτητα. Θεωρείται αιτία πολυάριθμων ανατροπών βαρέων οχημάτων. Οι **ανατροπές** που οφείλονται σε ελιγμούς αποφυγής εμποδίου συνδέονται περισσότερο με συρμούς ή αρθρωτά οχήματα, αλλά θεωρητικά οποιοδήποτε φορτηγό με υψηλό κέντρο βάρους μπορεί επίσης να ανατραπεί. Οι απότομες στροφές του τιμονιού στο έλκον όχημα διπλασιάζονται ή τριπλασιάζονται κατά τη διάδοσή τους μέχρι τη ρυμουλκούμενη μονάδα λόγω της άρθρωσης. Κατά συνέπεια, οι ελιγμοί αυτοί μπορεί να προκαλέσουν την εκτροπή του οπίσθιου τμήματος του οχήματος σε γεγονικές λωρίδες κυκλοφορίας ή ακόμη και την ανατροπή του. Βέβαια, τα ημιρυμουλκούμενα οχήματα έχουν συνήθως ένα μόνο σημείο άρθρωσης. Άλλος παράγοντας ανατροπής, στην περίπτωση των απότομων ελιγμών αποφυγής εμποδίου, είναι το μήκος του μεταξονίου της ρυμουλκούμενης μονάδας του οχήματος. Όσο μικρότερο είναι αυτό το μήκος, τόσο μειώνεται και η αντίσταση έναντι ανατροπής. Τέλος, όσο μικρότερη είναι η συνολική στατική ευστάθεια του οχήματος, τόσο μειώνεται η αντίσταση έναντι ανατροπής και στην περίπτωση των ελιγμών.

#### 4.3.3.4 Δευτερεύουσες κατηγορίες ατυχημάτων με φορτηγά

Οι προηγούμενες κατηγορίες ατυχημάτων είναι οι συνηθέστερες και σοβαρότερες περιπτώσεις όπου εμπλέκονται βαρέα οχήματα. Κάποιες άλλες ειδικές περιπτώσεις που αξίζει να σημειωθούν αναλύονται παρακάτω.

##### 1. Απότομες κλίσεις

Κύριο χαρακτηριστικό των φορτηγών είναι το μεγάλο βάρος τους συγκρινόμενο με αυτό των επιβατικών οχημάτων, ιδιαίτερα όταν είναι έμφορτα. Συνεπώς, για να ανταποκριθούν σε ανωφέρειες με μεγάλες κλίσεις, πρέπει να διαθέτουν υψηλή ικανότητα «ανάβασης» και επαρκή ιπποδύναμη. Σε διαφορετική περίπτωση, ολισθαίνουν προς τα πίσω και ενδεχομένως προσκρούουν σε άλλα οχήματα. Η επανάκτηση του ελέγχου του οχήματος είναι δυσχερής και μέχρι να πραγματοποιηθεί διακόπεται πλήρως η κυκλοφορία. Το πρόβλημα επιτείνεται στην περίπτωση ολισθηρού οδοστρώματος και εκκίνησης από μηδενική ταχύτητα.

##### 2. Διαφορές στην ταχύτητα κίνησης «ομάδας» οχημάτων

Στις κυκλοφοριακές αναλύσεις είναι σημαντικές οι αποκλίσεις των ταχυτήτων

μεμονωμένων οχημάτων από τη μέση τιμή της ταχύτητας κίνησης των οχημάτων σε συγκεκριμένο τμήμα της οδού. Η μικρή ικανότητα επιτάχυνσης των βαρέων οχημάτων συχνά οδηγεί σε τέτοιες διαφορές ταχυτήτων μεταξύ βαρέων και μη οχημάτων.

### **3. Μη σηματοδοτούμενοι κόμβοι**

Η μεγάλη μάζα των βαρέων οχημάτων αυξάνει την αδράνειά τους, με αποτέλεσμα να απαιτείται μεγαλύτερη δύναμη για αλλαγή της κινητικής τους κατάστασης (επιβράδυνση ή επιτάχυνση). Επομένως, τα φορτηγά, όταν εισέρχονται σε κύριες οδούς από μη σηματοδοτούμενη διασταύρωση, χρειάζονται περισσότερο χρόνο για να φτάσουν την ταχύτητα λειτουργίας της οδού. Επίσης, τα μακρά οχήματα, όταν διασχίζουν μη σηματοδοτούμενη διασταύρωση κινούμενα επί της δευτερευούσης οδού και ξεκινώντας από μηδενική ταχύτητα, προκαλούν αύξηση έως και 10% στην απαιτούμενη απόσταση ορατότητας για την κυκλοφορία επί της κυρίας οδού. Αν το πεδίο αυτό ορατότητας παρεμποδίζεται, τα οχήματα που προσεγγίζουν τη διασταύρωση εξαναγκάζονται σε απότομες επιβραδύνσεις, οι οποίες ενδεχομένως οδηγούν σε ατύχημα ή διατάραξη της κυκλοφοριακής ροής.

### **4. Αεροδυναμικές επιδράσεις**

Τα βαρέα οχήματα επηρεάζουν την υπόλοιπη κυκλοφορία μέσω της αεροδυναμικής. Η σπουδαιότερη αεροδυναμική επίδραση που ασκούν είναι το λεγόμενο «σφυροκόπημα» των παραπλευρώς κινούμενων οχημάτων από τις αναταράξεις του αέρα. Οι αναταράξεις αυτές, που δημιουργούνται γύρω από τα φορτηγά, είναι ανεξάρτητες του μήκους και του βάρους τους. Το μπροστινό μέρος των φορτηγών, καθώς και τα κενά μεταξύ αυτών και της ρυμουλκούμενης μονάδας τους, αποτελούν την αιτία προσωρινής διαταραχής σε διπλανά οχήματα, ιδιαίτερα όταν λειτουργούν σε συνθήκες ισχυρού ανέμου. Η διαταραχή μπορεί να οδηγήσει σε απώλεια του ελέγχου του οχήματος και σε ατύχημα.

### **5. Απορρίμματα οχημάτων**

Όταν ένα φορτίο ή ένα τμήμα του οχήματος αποσπάται από κινούμενο όχημα και πέφτει στο δρόμο, αποτελεί σημαντικό κίνδυνο για τους υπόλοιπους χρήστες της οδού. Ακόμη και ένα τεμάχιο μικρών διαστάσεων μπορεί να αποβεί μοιραίο όταν αποκολλείται από όχημα με υψηλή ταχύτητα εξαναγκάζοντας άλλους οδηγούς σε απότομους ελιγμούς αποφυγής του και προκαλώντας έτσι ατύχημα. Τα απορρίμματα αυτά μπορούν να προέλθουν από οποιοδήποτε όχημα. Η πιθανότητα, ωστόσο, να προέρχονται από βαρέα οχήματα είναι μεγαλύτερη, διότι συχνά χάνουν τμήμα του φορτίου τους ή τμήματα των ελαστικών τους.

### 4.3.4 Συνέπειες

Οι συνέπειες της πρόκλησης ατυχημάτων είναι σοβαρότατες και επιπύπτουν τόσο στους άμεσα εμπλεκόμενους και τις οικογένειές τους, όσο και σε ολόκληρο το κοινωνικό σύνολο. Οι συνέπειες αυτές αφορούν καταρχάς στον πόνο που προκαλεί η απώλεια ή ο τραυματισμός φιλικών και συγγενικών προσώπων. Έπειτα, αφορά την απώλεια πολύτιμου ανθρώπινου δυναμικού. Το κόστος των νοσηλειών είναι επίσης ιδιαίτερα υψηλό και καλύπτεται από τον κρατικό προϋπολογισμό ή τις ασφαλιστικές εταιρείες. Τελικά, όμως, μετακυλίεται στον πολίτη. Ακόμη και οι υλικές ζημιές των εμπλεκόμενων οχημάτων και του οδικού περιβάλλοντος ενέχουν συχνά υψηλό κόστος. Επιπρόσθετα, η κυκλοφοριακή συμφόρηση που προκαλείται εξαιτίας των ατυχημάτων (ακόμη και των πλέον ασήμαντων) είναι μεγάλη και εκτιμάται ότι ευθύνεται για τις μισές ώρες που χάνουν οι οδηγοί στην κίνηση. Οι ώρες αυτές, όμως, έχουν υψηλότερο κόστος, ενώ συνεπάγονται περιβαλλοντική ρύπανση και σπατάλη ενέργειας.

## 4.4 Ερωτήσεις

Δ1	<b>Μετανάστευση είναι η μετακίνηση μεμονωμένων ατόμων ή ομάδων πληθυσμού με στόχο</b>		
	1	την εγκατάστασή τους σε άλλο μέρος	Σωστό
	2	την εγκληματικότητα	
	3	τον τουρισμό	
Δ2	<b>Η λαθρομετανάστευση είναι μορφή μετανάστευσης, η οποία ενέχει το στοιχείο του «παράνομου» σε σχέση με</b>		
	1	τις χώρες προέλευσης	
	2	τις χώρες προορισμού	Σωστό
	3	το παρελθόν των μεταναστών στις χώρες τους	
Δ3	<b>Ο όρος «λαθρομετανάστης» περιλαμβάνει τις περιπτώσεις αλλοδαπών που</b>		
	1	εισέρχονται στη χώρα χωρίς νόμιμο ταξιδιωτικό έγγραφο	Σωστό
	2	εργάζονται χωρίς ασφάλιση	
	3	είναι ανεπιθύμητοι στη χώρα τους	
Δ4	<b>Ο όρος «λαθρομετανάστης» περιλαμβάνει τις περιπτώσεις αλλοδαπών που</b>		
	1	εισιλήθαν νόμιμα στη χώρα, αλλά έπαψε η νομιμότητα της παραμονής τους	Σωστό
	2	εργάζονται χωρίς ασφάλιση	
	3	εξέρχονται από τη χώρα, αφού έπαψε η νομιμότητα της παραμονής τους	
Δ5	<b>Η δωρεάν διευκόλυνση της μεταφοράς και προώθησης λαθρομετανάστη στο εσωτερικό της χώρας</b>		
	1	αποτελεί αδίκημα	Σωστό
	2	δεν αποτελεί αδίκημα	
	3	επιβραβεύεται από φιλανθρωπικές οργανώσεις	



## Ενότητα τέταρτη

Δ6	<b>Η διευκόλυνση της μεταφοράς και προώθησης λαθρομετανάστη στο εσωτερικό της χώρας με σκοπό το παράνομο κέρδος επισύρει για τον οδηγό</b>		
	1	απέλαση	
	2	ποινικές και διοικητικές κυρώσεις	Σωστό
	3	διοικητικές μόνο κυρώσεις	
Δ7	<b>Η εξασφάλιση καταλύματος για την απόκρυψη λαθρομετανάστη</b>		
	1	τιμωρείται από τη χώρα προορισμού του	Σωστό
	2	επιβραβεύεται από τη χώρα προέλευσής του	
	3	επιβραβεύεται από φιλανθρωπικές οργανώσεις	
Δ8	<b>Η παρεμπόδιση των αστυνομικών αρχών για εντοπισμό, σύλληψη και απέλαση των λαθρομεταναστών</b>		
	1	επιβραβεύεται από φιλανθρωπικές οργανώσεις	
	2	δεν αποτελεί αδίκημα	
	3	αποτελεί αδίκημα	Σωστό
Δ9	<b>Σε περίπτωση που λαθρομετανάστης χάσει τη ζωή του κατά την είσοδό του στη χώρα, ο μεταφορέας</b>		
	1	απαλλάσσεται	
	2	έχει διοικητικές μόνο κυρώσεις	
	3	τιμωρείται έως και με ισόβια κάθειρξη	Σωστό
Δ10	<b>Η διευκόλυνση εισόδου στη χώρα λαθρομεταναστών επισύρει στον οδηγό</b>		
	1	μόνο χρηματικό πρόστιμο	
	2	ποινή φυλάκισης από 6 έως 10 έτη για κάθε μεταφερόμενο πρόσωπο	
	3	ποινή φυλάκισης από 1 έως 5 έτη για κάθε μεταφερόμενο πρόσωπο	Σωστό

Δ11	<b>Εάν κατά τη διευκόλυνση εισόδου στη χώρα λαθρομετανάστη, προκύψει κίνδυνος για τη ζωή του, ο οδηγός μπορεί να αντιμετωπίσει</b>		
	1	ποινή κάθειρξης (5 έως 20 έτη) και χρηματική ποινή τουλάχιστον 100.000 ευρώ	Σωστό
	2	ποινή κάθειρξης (15 έως 25 έτη) και χρηματική ποινή τουλάχιστον 500.000 ευρώ	
	3	ποινή κάθειρξης (0 έως 5 έτη) και χρηματική ποινή τουλάχιστον 50.000 ευρώ	
Δ12	<b>Εάν κατά τη διευκόλυνση εισόδου στη χώρα λαθρομετανάστη, ο λαθρομετανάστης χάσει τη ζωή του, ο οδηγός μπορεί να αντιμετωπίσει</b>		
	1	ποινή ισόβιας κάθειρξης και χρηματική ποινή τουλάχιστον 500.000 ευρώ	Σωστό
	2	ποινή κάθειρξης (15 έως 25 έτη) και χρηματική ποινή τουλάχιστον 50.000 ευρώ	
	3	θανατική ποινή	
Δ13	<b>Παρεπόμενη ποινή της μεταφοράς λαθρομεταναστών είναι</b>		
	1	η ακινητοποίηση του οχήματος για διάστημα τουλάχιστον 90 ημερών	
	2	η ακινητοποίηση του οχήματος για διάστημα τουλάχιστον 30 ημερών	
	3	η δήμευση του οχήματος	Σωστό
Δ14	<b>Ο μεταφορέας λαθρομεταναστών υποχρεούται όπως καταβάλει τα έξοδα</b>		
	1	για τη διεκπεραίωση της σχετικής γραφειοκρατίας	
	2	επαναπροώθησής τους στη χώρα προέλευσής τους	Σωστό
	3	για την αποκατάσταση της ψυχικής οδύνης των οικογενειών τους	
Δ15	<b>Η συνθήκη «Σένγκεν» είναι μια διακρατική συμφωνία που έχει ως στόχο τη θέσπιση κοινού πλαισίου για</b>		
	1	τη διακίνηση πολιτών μεταξύ των κρατών-μελών	Σωστό
	2	την εναρμόνιση των αδειών οδήγησης μεταξύ των κρατών-μελών	
	3	τις εμπορευματικές μεταφορές	

## Φυσικοί κίνδυνοι

Δ16	<b>Η εργονομία ασχολείται με</b>		
	1	τη νομοθεσία που διέπει τις μεταφορές αγαθών	
	2	το εργατικό δίκαιο	
	3	τη μεγιστοποίηση της αποδοτικότητας στο χώρο εργασίας	<b>Σωστό</b>
Δ17	<b>Εντός ενός οχήματος, η εργονομία επηρεάζει ιδιαίτερα σημαντικό ρόλο</b>		
	1	στη διευκόλυνση της οδήγησης και στην ασφάλεια	<b>Σωστό</b>
	2	στην ασφαλή μεταφορά των αποσκευών του οδηγού	
	3	στην ευστάθεια του οχήματος	
Δ18	<b>Στο εσωτερικό ενός οχήματος, εργονομικές αρχές μπορούν να εφαρμοστούν</b>		
	1	μόνο από τον κατασκευαστή του οχήματος	
	2	μόνο από τον ιδιοκτήτη του οχήματος	
	3	και από τον κατασκευαστή και από τον οδηγό του οχήματος	<b>Σωστό</b>
Δ19	<b>Η σωστή ρύθμιση του καθίσματος του οδηγού είναι κρίσιμη για την άνεση και για την ασφάλειά του. Εξαρτάται από</b>		
	1	τα γεωμετρικά χαρακτηριστικά της οδού	
	2	τα σωματικά χαρακτηριστικά του οδηγού	<b>Σωστό</b>
	3	το μέγιστο επιτρεπόμενο βάρος του οχήματος	
Δ20	<b>Ο βασικός ρόλος του προσκέφαλου της θέσης του οδηγού είναι</b>		
	1	η άνεση	
	2	η ασφάλεια	<b>Σωστό</b>
	3	η αύξηση της αποδοτικότητας	

**Δ21**

Το ιδανικό ύψος ρύθμισης του προσκέφαλου του οδηγού είναι		
1	στο πάνω μέρος του κεφαλιού	
2	στο σαγόνι	
3	στο πάνω μέρος των αυτιών	Σωστό

**Δ22**

Στην ιδανική θέση οδήγησης, όταν οι καρποί του οδηγού ακουμπούν το τιμόνι,		
1	η πλάτη του δεν πρέπει να απομακρύνεται από την πλάτη του καθίσματος	Σωστό
2	το πόδι του πρέπει να είναι ελαφρά λυγισμένο	
3	τα αυτιά του πρέπει να ακουμπούν στο προσκέφαλο	

**Δ23**

Η ρύθμιση του ύψους του τιμονιού πρέπει να γίνεται με βάση		
1	το φορτίο του οχήματος	
2	το ύψος του οδηγού	Σωστό
3	το ύψος του οχήματος	

**Δ24**

Από τα παρακάτω αντικείμενα, πιο κοντά στον οδηγό πρέπει να τοποθετούνται		
1	ο καφές και το νερό	
2	οι χάρτες	
3	τα γυαλιά ηλίου	Σωστό

**Δ25**

Σε περίπτωση σύγκρουσης, η δύναμη που δέχεται ο οδηγός που δεν φορά ζώνη ασφαλείας		
1	ασκείται σημειακά πάνω στο σώμα του	Σωστό
2	«μοιράζεται» σε μεγάλη επιφάνεια του σώματός του	
3	είναι αντιστρόφως ανάλογη της κεντρομόλου	



## Ενότητα τέταρτη

**Δ26**

<b>Η λειτουργία της ζώνης ασφαλείας στηρίζεται σε ένα μηχανισμό που λειτουργεί σαν</b>		
1	ρολόι	
2	πυξίδα	
3	εκκρεμές	<b>Σωστό</b>

**Δ27**

<b>Υποχρέωση χρήσης ζώνης ασφαλείας έχουν</b>		
1	οι έγκυες γυναίκες	
2	άτομα που το ανάστημά τους είναι κάτω από 1,50 μέτρα	
3	άτομα που το βάρος τους είναι πάνω από 120 κιλά	<b>Σωστό</b>

**Δ28**

<b>Φορτηγό κατηγορίας N2 (ταξινομημένο το 2003) είναι εξοπλισμένο με ζώνη ασφαλείας μόνο για τον οδηγό και όχι για τον συνοδηγό. Στην περίπτωση αυτή,</b>		
1	το όχημα πρέπει υποχρεωτικά να εξοπλιστεί με ζώνη ασφαλείας συνοδηγού	
2	ο οδηγός οφείλει να φορά ζώνη ασφαλείας, ενώ ο συνοδηγός όχι	<b>Σωστό</b>
3	ο οδηγός οφείλει να φορά ζώνη ασφαλείας, ενώ απαγορεύεται η ύπαρξη συνοδηγού	

**Δ29**

<b>Φορτηγό κατηγορίας N2 (ταξινομημένο το 2008) είναι εξοπλισμένο με ζώνη ασφαλείας μόνο για τον οδηγό και όχι για τον συνοδηγό. Στην περίπτωση αυτή,</b>		
1	το όχημα πρέπει υποχρεωτικά να εξοπλιστεί με ζώνη ασφαλείας συνοδηγού	<b>Σωστό</b>
2	ο οδηγός οφείλει να φορά ζώνη ασφαλείας, ενώ ο συνοδηγός όχι	
3	ο οδηγός οφείλει να φορά ζώνη ασφαλείας, ενώ απαγορεύεται η ύπαρξη συνοδηγού	

Δ30	<b>Φορτηγό κατηγορίας N3 (ταξινομημένο το 1980) είναι πλήρως εξοπλισμένο με ζώνες ασφαλείας χωρίς να είναι υποχρεωμένο από το νόμο. Στην περίπτωση αυτή,</b>	
1	ο οδηγός οφείλει να φορά ζώνη ασφαλείας, ενώ ο συνοδηγός όχι	
2	τόσο ο οδηγός όσο και ο συνοδηγός οφείλουν να φορούν ζώνη ασφαλείας	Σωστό
3	ούτε ο οδηγός ούτε ο συνοδηγός οφείλουν να φορούν ζώνη ασφαλείας	
Δ31	<b>Η αρχή λειτουργίας του αερόσακου βασίζεται στην προσπάθεια</b>	
1	αύξησης του χρόνου που ο οδηγός βιώνει τη σύγκρουση	Σωστό
2	μείωσης του χρόνου που ο οδηγός βιώνει τη σύγκρουση	
3	μείωσης του χρόνου κρούσης	
Δ32	<b>Η απόσταση ασφαλείας από τον αερόσακο είναι περίπου</b>	
1	8 cm	Σωστό
2	15 cm	
3	20 cm	
Δ33	<b>Ο αερόσακος είναι σχεδιασμένος ώστε να λειτουργεί προστατευτικά μόνο όταν</b>	
1	η ταχύτητα κίνησης είναι μεγαλύτερη από 50 χλμ./ώρα	
2	ο οδηγός φορά ζώνη ασφαλείας	Σωστό
3	το όχημα είναι ταξινομημένο από 1/1/2007	

## Οδική κίνδυνοι - Ατυχήματα

Δ34	<b>Τρεις είναι οι πλέον βασικοί παράγοντες που επιδρούν στην οδική ασφάλεια:</b>	
1	ο οδηγός, η οδός και το οδόστρωμα	
2	ο οδηγός, το όχημα, η οδός περιλαμβανομένου και του λειτουργικού περιβάλλοντος	Σωστό
3	το όχημα, η σήμανση και η σηματοδότηση	

## Ενότητα τέταρτη

Δ35 **Ο καθοριστικότερος παράγοντας πρόκλησης ή αποτροπής ενός ατυχήματος είναι**

1	τα έργα υποδομής	
2	οι καιρικές συνθήκες	
3	ο άνθρωπος	Σωστό

Δ36 **Σε διεθνές επίπεδο, η εμπλοκή των φορτηγών σε θανατηφόρα ατυχήματα –σε σχέση με αυτή των ΙΧ επιβατικών αυτοκινήτων– είναι**

1	μικρότερη	
2	ίση	
3	μεγαλύτερη	Σωστό

Δ37 **Γενικώς, η σοβαρότητα των οδικών ατυχημάτων με εμπλοκή φορτηγών –σε σχέση με αυτά των ΙΧ επιβατικών αυτοκινήτων– είναι**

1	μικρότερη	
2	ίση	
3	μεγαλύτερη	Σωστό

Δ38 **Τα ατυχήματα με εμπλοκή φορτηγών –σε σχέση με τα ατυχήματα χωρίς εμπλοκή φορτηγών– έχουν**

1	λιγότερα θύματα	
2	ισάριθμα θύματα	
3	περισσότερα θύματα	Σωστό

Δ39 **Στα ατυχήματα με εμπλοκή φορτηγών –σε σχέση με τα ατυχήματα ΙΧ επιβατικών αυτοκινήτων– εμπλέκονται**

1	λιγότερα οχήματα	
2	ισάριθμα οχήματα	
3	περισσότερα οχήματα	Σωστό

Δ40	<b>Στην Ελλάδα, ο συνθέστερος τύπος συγκρούσεων μεταξύ φορτηγών και ΙΧ επιβατικών αυτοκινήτων είναι οι</b>		
	1	νωτομετωπικές	
	2	μετωπικές	
	3	πλαγιομετωπικές	<b>Σωστό</b>
Δ41	<b>Οι ανατροπές φορτηγών προκαλούνται συνήθως από δύο βασικούς τύπους ελιγμών:</b>		
	1	προσπέραση σε οδό χωρίς φυσικό διαχωρισμό των κατευθύνσεων κυκλοφορίας και προσπέραση σε αυτοκινητόδρομο	
	2	στροφή σταθερής ακτίνας με υψηλή ταχύτητα και ελιγμός αποφυγής εμποδίου με υψηλή ταχύτητα	<b>Σωστό</b>
	3	στροφή σταθερής ακτίνας με χαμηλή ταχύτητα και ελιγμός αποφυγής εμποδίου με χαμηλή ταχύτητα	
Δ42	<b>Τα κύρια χαρακτηριστικά που καθορίζουν το βαθμό ευστάθειας του φορτηγού είναι:</b>		
	1	το ύψος του φορτηγού, το είδος του φορτίου και οι ιδιότητες του συστήματος μετάδοσης κίνησης	
	2	το ύψος του κέντρου βάρους του φορτίου, το πλάτος του φορτηγού, η ανάρτηση και οι ιδιότητες των ελαστικών	<b>Σωστό</b>
	3	το πλάτος της οδού, το μεικτό βάρος του φορτηγού, η ηλικία του οδηγού και η ένταση του ανέμου	
Δ43	<b>Στην Ευρώπη, οι δύο βασικότερες αιτίες των σοβαρών (με έναν τουλάχιστον τραυματία) ατυχημάτων με φορτηγά είναι</b>		
	1	ο ανθρώπινος παράγοντας και οι μηχανικές βλάβες	<b>Σωστό</b>
	2	οι αστοχίες της υποδομής και οι δυσμενείς καιρικές συνθήκες	
	3	ο ανθρώπινος παράγοντας και οι δυσμενείς καιρικές συνθήκες	
Δ44	<b>Στην Ευρώπη, τα σοβαρά (με έναν τουλάχιστον τραυματία) ατυχήματα με φορτηγά συμβαίνουν συχνότερα σε</b>		
	1	αυτοκινητόδρομους	
	2	διασταυρώσεις	<b>Σωστό</b>
	3	χώρους στάθμευσης φορτηγών	



## Ενότητα τέταρτη

Δ45	<b>Η πιο σημαντική ιδιότητα του οχήματος που σχετίζεται με την ευστάθεια είναι</b>		
	1	ο λόγος του πραγματικού φορτίου του προς το μέγιστο επιτρεπόμενο φορτίο	
	2	ο λόγος της μάζας του προς την ισχύ	
	3	η αντίστασή του έναντι ανατροπής	Σωστό
Δ46	<b>Σε διαδικασία σταθερής στροφής, οι αποσταθεροποιητικές τάσεις –που μπορεί να οδηγήσουν στην ανατροπή φορτηγού– προέρχονται από</b>		
	1	την κεντρομόλο δύναμη και την κατακόρυφη δύναμη του φορτίου	
	2	τη φυγόκεντρο δύναμη και την εξωτερική μετατόπιση του κέντρου βάρους ως προς το ίχνος των τροχών	Σωστό
	3	τη μεταφορά κατακόρυφου φορτίου στα ελαστικά από πλευρά σε πλευρά	
Δ47	<b>Σε διαδικασία σταθερής στροφής, η ροπή ευστάθειας που συγκρατεί το όχημα σε όρθια θέση προέρχεται από</b>		
	1	την ένταση της δύναμης πέδησης που ασκεί ο οδηγός	
	2	τη φυγόκεντρο δύναμη και την εξωτερική μετατόπιση του κέντρου βάρους ως προς το ίχνος των τροχών	
	3	τη μεταφορά κατακόρυφου φορτίου στα ελαστικά από πλευρά σε πλευρά	Σωστό
Δ48	<b>Δυναμική ευστάθεια φορτηγού είναι η ευστάθεια του φορτηγού</b>		
	1	όταν σε αυτό ασκούνται δυνάμεις	
	2	κατά τη διαδικασία ελιγμών αποφυγής εμποδίου	Σωστό
	3	όταν αυτό είναι έμφορτο	
Δ49	<b>Η δυναμική ευστάθεια του φορτηγού μετράται με το λόγο</b>		
	1	της μάζας του προς την ισχύ	
	2	του πραγματικού φορτίου του προς το μέγιστο επιτρεπόμενο φορτίο	
	3	μεταφοράς φορτίου	Σωστό

Δ50	<b>Η «οπίσθια ενίσχυση» μπορεί να χρησιμοποιηθεί στην εκτίμηση</b>		
	1	της στατικής ευστάθειας φορτηγού	
	2	της δυναμικής ευστάθειας φορτηγού	Σωστό
	3	της ευστάθειας του φορτίου	
Δ51	<b>Μεταξύ των συνηθέστερων κατηγοριών ατυχημάτων με εμπλοκή φορτηγού είναι οι εξής:</b>		
	1	«εκτροχιασμός» με υψηλή ή με χαμηλή ταχύτητα	Σωστό
	2	οι απαιτήσεις τριβής σε αριστερή στροφή και η σταθερή επιτάχυνση	
	3	οι αεροδυναμικές επιδράσεις και οι μη σηματοδοτούμενοι κόμβοι	
Δ52	<b>Μεταξύ των συνηθέστερων κατηγοριών ατυχημάτων με εμπλοκή φορτηγού είναι οι εξής:</b>		
	1	οι απαιτήσεις τριβής σε δεξιά στροφή και η σταθερή επιβράδυνση πέδησης	Σωστό
	2	οι απαιτήσεις τριβής σε αριστερή στροφή και η σταθερή επιτάχυνση	
	3	τα απορρίμματα οχημάτων και οι απότομες κλίσεις	
Δ53	<b>Μεταξύ των συνηθέστερων κατηγοριών ατυχημάτων με εμπλοκή φορτηγού είναι οι εξής:</b>		
	1	οι απαιτήσεις τριβής σε αριστερή στροφή και η σταθερή επιτάχυνση	
	2	ανατροπή και έλεγχος διεύθυνσης σε σταθερή στροφή	Σωστό
	3	τα απορρίμματα οχημάτων και οι απότομες κλίσεις	
Δ54	<b>Μεταξύ των συνηθέστερων κατηγοριών ατυχημάτων με εμπλοκή φορτηγού είναι:</b>		
	1	η αποφυγή εμποδίου	Σωστό
	2	οι απαιτήσεις τριβής σε αριστερή στροφή και η σταθερή επιτάχυνση	
	3	οι διαφορές στην ταχύτητα κίνησης «ομάδας» οχημάτων	

Ενότητα Πέμπτη

# ΚΑΤΑΣΤΑΣΕΙΣ ΕΚΤΑΚΤΗΣ ΑΝΑΓΚΗΣ



## 5.1 «Κλατάρισμα» ελαστικών

Το κλατάρισμα ελαστικών είναι επικίνδυνο αφενός διότι ο οδηγός μπορεί να χάσει τον έλεγχο του οχήματος, αφετέρου διότι αφήνει επικίνδυνα απορρίμματα επί της οδού.

Σε περίπτωση κλατάρισματος εμπρόσθιου ελαστικού, ο κίνδυνος απώλειας του ελέγχου του οχήματος είναι μεγάλος. Το κλατάρισμα γίνεται αντιληπτό από τον χαρακτηριστικό ήχο που παράγεται τη στιγμή του κλατάρισματος, από μια ισχυρή δόνηση του οχήματος και από την αίσθηση «βαρύτητας» του τιμονιού κατά την αλλαγή διεύθυνσης. Για να διατηρήσετε τον έλεγχο **κρατίστε σταθερά το τιμόνι** και στη συνέχεια:

- ελέγχετε διαρκώς τη δεξιά πλευρά του οχήματος
- ανάψτε το δεξιό φλας
- προσπαθήστε να κατευθύνετε το όχημα προς τη δεξιά πλευρά της οδού (σε έρεισμα, ΛΕΑ κ.λπ.)
- επιβραδύνετε προοδευτικά αποφεύγοντας το απότομο φρένο
- προσπαθήστε να ακινητοποιήσετε το όχημα
- επισημάνετε το χώρο (προειδοποιητικό τρίγωνο, αλάρμ κ.λπ.).

Σε περίπτωση «κλατάρισματος» οπίσθιων ελαστικών μπορεί να μην αντιληφθείτε άμεσα τι έχει συμβεί, ιδιαίτερα αν το όχημα έχει πολυαξονικό ρυμουλκούμενο. Η μόνη ένδειξη πρόκλησης «κλατάρισματος» οπίσθιου ελαστικού είναι συνήθως η δόνηση του οχήματος. Αν συνεχίσετε να οδηγείτε σε αυτή την κατάσταση, ίσως «κλατάρει» και άλλο ελαστικό. Η επίδραση του «κλατάρισματος» οπίσθιου ελα-

στικού είναι λιγότερη αισθητή στο χειρισμό του οχήματος αλλά πρέπει να είστε σε εγρήγορση για να αποφύγετε χειρότερες καταστάσεις. Η διαδικασία αντιμετώπισης που ακολουθείται είναι αντίστοιχη με αυτή των εμπρόσθιων ελαστικών.

Τέλος, είναι πιθανό κάποιος τροχός να αποκολληθεί κατά τη διάρκεια της οδήγησης. Αυτό το επικίνδυνο συμβάν μπορεί να αποφευχθεί μέσω τακτικής συντήρησης. Σε περίπτωση που οι τροχοί αφαιρεθούν και αντικατασταθούν για οποιονδήποτε λόγο, είναι σημαντικό να επανελέγξετε το «παξιμάδι» των τροχών σε σύντομο χρονικό διάστημα μετά το αρχικό τους σφίξιμο. Είναι σκόπιμο να ελέγχετε τη στερέωση των τροχών πριν από κάθε ταξίδι. Η στερέωση πρέπει να γίνεται με τον τρόπο που υποδεικνύεται από τον κατασκευαστή και με τη βοήθεια «κλειδιού» που καλιμπράρεται τακτικά.





### 5.2 Μηχανική βλάβη

#### 5.2.1 Γενικά

Αν υποπεύσετε ότι κάτι δεν λειτουργεί σωστά στο όχημά σας, μη «ρискάρετε» να συνεχίσετε την οδήγηση. Σταματήστε σε κατάλληλο σημείο και προβείτε σε κατάλληλες ενέργειες και ελέγχους. Η έγκαιρη διάγνωση ενός προβλήματος θα σας σώσει από έξοδα, χρόνο και άλλες δυσάρεστες επιπτώσεις. Άλλωστε, ένα μικρό πρόβλημα που δεν αντιμετωπίζεται έγκαιρα, μπορεί να εξελιχθεί σε σοβαρή βλάβη. Παραδείγματος χάριν, ένας σπασμένος σωλήνας έγχυσης που στάζει καύσιμο σε ζεστή, πολλαπλής εξαγωγής εξάτμιση μπορεί να φανεί στον οδηγό αρχικά σαν μια απλή αρρυθμία της μηχανής. Ωστόσο, είναι δυνατόν να οδηγήσει σε πυρκαγιά και ολοσχερή καταστροφή του οχήματος.

#### 5.2.2 Συμπεριφορά

Η σωστή συντήρηση και οι τακτικοί έλεγχοι του οχήματος μειώνουν την πιθανότητα εμφάνισης μηχανικής βλάβης. Παρ' όλα αυτά, υπάρχει πάντοτε το ενδεχόμενο να εμφανιστεί βλάβη ενώ οδηγείτε. Στην περίπτωση αυτή, προσπαθήστε να σταματήσετε στη δεξιά πλευρά του οδοστρώματος. Πρέπει να είστε ιδιαίτερα προσεκτικοί, καθώς ατυχήματα συμβαίνουν λόγω μηχανικών βλαβών. Αν είναι δυνατόν, προτιμήστε να απομακρυνθείτε από κύριους οδικούς άξονες, ώστε να μην παρεμποδίσετε την υπόλοιπη κυκλοφορία. Σε αυτοκινητόδρομους, χρησιμοποιήστε την ειδική Λωρίδα Έκτακτης Ανάγκης (ΛΕΑ).

Επιστημάνετε έγκαιρα τη θέση σας στους υπόλοιπους οδηγούς με τρόπο εμφανή (τρίγωνο, φάτα έκτακτης ανάγκης). Κάθε φορά που χρησιμοποιείτε το προειδοποιητικό τρίγωνο πρέπει να το τοποθετείτε πίσω από το όχημά σας σε απόσταση τουλάχιστον:

- 20 μέτρων, εντός κατοικημένων περιοχών
- 50 μέτρων, εκτός κατοικημένων περιοχών
- 100 μέτρων, σε αυτοκινητόδρομους και οδούς ταχείας κυκλοφορίας

Σε καμία περίπτωση μην κινηθείτε προς την αριστερή πλευρά του οχήματος που βρίσκεται προς την κυκλοφορία. Αν παρ' όλα αυτά κρίνετε πως το όχημά σας αποτελεί εμπόδιο ή κίνδυνο για τους άλλους χρήστες της οδού (πεζούς ή οχήματα), πρέπει να ειδοποιήσετε την αστυνομία ή τον διαχειριστή του δρόμου.

Φροντίστε να έχετε ενημερωθεί από τον οργανισμό ή την εταιρεία στην οποία υπάγεστε σχετικά με τη διαδικασία που πρέπει να ακολουθηθεί σε περίπτωση ακινητοποίησης οχήματος λόγω μηχανικής βλάβης. Εάν είστε εσείς ο αποκλειστικά υπεύθυνος, πρέπει να έχετε **εκ των προτέρων προγραμματίσει τις ενέργειές**

σας για μια τέτοια περίπτωση. Με το σωστό προγραμματισμό επιτυγχάνεται ταχύτερη και ασφαλέστερη επίλυση του προβλήματος.

### 5.2.3 Αστοχία φρένων

Η αστοχία των φρένων συμβαίνει σπανιότατα, όταν τηρείται η τακτικότητα των ελέγχων και της συντήρησής του. Ωστόσο, γίνεται ειδική αναφορά στην αστοχία των φρένων λόγω της αυξημένης επικινδυνότητας που ενέχει. Οι περισσότερες αστοχίες υδροπνευματικών συστημάτων πέδησης συμβαίνουν εξαιτίας:

- απώλειας υδραυλικής πίεσης ή
- μείωσης της απόδοσης σε κατηφόρες μεγάλου μήκους.

Στην περίπτωση **απώλειας πίεσης**, ο ποδομοχλός του φρένου γίνεται πιο «μαλακός» και κατεβαίνει ως το τέρμα της διαδρομής του. Οι ενέργειες στις οποίες μπορείτε να προβείτε είναι οι εξής:

- υποβιβασμός της σχέσης ταχύτητας στο κιβώτιο ταχυτήτων
- «τρομπάρισμα» του φρένου με διαδοχικές μικρές πιέσεις του ποδομοχλού
- χρήση του φρένου στάθμευσης (χειρόφρενου) ή του φρένου έκτακτης ανάγκης.

Τα φρένα στάθμευσης και έκτακτης ανάγκης λειτουργούν ανεξάρτητα του υδροπνευματικού συστήματος πέδησης και, επομένως, μπορούν να επενεργήσουν κανονικά. Παρ' όλα αυτά, πρέπει συγχρόνως να πιέσετε το κουμπί απελευθέρωσης ή να κατεβάσετε τον σχετικό μοχλό, ώστε να ρυθμίσετε την πίεση των φρένων και να αποφύγετε το μπλοκάρισμα των τροχών.

Οι παραπάνω ενέργειες θα σας βοηθήσουν να επιβραδύνετε σημαντικά το όχημα, αλλά όχι κατ' ανάγκη να το ακινητοποιήσετε. Η επόμενη ενέργειά σας πρέπει να είναι η:

- αναζήτηση «οδού διαφυγής».

Ως οδοί διαφυγής μπορούν να χρησιμοποιηθούν βοηθητικές ράμπες και παράπλευρες οδοί ή, ακόμη καλύτερα, κάποιο οικόπεδο ή αγρός. Επίσης, η μετάβαση σε οδούς με ανωφερική κλίση είναι αποτελεσματικός τρόπος ακινητοποίησης του οχήματος. Στην περίπτωση αυτή, βεβαιωθείτε πως το φορτηγό δεν θα αρχίσει να ολισθαίνει προς τα πίσω αφού σταματήσει.

**Η μείωση της απόδοσης των φρένων σε μεγάλες κατωφέρειες** οφείλεται σε υπερθέρμανση και μπορεί εύκολα να αποφευχθεί αν οδηγείτε με μικρή ταχύτητα και δεν κάνετε κατάχρηση του φρένου. Αν ωστόσο συμβεί, αναζητήστε κάποια οδό διαφυγής και ίσως κάποιο αντικείμενο το οποίο να είναι ικανό να σταματήσει το όχημα. Το πιο σημαντικό είναι να δράσετε άμεσα! **Όσο καθυστερείτε να αντιδράσε-**

τε, η ταχύτητα του οχήματος αυξάνεται και η ακινητοποίησή του γίνεται πιο δύσκολη.

### 5.3 Πυρκαγιά

Πυρκαγιά μπορεί να εκδηλωθεί σε διάφορα μέρη ενός φορτηγού: στη μηχανή, στο φορτίο, στα ελαστικά, στο σύστημα μετάδοσης κίνησης, στη δεξαμενή καυσίμου, στα ηλεκτρικά κυκλώματα.

Είναι κρίσιμη η έγκαιρη διάγνωση της πυρκαγιάς, αφού ένα όχημα μπορεί να καταστραφεί ολοκληρωτικά μέσα σε πολύ μικρό χρονικό διάστημα. Αν διαπιστώσετε πυρκαγιά:



- ακινητοποιήστε με ασφάλεια το όχημά σας το συντομότερο δυνατόν
- ειδοποιήστε την πυροσβεστική
- αντιμετωπίστε την εστία της φωτιάς με κατάλληλο πυροσβεστήρα.

#### **Σε κάθε περίπτωση μη θέτετε σε κίνδυνο τη ζωή σας!**

Αν εικάζετε πως έχει εκδηλωθεί πυρκαγιά στη μηχανή, μην ανοίξετε το καπό! Ίσως μπορείτε να εισάγετε το στόμιο του πυροσβεστήρα χωρίς να ανοίξετε το καπό. Αν δεν είστε όμως σίγουροι, μην το διακινδυνεύετε! Αν η φωτιά φαίνεται να έχει πάρει σημαντικές διαστάσεις, μην επιχειρήσετε να την κατασβήσετε. Είναι προτιμότερο να απομακρυνθείτε για να μην τεθεί σε κίνδυνο η ζωή σας. Σε κάθε περίπτωση, όμως, πρέπει να:

- απομακρύνετε όλους τους διερχόμενους από το σημείο που βρίσκεται το όχημα
- απομονώσετε το όχημα για να περιοριστεί ο κίνδυνος εξάπλωσης της πυρκαγιάς σε γειτονικά σημεία
- ειδοποιήσετε την επερχόμενη κυκλοφορία.

Όλα τα φορτηγά διαθέτουν υποχρεωτικά πυροσβεστήρα. Πρέπει να γνωρίζετε πού βρίσκεται, πώς χρησιμοποιείται, αλλά και πώς αναγομώνεται. Ειδικοί κανονισμοί ορίζουν τον τύπο και το μέγεθος του πυροσβεστήρα ανά όχημα. Οφείτε να είστε ενήμεροι τόσο για τον τύπο του πυροσβεστήρα του οχήματός σας όσο και για το είδος της φωτιάς που μπορεί να αντιμετωπίσει. Παραδείγματος χάρη, είναι πολύ επικίνδυνο να χρησιμοποιήσετε πυροσβεστήρα νερού ή διοξειδίου του άνθρακα σε φωτιά που έχει εκδηλωθεί στα καύσιμα. Οι περισσότεροι πυροσβεστήρες σχεδιάζονται με στόχο να μετριάσουν την ένταση της φωτιάς και επιδρούν με χρήση αδρανών αερίων ή ξηράς κόνεως. Προσπαθήστε να απομονώσετε την πηγή της φωτιάς. Αν είναι εφικτό, αποσυνδέστε τα ηλεκτρικά καλώδια και διακόψτε την τροφοδοσία της μηχανής.



## 5.4 Εμπλοκή σε ατύχημα

### 5.4.1 Αμυντική οδήγηση

Οδηγείτε πάντοτε προσεκτικά και αμυντικά. Δεν αρκεί να αποφεύγετε εσείς λανθασμένες ενέργειες. Πρέπει να προβλέπετε και τα πιθανά λάθη ή τις επικίνδυνες ενέργειες άλλων χρηστών της οδού (οδηγών, ποδηλατών, πεζών), ώστε να είστε έτοιμοι να αντιδράσετε άμεσα και αποτελεσματικά σε συνθήκες πρόκλησης ατυχήματος. Εξίσου σημαντικό είναι να αναπτύξετε ικανότητα μετριασμού των συνεπειών ενός ατυχήματος. Αυτό σημαίνει πως, αν ένα ατύχημα είναι αναπόφευκτο, πρέπει να αντιδράσετε κατά τρόπο ώστε να ελαχιστοποιούνται οι συνέπειες με κύριο άξονα την προστασία της ανθρώπινης ζωής.

Βασικές ενέργειες αποφυγής ατυχήματος είναι οι εξής:

- συγκέντρωση στη διαδικασία οδήγησης
- υπεύθυνη και ασφαλή οδήγηση
- διαρκής ετοιμότητα και εγρήγορση
- καλή φυσική και πνευματική κατάσταση
- έγκαιρος σχεδιασμός ακόλουθων κινήσεων
- αναγνώριση πιθανών κινδύνων
- παρατήρηση αλλαγών στις συνθήκες κυκλοφορίας
- κατάλληλη ταχύτητα κίνησης ανάλογα με τις συνθήκες κυκλοφορίας, τον καιρό και το δρόμο
- καλή συντήρηση του οχήματος
- καλή ασφάλιση του μεταφερόμενου φορτίου
- μη βιασύνη
- αποφυγή βεβιασμένων αντιδράσεων.

### 5.4.2 Ατύχημα στο οποίο δεν εμπλέκεστε

Αν είστε από τους πρώτους που φτάνουν στο σημείο ενός ατυχήματος, οι ενέργειές σας μπορεί να είναι κρίσιμες για τη διάσωση ανθρώπινων ζωών. Πρέπει, καταρχάς, να εντοπίσετε ένα ασφαλές σημείο για να **σταματήσετε το όχημά σας** κατά τρόπο ώστε να μην εμποδίζεται η υπόλοιπη κυκλοφορία. Η άρνηση παροχής βοήθειας σε άτομα που κινδυνεύουν τιμωρείται με ποινές φυλάκισης με βάση τις διατάξεις του Ποινικού Κώδικα. Αν, ωστόσο, διαπιστώσετε ότι ήδη παρέχεται επαρκής βοήθεια ή ότι οι άμεσα εμπλεκόμενοι δεν χρήζουν βοήθειας, συνεχίστε να κινείστε χωρίς να «χαζεύετε» τον τόπο του ατυχήματος εμποδίζοντας την κυκλοφορία.

Μεγάλος αριθμός ατυχημάτων προκαλείται ως συνέπεια άλλων ατυχημάτων (**δευτερεύοντα ατυχήματα**). Για την αποφυγή της πρόκλησης νέου ατυχήματος,



πρέπει άμεσα να **επισημάνετε** τον τόπο του ατυχήματος με χρήση του ειδικού εξοπλισμού και ανάλογα με τα χαρακτηριστικά του σημείου στο οποίο βρίσκεστε (π.χ. προειδοποιητικό τρίγωνο). Έτσι, σε αυτοκινητόδρομο ή οδό ταχείας κυκλοφορίας, τοποθετήστε το τρίγωνο σε απόσταση τουλάχιστον 100 μέτρων από το πίσω μέρος του ακινητοποιημένου οχήματος. Σε οποιονδήποτε άλλο δρόμο εκτός κατοικημένων περιοχών, η ελάχιστη απόσταση μειώνεται στα 50 μέτρα, ενώ σε κατοικημένη περιοχή στα 20 μέτρα. Σε κάθε περίπτωση, όμως, παίζει ρόλο και η γεωμετρία της οδού, π.χ. αν το όχημα είναι μετά από καμπύλη χωρίς ορατότητα για την επερχόμενη κυκλοφορία, το προειδοποιητικό τρίγωνο πρέπει να τοποθετηθεί προ της στροφής. Τέλος, σβήστε τις μηχανές των εμπλεκόμενων οχημάτων και αποτρέψτε τους παρευρισκόμενους από το να καπνίσουν, καθώς ίσως υπάρχει κίνδυνος έκρηξης.

Αφού «ασφαλίσετε» τον τόπο του ατυχήματος και έχετε μια γενική άποψη της κατάστασης, αλλά και του ακριβούς σημείου όπου βρίσκεστε, πρέπει να επικοινωνήσετε με τις **Αρχές**. Καλέστε άμεσα τον ευρωπαϊκό αριθμό έκτακτης ανάγκης **112** και δώστε όσα περισσότερα στοιχεία μπορείτε σχετικά με το ατύχημα. Σημειώνεται ότι μπορείτε να καλέσετε το 112 δωρεάν ακόμη και αν το κινητό σας τηλέφωνο είναι εκτός δικτύου ή δεν έχει μονάδες. Πρόκειται για μια υπηρεσία που αναλαμβάνει να ειδοποιήσει τις αρμόδιες κατά περίπτωση Αρχές για τη διαχείριση έκτακτων καταστάσεων (Αστυνομία, ΕΚΑΒ, Πυροσβεστική). Τέλος, αν βρίσκεστε σε αυτοκινητόδρομο με ειδικό αριθμό κλήσης σε περίπτωση ανάγκης, πρέπει να καλέσετε τον υποδεικνυόμενο αριθμό.

Αφού ειδοποιήσετε τις αρχές, πρέπει να στρέψετε τις προσπάθειές σας προς την **περίθαλψη τυχόν τραυματιών**, καθώς η διάσωση κάποιου ανθρώπου, πολλές φορές, είναι θέμα μερικών λεπτών. Σημαντικό είναι να μη μετακινείτε καθόλου τους τραυματίες, διότι αυτή σας η κίνηση μπορεί να αποβεί μοιραία. Αν, όμως, διαπιστώσετε ότι κάτι εμποδίζει την αναπνοή του ή ότι υπάρχει κάποιος άλλος άμεσος κίνδυνος (όπως για παράδειγμα πυρκαγιάς), τότε πρέπει να ενεργήσετε γρήγορα και να τον μετακινήσετε. Θυμηθείτε να κρατήσετε ζεστούς τους τραυματίες, αλλά να μην τους δώσετε οτιδήποτε να πιουν ή να φάνε. Τέλος, μην αφαιρείτε το κράνος των δικυκλιστών και, σε κάθε περίπτωση, απομακρύνετε τα μη τραυματισμένα άτομα από το σημείο του ατυχήματος.

Τα φορτηγά εξοπλίζονται υποχρεωτικά με **κυτίο πρώτων βοηθειών**. Πρέπει να μεριμνάτε για την ύπαρξή του, να γνωρίζετε πού βρίσκεται, τι περιέχει, πότε και πώς να το χρησιμοποιείτε. Συνιστάται να παρακολουθήσετε κάποια επιμόρφωση σχετικά με την παροχή πρώτων βοηθειών. Παρακάτω δίδονται κάποια βασικά στοιχεία παροχής πρώτων βοηθειών. Πρόκειται για μια δεσμίδα πρωτοβουλιών που μπορείτε να πάρετε μέχρι να φτάσουν οι ειδικοί.

Είναι σημαντικό να δοθεί προτεραιότητα στα ακόλουθα σημεία, αν ο τραυματίας είναι αναίσθητος και πρέπει να αποφευχθεί μόνιμη βλάβη:

- η δίοδος του αέρα πρέπει να είναι ανοικτή
- η αναπνοή πρέπει να σταθεροποιηθεί
- η κυκλοφορία πρέπει να διατηρηθεί και η έντονη αιμορραγία να σταματήσει.

Με βάση τα παραπάνω, πρέπει καταρχάς να εξασφαλίσετε την απρόσκοπτη δίοδο του αέρα. Αν δεν υποπεύσετε τραυματισμό στο λαιμό ή στο κεφάλι, απομακρύνετε κάθε πιθανό εμπόδιο από το στόμα (π.χ. τσίχλα). Μετά από λίγο, λογικά θα βελτιωθεί η αναπνοή και το χρώμα του τραυματία. Αν κάτι τέτοιο δεν συμβεί, γείρετε ελαφρά το κεφάλι και τοποθετήστε ένα καθαρό υλικό (π.χ. μαντίλι) πάνω στο στόμα του τραυματία. Στη συνέχεια, κλείστε συγχρόνως τα δύο ρουθούνια με το χέρι σας. Φυσήξτε μέσα στο στόμα έως ότου να ανασπκωθεί το στήθος. Απομακρύνετε το στόμα σας και περιμένετε μέχρι να επανέλθει το στήθος στην αρχική του θέση. Επαναλάβετε κάθε τέσσερα δευτερόλεπτα μέχρι να αποκατασταθεί ο ρυθμός της αναπνοής χωρίς υποβοήθηση.

Όταν πρόκειται για μικρά παιδιά και μωρά, κυκλώστε το στόμα και τη μύτη τους με το στόμα σας και φυσήξτε πολύ απαλά. Συνεχίστε κανονικά τη διαδικασία, όπως και για τους ενήλικες.

Για να σταματήσετε την **έντονη αιμορραγία**, εφαρμόστε πίεση στην πληγή χωρίς να πιέζετε οτιδήποτε που θα μπορούσε να κολλήσει σε αυτή ή να αποκολληθεί από αυτή. Δέστε κάτι πάνω στην πληγή όπως μια γάζα ή ένα κομμάτι ύφασμα όσο συντομότερα μπορείτε. Φροντίστε ώστε το ύφασμα να είναι όσο πιο καθαρό γίνεται. Αν κάποιο άκρο του σώματος αιμορραγεί, αλλά δεν έχει σπάσει, μπορείτε να το ανασπκώσετε για να περιορίσετε τη ροή του αίματος. Επισημαίνεται ότι κάθε περιορισμός της κυκλοφορίας του αίματος για μεγάλο χρονικό διάστημα μπορεί να οδηγήσει σε μόνιμες βλάβες.

Σε περίπτωση **εγκαυμάτων**, φροντίστε να ψύξετε το τραύμα με οποιονδήποτε τρόπο. Περιχύστε με κάποιο δροσερό και καθαρό υγρό. Μην επιχειρήσετε να απομακρύνετε οτιδήποτε έχει κολλήσει πάνω στο έγκαυμα (κομμάτι υφάσματος κ.λπ.).

Κάποια ατυχήματα περιλαμβάνουν πρόσκρουση οχήματος σε **ηλεκτροφόρα εγκατάσταση**, όπως φωτεινοί σηματοδότες. Σε τέτοιες περιπτώσεις μην αγγίζετε κανέναν από τους τραυματίες που έχει προηγουμένως έρθει σε επαφή με το ηλεκτρικό ρεύμα. Μπορείτε να επιχειρήσετε απεγκλωβισμό μόνο αν διαθέτετε αντικείμενο που είναι κακός αγωγός του ηλεκτρικού ρεύματος, όπως το στεγνό ξύλο και το πλαστικό. Σημειώνεται ότι κάποιος μπορεί να πάθει ηλεκτροπληξία επειδή βρίσκεται πολύ κοντά σε υψηλές τάσεις, ακόμη και χωρίς να έχει έρθει σε άμεση επαφή με το ρεύμα.

Μπορεί να έρθετε αντιμέτωποι με άτομα σε **κατάσταση πανικού** ή, ακόμη, να βρεθείτε και εσείς σε τέτοια κατάσταση. Η επίδραση του σοκ δεν είναι άμεσα



## Ενότητα πέμπτη

αντιληπτή. Ενδείξεις για το ότι κάποιος έχει περιέλθει σε κατάσταση σοκ είναι οι εξής: ταχυπαλμία, εφίδρωση, επιτάχυνση της αναπνοής, απώλεια του χρώματος του δέρματος. Σε αυτή την περίπτωση:

- μη δώσετε στον παθόντα τροφή ή υγρά
- καθυστερήστε τον με ψύχραιμα λόγια
- φροντίστε να βρίσκεται σε μέρος ζεστό και άνετο
- μιλήστε του αργά και σε χαμηλό τόνο
- μην τον αφήσετε να κυκλοφορεί μόνος του στον τόπο του ατυχήματος.

### 5.4.3 Ατύχημα στο οποίο εμπλέκεστε

Αν εμπλακείτε σε ατύχημα, πρέπει οπωσδήποτε **να σταματήσετε**. Οι ενέργειες που πρέπει να κάνετε είναι ίδιες με εκείνες της περίπτωσης που δεν εμπλέκεστε άμεσα. Συνοπτικά, πρέπει κατά σειρά:

- να επισημάνετε και να ασφαλίσετε το χώρο του ατυχήματος και να διευκολύνετε την υπόλοιπη κυκλοφορία
- να ειδοποιήσετε τις Αρχές
- να περιθάλψετε τους τραυματίες
- δηλώστε το ατύχημα στην Αστυνομία.

Σύμφωνα με τον ΚΟΚ, αν συμβεί οδικό ατύχημα, από το οποίο επέλθει βλάβη σε πρόσωπα ή πράγματα, κάθε άτομο που ενεπλάκη στο ατύχημα υποχρεούται να δώσει τα στοιχεία της ταυτότητάς του, καθώς και κάθε άλλη χρήσιμη πληροφορία που θα του ζητηθεί.

Εκτός από τα παραπάνω, πρέπει επιπλέον να μεριμνήσετε για την **εξασφάλιση της ενδεχόμενης αποζημίωσής σας**. Για το λόγο αυτό, πρέπει να απαντήσετε στα εξής ερωτήματα:

- Ποιος είναι ο υπαίτιος του τροχαίου; Μήπως υπάρχει συνυπαιτότητα και σε τι ποσοστό για τον καθένα;
- Ποιες αποδείξεις ή ενδείξεις υπάρχουν και πρέπει να διαφυλαχθούν;
- Ποια τακτική και διαδικασία θα ακολουθήσετε για την αποζημίωση που δικαιούστε;
- Θα δεχθείτε το συμβιβασμό που θα σας προτείνει η ασφαλιστική εταιρεία ή όχι και πώς θα διεκδικήσετε την εύλογη αποζημίωσή σας;

Αυτά και άλλα ερωτήματα πρέπει να απαντώνται μέσω των επιλογών σας, ούτως ώστε να αποκατασταθούν όλες οι οικονομικές «παρενέργειες» ενός τροχαίου ατυχήματος. Προσέγγιση αυτών επιχειρείται στις παρακάτω παραγράφους.

### 5.4.3.1 Φιλική δήλωση τροχαίου ατυχήματος

Σε περίπτωση σύγκρουσης με άλλο όχημα –όταν οι ζημιές είναι μόνο υλικές– μπορείτε να συμπληρώσετε το έντυπο της *Φιλικής Δήλωσης* (σχήμα 5.1.) κατόπιν συμφωνίας με τον άλλο οδηγό. Σημειώνεται, ωστόσο, ότι αυτό το έντυπο μπορεί να χρησιμοποιηθεί ακόμη και χωρίς εμπλοκή άλλου οχήματος όπως, π.χ., σε περίπτωση πυρκαγιάς. Σε κάθε περίπτωση, είναι ανώφελο να εκνευριστείτε και προτιμότερο να κρατήσετε την ψυχραιμία σας για να πραγματοποιήσετε γρήγορα αυτή την τυπική διαδικασία.

Με τη δήλωση αυτή, οι ασφαλιστικές εταιρείες που είναι συμβεβλημένες στο Σύστημα Άμεσης Πληρωμής (ΣΑΠ) αποζημιώνουν τον πελάτη τους που έχει εμπλακεί σε ατύχημα, ο οποίος δεν είναι υπεύθυνος για τη ζημιά και ο οποίος θα είχε δικαίωμα αποζημίωσης από την εταιρεία του υπατίου. Με αυτό τον τρόπο, η διαδικασία αποζημίωσης είναι συντομότερη και απλούστερη.

Στην Ελλάδα, υπό την προϋπόθεση ότι οι ασφαλιστικές εταιρείες των εμπλεκόμενων στο ατύχημα συμμετέχουν στη συγκεκριμένη συμφωνία (της Φιλικής Δήλωσης), ο φιλικός διακανονισμός γίνεται με βάση και τις ακόλουθες προϋποθέσεις:

- Το έντυπο της Φιλικής Δήλωσης πρέπει να έχει συμπληρωθεί και υπογραφεί και από τους δύο εμπλεκόμενους οδηγούς.
- Το ατύχημα δεν πρέπει να έχει σοβαρό τραυματισμό ή θάνατο, αλλά μόνο υλικές ζημιές ή/και ελαφρύ τραυματισμό.
- Το συνολικό ύψος των υλικών ζημιών δεν πρέπει να υπερβαίνει ένα ανώτατο ποσό, το οποίο αναπροσαρμόζεται κατά διαστήματα, και αφορά:
  - A. στο κόστος επισκευής του οχήματος (εργασίες και ανταλλακτικά) ή την ολική καταστροφή του και
  - B. στο κόστος μεταφοράς του οχήματος από τον τόπο του ατυχήματος.
  - C. Το ατύχημα πρέπει να έχει συμβεί εντός της ελληνικής επικράτειας.
- Στο ατύχημα δεν πρέπει να εμπλέκονται περισσότερα από δύο αυτοκίνητα ασφαλισμένα σε διαφορετικές εταιρείες
- Θα πρέπει να ισχύει ποσοστό ευθύνης 50% ή 100%.

#### **Μια φιλική συμβουλή: να φυλάσσετε συνεχώς ένα έντυπο της Φιλικής Δήλωσης στο όχημά σας.**

Κάθε οδηγός πρέπει να υπογράφει το έντυπο προτού χωρίσετε τα δύο όμοια φύλλα του. Καθένας από τους οδηγούς που ενεπλάκησαν στο ατύχημα υποχρεούται να καταθέσει το φύλλο στον ασφαλιστή του, σε μια προθεσμία το ανώτερο τριών (3) ημερών. Αφού υπογραφεί το έντυπο, απαγορεύεται να τροποποιηθεί καθ' οιονδήποτε τρόπο.

Να γνωρίζετε πως η Φιλική Δήλωση ισχύει στην Ευρώπη: έτσι π.χ. αν έχετε εμπλακεί σε υλικό ατύχημα με κάποιον Ιταλό μπορείτε να επιλέξετε είτε το δικό του,



είτε το δικό σας έντυπο. Το περιεχόμενο τους είναι ταυτόσημο.

### 5.4.3.2 Στοιχεία ατυχήματος

Αμέσως μετά από ένα τροχαίο ατύχημα βασική επιδίωξη κάθε οδηγού πρέπει να αποτελέσει η καταγραφή, αποτύπωση, φωτογράφιση και περιγραφή των συνθηκών πρόκλησης του ατυχήματος, διότι θα τον βοηθήσουν να υπερασπίσει τη θέση του, ιδίως στην περίπτωση που η υπαιτιότητα δεν είναι ιδιαίτερα εμφανής. Πρέπει λοιπόν να σημειώσετε (ή και να φωτογραφίσετε αν είναι δυνατόν):

- το χώρο του ατυχήματος
- τα εμπλεκόμενα αυτοκίνητα με τις φθορές που προκλήθηκαν σε αυτά
- τα στοιχεία του άλλου οδηγού και της ασφάλισής του
- τις κυκλοφοριακές συνθήκες
- τις ατμοσφαιρικές συνθήκες
- τον περιβάλλοντα χώρο
- τα τυχόν ίχνη φρεναρίσματος
- τη σήμανση
- την κατάσταση του οδοστρώματος (λακκούβες κ.λπ.)
- να πάρετε τα **στοιχεία μαρτύρων**, και
- γενικά οποιοδήποτε χρήσιμο στοιχείο για τη διαλεύκανση της υπόθεσης.

Σχήμα 5.1. Έντυπο Φιλικής Διόλωσης

Αν από το τροχαίο ατύχημα προκλήθηκε σωματική βλάβη ή θάνατος (τα οχήματα δεν πρέπει να μετακινηθούν, εκτός και αν λόγοι ασφαλείας το επιβάλλουν, π.χ. άλλα ατυχήματα, πυρκαγιά κ.λπ.), επιμελείται υποχρεωτικά το Ανακριτικό Τμήμα της Τροχαίας (που πρέπει αμέσως να ειδοποιηθεί) και το οποίο συντάσσει το φάκελο του τροχαίου ατυχήματος (σχεδιάγραμμα, οδικό περιβάλλον, ονόματα οδηγών - επιβατών - μαρτύρων, έκταση συμβάντος κ.λπ.).

Δεν πρέπει να ξεχνάτε ότι αν νομίζετε ότι ο οδηγός που σας χτύπησε είχε κάνει χρήση αλκοόλ, μπορείτε να ζητήσετε από τους αστυνομικούς να τον υποβάλουν αμέσως σε αλκοτέστ.

Επίσης, δεν πρέπει να ξεχνάτε ότι έχετε τη δυνατότητα να αναθέσετε σε ειδικευμένο πραγματογνώμονα την αυτοψία πιστοποίησης και τεκμηρίωσης των πραγματικών γεγονότων που οδήγησαν στη σύγκρουση.

Τέλος, δεν πρέπει να αγνοείτε το γεγονός ότι, ακόμη και αν νομίζετε πως έχετε δίκιο ή άδικο, είναι δυνατόν να συμβαίνει το αντίθετο ή να υπάρχει συνυπαιτιότητα σε μικρότερο ή μεγαλύτερο βαθμό από αυτόν που νομίζετε.

### 5.4.3.3 Νομική προστασία

Αν κατά το ατύχημα προκλήθηκε θάνατος ή σοβαρός τραυματισμός και, πολύ περισσότερο, αν δεν είναι ξεκάθαρη η υπαιτιότητα πρόκλησης του ατυχήματος, μία από τις πρώτες ενέργειές σας πρέπει να είναι η προσφυγή σε δικηγόρο και, αν είναι δυνατόν, σε δικηγόρο με εμπειρία ή εξειδίκευση σε υποθέσεις τροχαίων ατυχημάτων.

Δεν πρέπει να ξεχνάτε ότι, αν αποφασίσετε να αναθέσετε την υπόθεση σε δικηγόρο, πρέπει να συζητήσετε μαζί του και να καθορίσετε τα της αμοιβής του και ότι είναι σημαντικό να του έχετε εμπιστοσύνη και να είστε ειλικρινής μαζί του σχετικά με το τροχαίο ατύχημα.

### 5.4.3.4 Νομικές - Δικαστικές διαδικασίες

Ύστερα από ένα σοβαρό τροχαίο ατύχημα, με θάνατο ή σοβαρό τραυματισμό ή ακόμα και με μεγάλες υλικές ζημιές, εξελίσσονται (συνήθως) δύο δικαστικές διαδικασίες:

- Η ποινική διαδικασία για την τιμωρία του υπαίτιου οδηγού
- Η αστική διαδικασία για την αποζημίωση του μη υπαίτιου οδηγού ή των θυμάτων.

### Ποινική διαδικασία

Ο φάκελος δικογραφίας, που συντάσσεται από την Τροχαία (ύστερα από πρόκληση ατυχήματος με θάνατο ή τραυματισμό), αποστέλλεται υποχρεωτικά στον Εισαγγελέα, ο οποίος κινεί την ποινική δίωξη του υπαίτιου οδηγού.

Αν, κατά την πρόκληση του ατυχήματος επήλθε θάνατος ή τραυματισμός και ο υπαίτιος οδηγός είναι επαγγελματίας, θα γίνει οπωσδήποτε το ποινικό δικαστήριο, ενώ στην περίπτωση τραυματισμού με υπαίτιο οδηγό μη επαγγελματία η ποινική δίωξη προχωράει μόνο αν ο τραυματισθείς μη υπαίτιος οδηγός δηλώσει ότι επιθυμεί την ποινική δίωξη του υπαίτιου οδηγού.

Αν σε κάποιο τροχαίο ατύχημα, με θάνατο ή τραυματισμό, δεν επιλήφθηκε η Τροχαία, υπάρχει τρίμηνη προθεσμία κατάθεσης της μήνυσης.

Αν ο οδηγός προτιμάει να ανακαλέσει ή να αποσύρει την ποινική διαδικασία, πρέπει οπωσδήποτε να έχει εξασφαλίσει το γεγονός ότι η υπαιτιότητα του άλλου οδηγού (υπαίτιου) δεν μπορεί να αμφισβητηθεί τόσο από τον ίδιο τον οδηγό όσο, και πολύ περισσότερο, και από την ασφαλιστική του εταιρεία. Διότι σε αυτήν την περίπτωση δεν μπορεί να καταθέσει νέα αγωγή για την ποινική δίωξη του υπαίτιου οδηγού.

## Ενότητα πέμπτη

Ανεξάρτητα από το γεγονός της διακοπής ή όχι της ποινικής δίωξης, η αποζημίωση διεκδικείται σε κάθε περίπτωση.

Οι ποινές που επιβάλλονται από τα δικαστήρια ποικίλλουν ανάλογα με τα πραγματικά περιστατικά και τις επιπτώσεις του τροχαίου ατυχήματος. Εκτός των ποινών φυλάκισης, επιβάλλονται και άλλες παρεπόμενες ποινές (αφαίρεση άδειας οδήγησης κ.λπ.) σύμφωνα με τις διατάξεις του ΚΟΚ και τον Ποινικό Κώδικα.

Ο υπαίτιος οδηγός μπορεί να ασκήσει έφεση εναντίον απόφασης πρωτοβάθμιου δικαστηρίου, καθώς επίσης και ο μη υπαίτιος, ενώ είναι δυνατή και η υποβολή αίτησης αναίρεσως (για νομικές πλημμελίες) απόφασης και του Εφετείου ενώπιον του Αρείου Πάγου.

Δεν πρέπει επίσης να ξεχνάτε να παίρνετε και να κρατάτε, για κάθε ενδεχόμενο, φωτοαντίγραφα των διαφόρων εγγράφων στοιχείων που αφορούν το τροχαίο ατύχημα στο οποίο έχετε εμπλακεί.

### Αστική διαδικασία

Δεν πρέπει να ξεχνάτε ότι, αν το όχημα του υπαίτιου οδηγού ήταν ανασφάλιστο ή η εταιρεία που το ασφάλιζε πτώχευσε, μπορείτε να λάβετε την αποζημίωσή σας από το *Επικουρικό Κεφάλαιο*. Αν το όχημα που σας χτύπησε είναι άγνωστο, το Επικουρικό Κεφάλαιο είναι υποχρεωμένο να σας καταβάλει αποζημίωση μόνο για σωματικές βλάβες ή θάνατο και όχι για υλικές ζημιές.

Αν το όχημα που σας χτύπησε ανήκει σε αλλοδαπό που διαμένει εκτός Ελλάδος, την αποζημίωση θα την καταβάλει το *Γραφείο Διεθνούς Ασφαλίσεως*.

Αν δεν έρθετε σε συμφωνία με την ασφαλιστική εταιρεία για την αποζημίωσή σας, θα πρέπει να προσφύγετε στα αστικά δικαστήρια. Με την αγωγή θα ζητάτε την αποκατάσταση κάθε ζημιάς σας και γι' αυτό θα πρέπει –εκτός της περιγραφής της ζημιάς που υπεστήκατε– να μπορείτε να την αποδείξετε.

Σημαντικό αποδεικτικό στοιχείο υπαισιότητας, που μπορεί να προσκομίσετε στο αστικό δικαστήριο, είναι ενδεχόμενη απόφαση του ποινικού δικαστηρίου ή η ποινική δικογραφία.

Στην αποδεικτική διαδικασία του αστικού δικαστηρίου, εκτός από την κλήση αυτοπτών μαρτύρων στο συμβάν, θα σας βοηθήσει και η προσκόμιση άλλων ουσιωδών ενδεικτικών ή αποδεικτικών στοιχείων, όπως πραγματογνωμοσύνες, ιατρικές γνωματεύσεις, φωτογραφίες, βεβαιώσεις από την εργασία σας και οποιοδήποτε άλλο στοιχείο που θα μπορούσε να στοιχειοθετήσει την υπαισιότητα και το ύψος της ζημιάς που υπεστήκατε.

Μέχρι να συζητηθεί η υπόθεσή σας και να εκδοθεί η απόφαση στο Πρωτοδικείο, μπορείτε να συμφωνήσετε και να αποδειχθεί συμφέρουσα η συμβιβαστική πρόταση της ασφαλιστικής εταιρείας.



Σε διαφορετική περίπτωση, συνεχίζετε την αστική δικαστική διαδικασία. Αν η απόφαση του δικαστηρίου δεν σας ικανοποιεί, έχετε δικαίωμα προσφυγής στο Εφετείο, αν το ποσό που ζητάτε στην αγωγή ξεπερνά το συγκεκριμένο ποσό. Η προθεσμία υποβολής της έφεσης είναι μέχρι τρία χρόνια από την ημερομηνία δημοσίευσης της απόφασης του πρωτόδικου δικαστηρίου, που περιορίζεται στον ένα μήνα από την κοινοποίηση της απόφασης (αν σας κοινοποιηθεί). Εναντίον απόφασης Εφετείου μπορεί να κάνετε αναίρεση ενώπιον του Αρείου Πάγου για νομικές παραλείψεις και, αν δικαιωθεί, παραπέμπεται η υπόθεσή σας εκ νέου στο Εφετείο.

### 5.4.3.5 Δικαιώματα και υποχρεώσεις

Για να εξασφαλίσετε τις καλύτερες και αποτελεσματικότερες συνθήκες αποζημίωσης σας από την ασφαλιστική εταιρεία του υπαίτιου, δεν πρέπει να ξεχνάτε κάποιες άμεσες ενέργειες, οι κυριότερες των οποίων είναι:

α) Να πάρετε όλα τα στοιχεία του οχήματος και του οδηγού του αυτοκινήτου που σας χτύπησε (ασφαλιστική εταιρεία, άδεια οδήγησης, αριθμός κυκλοφορίας κ.λπ.).

β) Να σημειώσετε τα βασικότερα στοιχεία που προσδιορίζουν χρόνο και συνθήκες συμβάντος.

γ) Να δηλώσετε αμέσως το ατύχημα στην ασφαλιστική εταιρεία που καλύπτει το αυτοκίνητό σας.

δ) Να ενημερωθείτε από την ασφαλιστική εταιρεία του οχήματος που σας χτύπησε αν ο οδηγός του έχει κάνει δήλωση και αν αυτή είναι αρνητική ή θετική.

ε) Να συγκεντρώσετε κάθε στοιχείο που αφορά το τροχαίο ατύχημα και ποτέ να μη δίνετε πρωτότυπα έγγραφα στην ασφαλιστική εταιρεία, εκτός από την ημέρα που θα σας καταβάλουν την αποζημίωσή σας (αν συμβιβασθείτε).

στ) Να ακολουθήσετε τις προθεσμίες που προβλέπονται για την άσκηση κάθε δικαιώματος ή για την υποχρέωσή σας (δήλωση συμβάντος στην ασφαλιστική του εταιρεία, αγωγές κ.λπ.).

ζ) Αν η ασφαλιστική εταιρεία καθυστερεί να σας αποζημιώσει ή η αποζημίωση που σας προσφέρει είναι (κατά τη γνώμη σας) πολύ μικρή, να κάνετε έγκαιρα και εμπρόθεσμα αγωγή.

Στο πλαίσιο της ασφαλιστικής νομοθεσίας, σε περίπτωση τροχαίου ατυχήματος προβλέπονται, εκτός των άλλων, και τα εξής:

α) Αν κάποιος ήταν επιβάτης σε όχημα, ο οδηγός του οποίου ήταν υπαίτιος του τροχαίου ατυχήματος, τότε δικαιούται αποζημίωσης από την εταιρεία που καλύπτει ασφαλιστικά το αυτοκίνητο στο οποίο επέβαινε. Σε διαφορετική περίπτωση (επιβάτης στο όχημα που οδηγούσε ο μη υπαίτιος οδηγός), την αποζημίωση θα ζητήσει από την ασφαλιστική εταιρεία του άλλου οχήματος.

β) Οι αποζημιώσεις καταβάλλονται ακόμα και στις εξαιρέσεις των ασφαλιστικών



καλύψεων (π.χ. μεθυσμένος οδηγός) και μετά η ασφαλιστική εταιρεία μπορεί να απαιτήσει τα χρήματα από τον υπαίτιο (μεθυσμένο) οδηγό.

γ) Ως υλικές ζημιές θεωρούνται οι φθορές του οχήματος (ανταλλακτικά, εργασία κ.λπ.), η μείωση της αξίας του αυτοκινήτου λόγω του τρακαρίσματος, τα έξοδα χρήσης άλλου οχήματος όσο χρόνο το αυτοκίνητο του παθόντος παρέμεινε στο συνεργείο, οι δαπάνες μεταφοράς του αυτοκινήτου, οι απώλειες εσόδων από τη διακοπή του επαγγέλματος (απόσυρση φορτηγού για επισκευή), οι απώλειες ή οι φθορές πραγμάτων λόγω του ατυχήματος (κασετόφωνο, γυαλιά ηλίου, ενδύματα κ.λπ.).

δ) Ως ζημιές λόγω σωματικής βλάβης θεωρούνται οι δαπάνες νοσηλείας και αποθεραπείας (αμοιβές γιατρών και νοσοκομείων, φάρμακα, αποκλειστικές νοσοκόμες, φυσιοθεραπευτές, θερμά λουτρά, εγχειρήσεις, ακτινογραφίες κ.λπ.).

Αν επέλθει εξαιτίας του ατυχήματος μόνιμη αναπηρία, η ασφαλιστική εταιρεία πρέπει να καταβάλει και όλες τις δαπάνες στις οποίες θα υποβάλλεται στο μέλλον ο παθών εξαιτίας της (εγχειρήσεις, φυσιοθεραπεία κ.λπ.) και επιπλέον μηνιαίο επίδομα εφ' όρου ζωής ή τουλάχιστον μέχρις εξαντλήσεως του ανώτερου ασφαλιστικού ποσού που να αντιστοιχεί στην απώλεια του εισοδήματός του (παρόντος και μελλοντικού).

ε) Σε περίπτωση θανάτου, η χήρα, τα ορφανά και κάθε άλλος συγγενής που έχει δικαίωμα από το νόμο μπορούν να ζητήσουν από την ασφαλιστική εταιρεία και δικαίωμα διατροφής για όσο χρόνο αυτό το δικαίωμά τους θα διαρκούσε, αν ο αποθανών ζούσε.

στ) Αποζημίωση ηθικής βλάβης είναι δυνατόν να ζητηθεί σε κάθε τροχαίο ατύχημα, ανεξάρτητα αν από αυτό προκλήθηκαν υλικές ζημιές ή σωματική αναπηρία, για την οικονομική και κοινωνική ανέλιξη που στερείται ο παθών λόγω αυτού του συμβάντος.

ζ) Αποζημίωση ψυχικής οδύνης δύνανται να ζητήσουν συγγενικά πρόσωπα (γονείς, σύζυγος, τέκνα, αδέρφια) σε περίπτωση θανάτου και εφόσον είχαν στενούς δεσμούς με τον θανόντα.

Οι *προθεσμίες* που παρέχει ο νόμος για να στραφεί κάποιος εναντίον των ασφαλιστικών εταιρειών και των υπαίτιων ή υπευθύνων παροχής αποζημιώσεων είναι:

α) Πέντε χρόνια από το τέλος του έτους που συνέβη το τροχαίο ατύχημα, για την ασφάλεια ζωής.

β) Τέσσερα χρόνια από το τέλος του έτους που συνέβη το τροχαίο ατύχημα, για την ασφάλεια αναπηρίας.

γ) Δύο χρόνια από την επόμενη ημέρα του ατυχήματος, για την ασφάλεια αστικής ευθύνης των επιβαινόντων από το Επικουρικό Κεφάλαιο και το Γραφείο Διεθνούς Ασφαλίσεως.

## 5.5 Ερωτήσεις

E1	<b>Σε περίπτωση κλαταρίσματος ελαστικών φορτηγού, ο κίνδυνος απώλειας του ελέγχου του οχήματος είναι εν γένει</b>		
	1	μεγαλύτερος όταν συμβαίνει σε εμπρόσθιο ελαστικό	Σωστό
	2	μεγαλύτερος όταν συμβαίνει σε οπίσθιο ελαστικό	
	3	ο ίδιος είτε συμβαίνει σε εμπρόσθιο είτε σε οπίσθιο ελαστικό	
E2	<b>Σε περίπτωση κλαταρίσματος ελαστικών, η διαπίρση του ελέγχου του οχήματος μπορεί να επευχθεί</b>		
	1	με άμεση και απότομη πέδηση	
	2	με σταθερό κράτημα του τιμονιού	Σωστό
	3	με άναμμα του δεξιού φλας	
E3	<b>Σε περίπτωση κλαταρίσματος ελαστικών, ο οδηγός πρέπει να</b>		
	1	ενεργοποιήσει το ABS	
	2	κατευθυνθεί στο πλησιέστερο συνεργείο	
	3	ακινητοποιήσει με ασφάλεια το όχημα	Σωστό
E4	<b>Για να αποφευχθεί η αποκόλληση τροχού, πρέπει να γίνεται έλεγχος των «παξιμαδιών»</b>		
	1	μόνο κατά τη διάρκεια του αρχικού σφριζιματός τους	
	2	σε σύντομο χρονικό διάστημα μετά το αρχικό τους σφριζιμο	Σωστό
	3	σε μεγάλο χρονικό διάστημα μετά το αρχικό τους σφριζιμο	
E5	<b>Εκτός κατοικημένων περιοχών, το προειδοποιητικό τρίγωνο τοποθετείται σε απόσταση τουλάχιστον</b>		
	1	50 μέτρων από το ακινητοποιημένο όχημα	Σωστό
	2	20 μέτρων από το ακινητοποιημένο όχημα	
	3	100 μέτρων από το ακινητοποιημένο όχημα	

## Ενότητα πέμπτη

Ε6	<b>Σε αυτοκινητόδρομους και οδούς ταχείας κυκλοφορίας, το προειδοποιητικό τρίγωνο τοποθετείται σε απόσταση τουλάχιστον</b>		
	1	50 μέτρων από το ακινητοποιημένο όχημα	
	2	20 μέτρων από το ακινητοποιημένο όχημα	
	3	100 μέτρων από το ακινητοποιημένο όχημα	Σωστό
Ε7	<b>Εντός κατοικημένων περιοχών, το προειδοποιητικό τρίγωνο τοποθετείται σε απόσταση τουλάχιστον</b>		
	1	50 μέτρων από το ακινητοποιημένο όχημα	
	2	20 μέτρων από το ακινητοποιημένο όχημα	Σωστό
	3	100 μέτρων από το ακινητοποιημένο όχημα	
Ε8	<b>Η σωστή συντήρηση και οι τακτικοί έλεγχοι του οχήματος</b>		
	1	αυξάνουν την πιθανότητα εμφάνισης μηχανικής βλάβης	
	2	δεν επηρεάζουν την πιθανότητα εμφάνισης μηχανικής βλάβης	
	3	μειώνουν την πιθανότητα εμφάνισης μηχανικής βλάβης	Σωστό
Ε9	<b>Σε περίπτωση ατυχήματος και εάν είστε εσείς ο υπεύθυνος για τη διαχείριση της κατάστασης, πρέπει να</b>		
	1	έχετε εκ των προτέρων προγραμματίσει τις ενέργειές σας	Σωστό
	2	αποφασίσετε τις επόμενες ενέργειές σας αμέσως μετά την εκδήλωση ατυχήματος	
	3	αποφασίσετε για τις ενέργειές σας μετά την παρέλευση του σοκ	
Ε10	<b>Οι περισσότερες αστοχίες υδροπνευματικών συστημάτων πέδησης συμβαίνουν εξαιτίας</b>		
	1	απώλειας υδραυλικής πίεσης ή μείωσης της απόδοσης σε κατηφόρες μεγάλου μήκους	Σωστό
	2	απώλειας πνευματικής πίεσης ή μηδενισμού της απόδοσης σε κατηφόρες μεγάλου μήκους	
	3	αύξησης υδραυλικής πίεσης ή αύξησης της κατωφερικής κλίσης	

E11	<b>Σε περίπτωση αστοχίας του υδροπνευματικού συστήματος πέδησης,</b>		
	1	τα φρένα στάθμευσης και έκτακτης ανάγκης λειτουργούν κανονικά	Σωστό
	2	το φρένο έκτακτης ανάγκης λειτουργεί, αλλά το φρένο στάθμευσης όχι	
	3	το φρένο στάθμευσης λειτουργεί, αλλά όχι το φρένο έκτακτης ανάγκης	
E12	<b>Σε περίπτωση αστοχίας του υδροπνευματικού συστήματος πέδησης σε κατηφόρα, το πιο σημαντικό είναι να ενεργήσετε άμεσα, διότι με την πάροδο του χρόνου</b>		
	1	η ταχύτητα του οχήματος αυξάνεται	Σωστό
	2	η αστοχία γενικεύεται	
	3	η πνευματική πίεση μειώνεται	
E13	<b>Σε περίπτωση εκδήλωσης πυρκαγιάς στη μηχανή,</b>		
	1	δεν πρέπει να ανοίξετε το καπό	Σωστό
	2	πρέπει να ανοίξετε αμέσως το καπό	
	3	δεν πρέπει να ανοίξετε την πόρτα του οχήματος	
E14	<b>Σε περίπτωση πυρκαγιάς, η σειρά των κατάλληλων ενεργειών είναι:</b>		
	1	χρήση πυροσβεστήρα, ειδοποίηση Αρχών, απομάκρυνση τυχόν επιβατών	
	2	απομάκρυνση τυχόν επιβατών, χρήση πυροσβεστήρα, ειδοποίηση Αρχών	
	3	απομάκρυνση τυχόν επιβατών, ειδοποίηση Αρχών, χρήση πυροσβεστήρα	Σωστό
E15	<b>Σε περίπτωση πυρκαγιάς στη δεξαμενή καυσίμων, πρέπει να χρησιμοποιήσετε πυροσβεστήρα</b>		
	1	νερού	
	2	ξηράς κόνεως	Σωστό
	3	διοξειδίου του άνθρακα	



## Ενότητα πέμπτη

E16	<b>Δευτερεύοντα ατυχήματα είναι τα ατυχήματα που</b>		
	1	έχουν υλικές ζημιές ή τραυματισμούς	
	2	έχουν μόνο υλικές ζημιές	
	3	συνδέονται με ατύχημα που έχει προηγηθεί	<b>Σωστό</b>
E17	<b>Σε περίπτωση ατυχήματος, μία από τις πρώτες ενέργειες που πρέπει να γίνουν είναι</b>		
	1	το σβήσιμο του τσιγάρου	<b>Σωστό</b>
	2	η αφαίρεση των υποδημάτων των τραυματιών	
	3	η αφαίρεση των ρούχων των τραυματιών	
E18	<b>Σε περίπτωση ατυχήματος, μία από τις πρώτες ενέργειες που πρέπει να γίνουν είναι</b>		
	1	η αφαίρεση του κράνους των μοτοσικλετιστών	
	2	το σβήσιμο της μηχανής	<b>Σωστό</b>
	3	η ενημέρωση των οικογενειών των επιβατών	
E19	<b>Ο Ενιαίος Πανερωπαϊκός Αριθμός Έκτακτης Ανάγκης μπορεί να κληθεί</b>		
	1	από κινητό τηλέφωνο εκτός δικτύου	<b>Σωστό</b>
	2	μόνο από σταθερό τηλέφωνο	
	3	μόνο από τις αστυνομικές αρχές	
E20	<b>Σε περίπτωση ατυχήματος πρέπει να κληθεί ο Ευρωπαϊκός Αριθμός Έκτακτης Ανάγκης. Αυτός είναι ο</b>		
	1	100	
	2	112	<b>Σωστό</b>
	3	911	

## Καταστάσεις έκτακτης ανάγκης

E21	<b>Σε περίπτωση ατυχήματος με τραυματίες, συνιστάται όπως</b>		
	1	τους μετακινήσετε άμεσα	
	2	τους κρατάτε ζεστούς	Σωστό
	3	τους δώσετε άμεσα να πιουν νερό	
E22	<b>Σε περίπτωση ατυχήματος με τραυματίες, αν κάποιος από αυτούς έχει χάσει τις αισθήσεις του, συνιστάται να</b>		
	1	αφαιρέσετε τα ρούχα τους	
	2	τους προσφέρετε τροφή υψηλής θρεπτικής αξίας	
	3	εξασφαλίσετε την απρόσκοπτη διόδου του αέρα	Σωστό
E23	<b>Σε περίπτωση ατυχήματος με τραυματίες, για να σταματήσετε την έντονη αιμορραγία κάποιου εξ αυτών πρέπει να</b>		
	1	τον τοποθετήσετε μπρούμυτα	
	2	τον τοποθετήσετε ανάσκελα	
	3	εφαρμόσετε πίεση στην πληγή	Σωστό
E24	<b>Σε περίπτωση ατυχήματος με τραυματίες, αν κάποιο άκρο του σώματος του τραυματία αιμορραγεί, αλλά δεν έχει σπάσει, πρέπει να</b>		
	1	του ρίξετε παγωμένο νερό	
	2	το ανασκώσετε	Σωστό
	3	το τοποθετήσετε στο χαμηλότερο δυνατό σημείο	
E25	<b>Ο περιορισμός της κυκλοφορίας του αίματος για μεγάλο χρονικό διάστημα μπορεί να οδηγήσει</b>		
	1	σε δύσπνοια	
	2	στη διάσωση του τραυματία	
	3	σε μόνιμες βλάβες	Σωστό

## Ενότητα πέμπτη

E26	<b>Αν εμπλακείτε σε ατύχημα, πρέπει</b>		
	1	οποσδήποτε να σταματήσετε	Σωστό
	2	να καλέσετε άμεσα την Αρχή Πολιτικής Προστασίας	
	3	να σταματήσετε μόνο αν δεν παρεμποδίζεται η υπόλοιπη κυκλοφορία	
E27	<b>Σε περίπτωση ατυχήματος, η σειρά των κατάλληλων ενεργειών είναι:</b>		
	1	επισήμανση χώρου, ειδοποίηση Αρχών, περιθαλψη τραυματιών	Σωστό
	2	περιθαλψη τραυματιών, ειδοποίηση Αρχών, επισήμανση χώρου	
	3	περιθαλψη τραυματιών, επισήμανση χώρου, ειδοποίηση Αρχών	
E28	<b>Η παρακολούθηση σεμιναρίων επιμόρφωσης για την παροχή πρώτων βοηθειών είναι</b>		
	1	ανώφελη	
	2	προαιρετική αλλά χρήσιμη	Σωστό
	3	υποχρεωτική	
E29	<b>Ενδείξεις για το ότι κάποιος έχει περιέλθει σε κατάσταση σοκ είναι οι εξής:</b>		
	1	επιβράδυνση της ομιλίας και της αναπνοής	
	2	ταχυπαλμία και επιβράδυνση της αναπνοής	
	3	επιτάχυνση της αναπνοής και απώλεια του χρώματος του δέρματος	Σωστό
E30	<b>Σε περίπτωση ατυχήματος κατά την οποία κάποιος έχει περιέλθει σε κατάσταση σοκ, συνιστάται να</b>		
	1	του προσφέρετε νερό	
	2	τον καθουχάσετε με ψύχραϊμα λόγια	Σωστό
	3	του μιλήσετε έντονα για να τον συνετίσετε	

E31	<b>Κάποιος μπορεί να πάθει ηλεκτροπληξία, όταν βρίσκεται πολύ κοντά σε</b>		
	1	υψηλές θερμοκρασίες (π.χ. πυρκαγιά)	
	2	υψηλές τάσεις	Σωστό
	3	χαμηλά ηλεκτρικά πεδία	
E32	<b>Σε κάποια ατυχήματα υπάρχει μεγάλος κίνδυνος ηλεκτροπληξίας. Μεταξύ αυτών είναι η πρόσκρουση σε</b>		
	1	φωτεινό σηματοδότη	Σωστό
	2	πρόσθετη πινακίδα κατακόρυφης σήμανσης	
	3	πληροφοριακή πινακίδα στάσης τρόλεϊ	
E33	<b>Σε περίπτωση ατυχήματος με τραυματίες που έχουν έρθει σε επαφή με το ηλεκτρικό ρεύμα,</b>		
	1	δεν πρέπει σε καμία περίπτωση να επιχειρήσετε τον απεγκλωβισμό τους	
	2	μπορείτε να επιχειρήσετε απεγκλωβισμό μόνο αν διαθέτετε αντικείμενο που είναι καλός αγωγός του ρεύματος	
	3	μπορείτε να επιχειρήσετε απεγκλωβισμό μόνο αν διαθέτετε αντικείμενο που είναι κακός αγωγός του ρεύματος	Σωστό
E34	<b>Κακοί αγωγοί του ηλεκτρικού ρεύματος είναι</b>		
	1	το ανθρώπινο σώμα και η Γη	
	2	το στεγνό ξύλο και το πλαστικό	Σωστό
	3	το σύρμα και το αλουμινόχαρτο	
E35	<b>Μπορείτε να συμπληρώσετε το έντυπο της Φιλικής Δήλωσης κατόπιν συμφωνίας με τον άλλο οδηγό σε περίπτωση ατυχήματος με</b>		
	1	σοβαρό τραυματισμό ή/και υλικές ζημιές	
	2	νεκρό	
	3	υλικές ζημιές	Σωστό



## Ενότητα πέμπτη

<b>E36</b>	<b>Με το Σύστημα Άμεσης Πληρωμής αποζημιώνεται από την ασφαλιστική του εταιρεία ο οδηγός που</b>	
<b>1</b>	είναι υπαίτιος ατυχήματος και για ποσό που αντιστοιχεί στις ζημιές που προκάλυψε	
<b>2</b>	δεν είναι υπαίτιος και για ποσό που αντιστοιχεί στις ζημιές που του προκλήθηκαν	<b>Σωστό</b>
<b>3</b>	δεν είναι υπαίτιος και για ποσό που αντιστοιχεί στις ζημιές που προκάλυψε	
<b>E37</b>	<b>Για τις ελληνικές ασφαλιστικές εταιρείες, απαραίτητη προϋπόθεση αποδοχής του έντυπου Φιλικής Δίπλωσης ατυχήματος είναι</b>	
<b>1</b>	οι εμπλεκόμενοι οδηγοί να έχουν ελληνική υπηκοότητα	
<b>2</b>	το ατύχημα να έχει συμβεί εντός της ελληνικής επικράτειας	<b>Σωστό</b>
<b>3</b>	τα εμπλεκόμενα οχήματα να έχουν ελληνικές πινακίδες κυκλοφορίας	
<b>E38</b>	<b>Το έντυπο Φιλικής Δίπλωσης τροχαίου ατυχήματος πρέπει οπωσδήποτε να υπογραφεί από</b>	
<b>1</b>	τους εμπλεκόμενους οδηγούς	<b>Σωστό</b>
<b>2</b>	τον αστυνομικό υπηρεσίας	
<b>3</b>	τον τραυματιοφορέα	
<b>E39</b>	<b>Ύστερα από ένα σοβαρό τροχαίο ατύχημα, με θάνατο ή σοβαρό τραυματισμό ή ακόμα και με μεγάλες υλικές ζημιές, εξελίσσονται (συνήθως) δύο δικαστικές διαδικασίες:</b>	
<b>1</b>	Η ποινική διαδικασία για την τιμωρία του υπαίτιου οδηγού και η αστική διαδικασία για την αποζημίωση του μη υπαίτιου οδηγού ή των θυμάτων	<b>Σωστό</b>
<b>2</b>	Η ποινική διαδικασία για την αποζημίωση του μη υπαίτιου οδηγού ή των θυμάτων και η αστική διαδικασία για την τιμωρία του υπαίτιου οδηγού	
<b>3</b>	Η ποινική διαδικασία για την τιμωρία του μη υπαίτιου οδηγού ή των θυμάτων και η αστική διαδικασία για την αποζημίωση του υπαίτιου οδηγού	

E40	<b>Κατά την πρόκληση του ατυχήματος επήλθε θάνατος ή τραυματισμός. Ποινικό δικαστήριο γίνεται οπωσδήποτε στην περίπτωση που ο υπαίτιος οδηγός</b>		
	1	δεν είχε ασφάλιση	
	2	είχε καταναλώσει αλκοόλ	
	3	είναι επαγγελματίας	<b>Σωστό</b>
E41	<b>Σε περίπτωση σύγκρουσης με όχημα που ανήκει σε αλλοδαπό που διαμένει εκτός Ελλάδας, την αποζημίωση θα την καταβάλει</b>		
	1	το Επικουρικό Κεφάλαιο	
	2	η πρεσβεία της χώρας διαμονής του	
	3	το Γραφείο Διεθνούς Ασφαλίσεως	<b>Σωστό</b>
E42	<b>Η προθεσμία για να στραφεί κάποιος εναντίον των ασφαλιστικών εταιρειών και των υπαίτιων ή υπευθύνων παροχής αποζημιώσεων για την ασφάλεια ζωής είναι</b>		
	1	5 χρόνια από το τέλος του έτους που συνέβη το τροχαίο ατύχημα	<b>Σωστό</b>
	2	4 χρόνια από το τέλος του έτους που συνέβη το τροχαίο ατύχημα	
	3	2 χρόνια από την επόμενη ημέρα του ατυχήματος	
E43	<b>Η προθεσμία για να στραφεί κάποιος εναντίον των ασφαλιστικών εταιρειών και των υπαίτιων ή υπευθύνων παροχής αποζημιώσεων για την ασφάλεια αναπηρίας είναι</b>		
	1	5 χρόνια από το τέλος του έτους που συνέβη το τροχαίο ατύχημα	
	2	4 χρόνια από το τέλος του έτους που συνέβη το τροχαίο ατύχημα	<b>Σωστό</b>
	3	2 χρόνια από την επόμενη ημέρα του ατυχήματος	
E44	<b>Η προθεσμία για να στραφεί κάποιος εναντίον των ασφαλιστικών εταιρειών και των υπαίτιων ή υπευθύνων παροχής αποζημιώσεων για την ασφάλεια αστικής ευθύνης των επιβαινόντων από το Επικουρικό Κεφάλαιο και το Γραφείο Διεθνούς Ασφαλίσεως είναι</b>		
	1	5 χρόνια από το τέλος του έτους που συνέβη το τροχαίο ατύχημα	
	2	4 χρόνια από το τέλος του έτους που συνέβη το τροχαίο ατύχημα	
	3	2 χρόνια από την επόμενη ημέρα του ατυχήματος	<b>Σωστό</b>

Ενότητα Έκτη

# ΑΡΧΕΣ ΥΓΙΕΙΝΗΣ



## 6.1 Διατροφή

### 6.1.1 Γενικές αρχές σωστής διατροφής

Τα τελευταία χρόνια, οι ειδικοί επιστήμονες (ιατροί και διαιτολόγοι) επισημαίνουν εμφατικά την ιδιαίτερη σημασία της σωστής διατροφής στη γενικότερη φυσική κατάσταση και υγεία του ανθρώπου. **Οι «σωστές» διατροφικές συνήθειες είναι διαφορετικές για κάθε άνθρωπο** και εξαρτώνται από τυχόν προβλήματα που έχει, όπως χοληστερίνη κ.λπ. Για να πληροφορηθείτε σχετικά με το ιδανικό για εσάς διαιτολόγοι πρέπει να απευθυνθείτε σε ειδικούς επιστήμονες.

Σε γενικές γραμμές, πάντως, συνιστάται η αποφυγή λιπαρών γευμάτων και τηγανιών. Η ιδανική εβδομαδιαία ποσότητα κρέατος είναι μικρή (περίπου 1 μερίδα την εβδομάδα) και συνιστάται η αντικατάστασή του από πουλερικά και ψάρια. Αντιθέτως, τροφές πλούσιες σε ενέργεια, όπως δημητριακά, ρύζι και μακαρόνια, πρέπει να καταναλώνονται καθημερινά. Η ημερήσια διατροφή πρέπει να περιλαμβάνει οπωσδήποτε πέντε μερίδες φρούτων και λαχανικών. (Σημείωση: μία μερίδα αντιστοιχεί σε ένα μήλο μεσαίου μεγέθους ή σε τρεις κουταλιές λαχανικών). Πρέπει να αποφεύγονται «έτοιμα» γεύματα (μπισκότα, τσιπς κ.λπ.) που δεν έχουν καμία σχεδόν διατροφική αξία, αλλά περιέχουν μεγάλες ποσότητες ακόρεστων λιπαρών. Η μείωση της ποσότητας του αλατιού σε όλα τα γεύματα συστήνεται επίσης από τους ειδικούς.

Τέλος, η κατανάλωση άφθονων υγρών κατά τη διάρκεια της ημέρας είναι ουσιώδης. Χυμοί φρούτων και νερό είναι απαραίτητοι για τη σωστή λειτουργία του οργανισμού. Γενικά, προτείνεται η κατανάλωση δύο λίτρων κάθε μέρα. Το καλοκαίρι ειδικά, η κατανάλωση υγρών βοηθά τον οργανισμό στην αντιμετώπιση της ζέσης. Η ημερήσια ποσότητα καφέ πρέπει να είναι σχετικά περιορισμένη. Μπορείτε να αντικαταστήσετε τον καφέ με τσάι, το οποίο είναι ευεργετικό για τον οργανισμό. Η κατανάλωση αλκοόλ πρέπει επίσης να είναι περιορισμένη. Προτιμήστε το κόκκινο κρασί έναντι άλλων αλκοολούχων ποτών με υψηλότερα ποσοστά περιεκτικότητας.

### 6.1.2 Συχνότητα γευμάτων

Οι ειδικοί διατροφολόγοι επισημαίνουν τη σημασία της λήψης ενός πλούσιου σε θρεπτικά συστατικά πρωινού. Ένα καλό πρωινό μάς δίνει ενέργεια για όλη την ημέρα και βοηθά τον σωστό μεταβολισμό των τροφών. Τα γεύματα μέσα στην ημέρα πρέπει να είναι πολλά (4-5) και ελαφρά. Η παράλειψη κάποιου γεύματος δρα αρνητικά για το στομάχι και οδηγεί σε υπερβολική κατανάλωση τροφής στο επόμενο γεύμα. Μελέτες καταδεικνύουν ότι η σταθερότητα στην ώρα των γευμάτων βοηθά το μεταβολισμό. Επομένως, προτείνεται να αποφασίσετε συγκεκριμένες ώρες φαγητού και να τις τηρείτε κάθε μέρα αν είναι εφικτό. Σε κάθε περίπτωση πρέπει να αποφεύγονται τα βαριά γεύματα κατά τις βραδινές ώρες.



### 6.1.3 Ιδιαιτερότητες επαγγέλματος

Οι ιδιαιτερότητες του επαγγέλματος του οδηγού (ωράρια, υποχρεωτικές στάσεις κ.λπ.) δυσχεραίνουν την τήρηση ενός σωστού διαιτολογίου. Ωστόσο, η πολύωρη καθιστική εργασία αποτελεί έναν επιπλέον λόγο για την τήρηση σωστού διαιτολογίου. Κάποιος ειδικός μπορεί να σας ετοιμάσει διαιτολόγιο προσαρμοσμένο σε εσάς και στο ωράριό σας. Ωστόσο, κάποιες γενικές συμβουλές που ισχύουν στις περισσότερες περιπτώσεις είναι οι παρακάτω:

- Ποτέ μην οδηγείτε με άδειο στομάχι. Φροντίστε να έχετε φάει ένα ελαφρύ αλλά πλούσιο σε ενέργεια γεύμα πριν από τη δουλειά. Τα βαριά και λιπαρά γεύματα προκαλούν υπνηλία και πρέπει να αποφεύγονται.
- Έχετε πάντοτε μαζί σας ένα μπουκάλι νερό για να πίνετε κατά τη διάρκεια της διαδρομής.
- Αντικαταστήστε τον καφέ με τσάι ή άλλο ρόφημα.
- Προτιμήστε για ενδιάμεσα γεύματα τους ξηρούς καρπούς και τα φρούτα, αντικαθιστώντας τσιπς κ.λπ.

### 6.2 Κατανάλωση οινοπνεύματος

Ένας στους τρεις θανάτους σε οδικά ατυχήματα οφείλεται στο αλκοόλ σύμφωνα με πρόσφατα στοιχεία της Ευρωπαϊκής Ένωσης (2008). Ακόμη και εντός των νόμιμων ορίων περιεκτικότητας αλκοόλ στο αίμα, η πιθανότητα εμπλοκής σε ατύχημα και θανάτου του οδηγού υπερδιπλασιάζεται.

Η οδήγηση υπό την επίρεια οινοπνεύματος είναι ιδιαίτερα επικίνδυνη, καθώς μειώνει την οδηγική ικανότητα και την αντίληψη του οδηγού. Ειδικά μάλιστα στην περίπτωση επαγγελματιών οδηγών βαρέων οχημάτων, η οδήγηση υπό την επίρεια αλκοόλ δείχνει **ασυνειδησία** και **ανευθυνότητα** και επισύρει σοβαρές κυρώσεις. Για το λόγο αυτό, τα μέγιστα επιτρεπόμενα όρια αλκοόλ είναι μειωμένα σε σχέση με τους υπόλοιπους οδηγούς. Ειδικότερα, απαγορεύεται η οδήγηση

- επιβατηγών αυτοκινήτων δημόσιας χρήσης (ΕΔΧ)
- φορτηγών αυτοκινήτων με μέγιστο επιτρεπόμενο βάρος μεγαλύτερο των 3,5 τόνων
- σχολικών και λοιπών κατηγοριών λεωφορείων
- ασθενοφόρων
- οχημάτων μεταφοράς επικίνδυνων εμπορευμάτων
- μοτοσικλετών και μοτοποδηλάτων

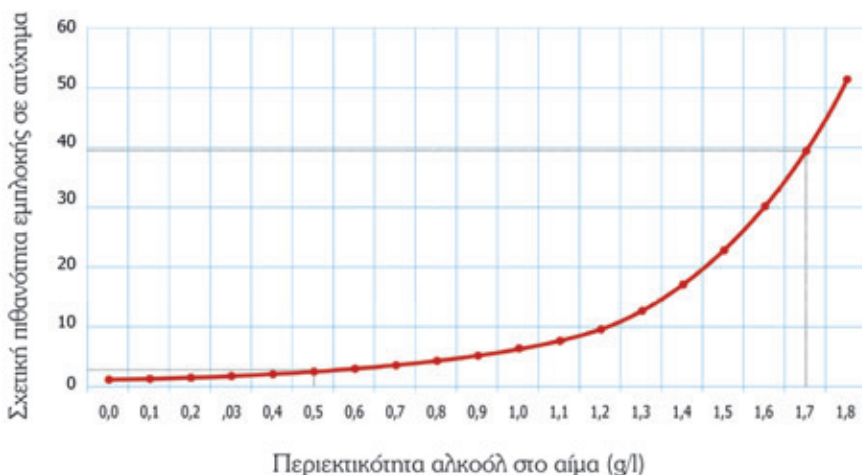
από οδηγό στον οργανισμό του οποίου υπάρχει οινόπνευμα σε ποσοστό μεγαλύτερο από

- **0,20** γραμμάρια ανά λίτρο αίματος (0,20 g/l) και άνω, μετρούμενο με τη μέθοδο της αιμοληψίας ή από
- **0,10** χιλιοστά του γραμμαρίου ανά λίτρο εκπνεόμενου αέρα και άνω, όταν η μέτρηση γίνεται στον εκπνεόμενο αέρα με αντίστοιχη συσκευή αλκοολομέτρου.

Η κατανάλωση αλκοόλ επιδρά άμεσα στο χρόνο αντίδρασης του οδηγού, τον οποίον αυξάνει σημαντικά. Ακόμη και ένα ποτήρι κρασί μπορεί να μειώσει τα αντανακλαστικά σας χωρίς να το αντιληφθείτε. Επίσης, η κατανάλωση αλκοόλ μειώνει τις δυνατότητες «ανάγνωσης» του οδικού περιβάλλοντος και περιορίζει το εύρος του οπτικού σας πεδίου. Παράλληλα, μελέτες δείχνουν πως οι οδηγοί που έχουν καταναλώσει οινοπνευματώδη ποτά υπερεκτιμούν τις ικανότητές τους και προβαίνουν σε παρακινδυνευμένες ενέργειες, στις οποίες δεν θα προέβαιναν νηφάλιοι. Με άλλα λόγια, το αλκοόλ αφενός καθιστά τον οδηγό απερίσκεπτο, αφετέρου μειώνει αντικειμενικά τις ικανότητές του. Είναι φανερό πως η πιθανότητα εμπλοκής σε ατύχημα είναι πολύ μεγάλη.

Στο σχήμα 6.1. φαίνεται η συσχέτιση της πιθανότητας εμπλοκής σε ατύχημα με την περιεκτικότητα αλκοόλ στο αίμα. Σε αυτό παρατηρούμε ότι ένας οδηγός φορτηγού στον οργανισμό του οποίου υπάρχει αλκοόλ σε ποσοστό 0,5 g/l, έχει περίπου 4 φορές μεγαλύτερη πιθανότητα να εμπλακεί σε ατύχημα.

Αντίστοιχα, ένας οδηγός που έχει περιεκτικότητα αλκοόλ στο αίμα της τάξης του 1,7 g/l είναι **40 φορές πιο πιθανό να εμπλακεί** σε ατύχημα από έναν νηφάλιο οδηγό!



**Σχήμα 6.1.** Συσχέτιση πιθανότητας εμπλοκής σε ατύχημα ανάλογα με την περιεκτικότητα αλκοόλ στο αίμα

## Ενότητα έκτη

Επομένως, το καλύτερο είναι να μην πίνετε καθόλου όταν πρόκειται να οδηγήσετε! Έτσι δεν διακινδυνεύετε την ασφάλειά σας και την εργασία σας. Δεν αξίζει να θέσετε σε κίνδυνο το μέλλον σας για το αλκοόλ. Επισημαίνεται άλλωστε πως σε χώρες του εξωτερικού η κατανάλωση αλκοόλ από τους οδηγούς απαγορεύεται εντελώς. Για το λόγο αυτό, πριν ταξιδέψετε εκτός Ελλάδος, φροντίστε να ενημερωθείτε για τους ισχύοντες ανά χώρα κανονισμούς. Στον πίνακα 6.1. που ακολουθεί φαίνονται ενδεικτικά όρια, τα οποία μπορεί να διαφοροποιούνται ανάλογα με την οδηγική εμπειρία του οδηγού και το είδος του οχήματος.

Χώρα	Μέγιστη περιεκτικότητα αλκοόλ στο αίμα (g/l) για επαγγελματίες οδηγούς φορτηγών (2006)
Αυστρία	0,1
Βέλγιο	0,5
Βουλγαρία	0,5
Τσεχία	0
Δανία	0,5
Ουγγαρία	0
Λιθουανία	0,4

Πίνακας 6.1.

### 6.3 Χρήση φαρμάκων

Η χρήση φαρμάκων μπορεί να μειώσει την ετοιμότητα και τη συγκέντρωση του οδηγού και, κατά συνέπεια, να αποβεί μοιραία. Ειδικότερα, κάποια φάρμακα έχουν παρενέργειες που επηρεάζουν έντονα τη συμπεριφορά του οδηγού προκαλώντας, π.χ., υπνηλία. Κάποια άλλα φάρμακα εντείνουν την επίδραση του αλκοόλ λόγω χημικών αντιδράσεων που πραγματοποιούνται. Για το λόγο αυτό, πρέπει πάντοτε να συμβουλευέστε τον ιατρό ή τον φαρμακοποιό σας, όταν παίρνετε φάρμακα σε μόνιμη ή παροδική βάση. Οι οδηγίες χρήσης όλων των φαρμάκων αναφέρουν όλες τις πιθανές παρενέργειες και πρέπει να τις συμβουλευέστε οπωσδήποτε, όταν πρόκειται να οδηγήσετε υπό την επήρεια φαρμάκων.

Η χρήση κάθε είδους ναρκωτικών ουσιών είναι απαγορευμένη στην Ελλάδα και αποτελεί ποινικό αδίκημα. Πέραν αυτού, η οδήγηση υπό την επήρεια ναρκωτι-



κών ουσιών είναι ιδιαίτερος επικίνδυνος, καθώς ο οδηγός δεν έχει πλήρη αντίληψη του περιβάλλοντος ούτε σωστή εκτίμηση των κινδύνων.

## 6.4 Κόπωση

### 6.4.1 Γενικά Στοιχεία

Ένας από τους βασικότερους παράγοντες πρόκλησης ατυχημάτων είναι η κόπωση του οδηγού. Ως κόπωση νοείται η φυσική και πνευματική εξάντληση του οδηγού, η οποία οφείλεται είτε στην πολύωρη οδήγηση είτε στην ενασχόληση με άλλες δραστηριότητες, και η οποία οδηγεί στη μείωση των αντανακλαστικών του και, ενδεχομένως, σε υπνηλία. Η υπνηλία μπορεί επίσης να προέλθει λόγω του φυσικού ανθρώπινου κύκλου, αλλά και της έλλειψης ύπνου. Η κόπωση είναι επικίνδυνη, κυρίως διότι ο οδηγός παύει να είναι σε κατάσταση επαγρύπνησης και ετοιμότητας και αργεί να αντιληφθεί τις αλλαγές του οδικού περιβάλλοντος. Αυτή η αύξηση του χρόνου αντίδρασης ωθεί στη λήψη βεβιασμένων αποφάσεων και ενεργειών που μπορεί να οδηγήσουν σε ατύχημα. Μην ξεχνάτε πως η οδήγηση είναι μια σύνθετη διαδικασία που απαιτεί σκέψη και συγκέντρωση.

### 6.4.2 Ιδιαιτερότητες του επαγγέλματος

Οι επαγγελματίες οδηγοί που οδηγούν για πολλές συναπτές ώρες, και μάλιστα σε μονότονες μακρινές διαδρομές (αυτοκινητόδρομοι), είναι ιδιαίτερα επιρρεπείς στην κόπωση. Για το λόγο αυτό εξάλλου, έχουν θεσπιστεί ανώτατα επιτρεπόμενα χρονικά όρια οδήγησης. Παρ' όλα αυτά, οι πιο επικίνδυνες ώρες για εμφάνιση του φαινομένου της κόπωσης είναι οι πρώτες πρωινές, λόγω του ημερήσιου ανθρώπινου κύκλου. Έρευνες δείχνουν πως στο 30% των ατυχημάτων με εμπλοκή επαγγελματιών οδηγών παίζει ρόλο η κόπωση. Πολλοί οδηγοί «κοιμούνται» για ελάχιστα δευτερόλεπτα χωρίς να το αντιληφθούν. Όταν συμβαίνει κάτι τέτοιο σε υψηλές ταχύτητες κίνησης, μπορεί το όχημα να έχει προχωρήσει εκατοντάδες μέτρα με ό,τι αυτό συνεπάγεται... Ιδιαίτερα επικίνδυνες είναι και οι πρώτες μεταμεσημβρινές ώρες, αλλά και οι βραδινές, ιδιαίτερα όταν οδηγείτε σε δρόμο που ξέρετε καλά.

### 6.4.3 Τρόποι αντιμετώπισης

Το πρόβλημα της κόπωσης και της υπνηλίας αφορά όλους τους οδηγούς και είναι αντιμετωπίσιμο.

- Προσπαθήστε να κοιμηθείτε επτά (7) με οκτώ (8) ώρες το βράδυ πριν



από την οδήγηση. Η έλλειψη ύπνου επιδρά στην ικανότητα οδήγησης και στην ετοιμότητα του οδηγού.

- Αποφύγετε τα βαριά γεύματα πριν και κατά τη διάρκεια της οδήγησης, διότι προκαλούν υπνηλία.
- Ο επαρκής εξαερισμός της καμπίνας του οδηγού προασπίζει την καλή νοπτική λειτουργία.
- Η κατανάλωση καφέ, η ενδυνάμωση της έντασης του ραδιοφώνου επιφέρουν μικρό θετικό αποτέλεσμα.
- Με την πρώτη ένδειξη υπνηλίας, κάντε στάση και περπατήστε για λίγα λεπτά.

Αν η αίσθηση υπνηλίας επιμένει, μη ρισκάρετε. Η πιο αποτελεσματική λύση είναι να σταματήσετε σε ειδικό χώρο και να κοιμηθείτε για λίγο (10-30 λεπτά).

## 6.5 Άγχος

### 6.5.1 Γενικά στοιχεία

Είναι ευρέως γνωστό ότι οι εργασιακές συνθήκες μπορεί να προκαλέσουν άγχος («στρες») σε κάθε εργαζόμενο. Το άγχος δεν είναι αρρώστια, αλλά **η φυσική αντίδραση του ανθρώπινου οργανισμού σε συνθήκες αυξημένης πίεσης** και μπορεί να συμβεί στον οποιονδήποτε και για οποιονδήποτε λόγο. Παρ' όλα αυτά, μακροπρόθεσμο και έντονο άγχος μπορεί να προκαλέσει σοβαρές σωματικές και ψυχικές ασθένειες, όπως κατάθλιψη, νευρικό κλονισμό ή καρδιακές νόσους. Άμεση επίδραση του άγχους είναι η διαρκής αίσθηση κόπωσης του εργαζόμενου, η μείωση της παραγωγικότητας και η μερική απώλεια συγκέντρωσης και μνήμης. Το άγχος, λοιπόν, εκδηλώνεται με πολλές μορφές και μπορεί να προκαλέσει σοβαρά προβλήματα υγείας, ενώ μπορεί να αποτελέσει και αιτία εργατικού ατυχήματος.

### 6.5.2 Ιδιαιτερότητες επαγγέλματος

Τα απαιτητικά ωράρια των οδηγών, αλλά και η μεταβλητότητα των χρόνων διαδρομής εξαιτίας αστάθμητων ή/και εξωγενών παραγόντων (αυξημένη κίνηση, έργα στις οδούς κ.λπ.) προκαλούν συχνά άγχος. Το επάγγελμα των οδηγών θεωρείται από τα πιο αγχώδη. Όπως προαναφέρθηκε, το άγχος προκαλεί απώλεια συγκέντρωσης και αναίτια νευρικότητα. Η απώλεια συγκέντρωσης όμως κατά την οδήγηση μπορεί να αποβεί μοιραία. Για το λόγο αυτό αλλά και για την ψυχική σας υγεία πρέπει να διαχειρίζεστε σωστά το άγχος σας και να το μετριάσετε στο ελάχιστο δυνατό (σχήμα 6.2.). Επίσης, η αυξημένη νευρικότητα δυσχεραίνει την επικοινωνία με συνεργάτες,



Σχήμα 6.2. Αντιμέτωση δύσκολων καταστάσεων στον εργασιακό χώρο

### 6.5.3 Διαχείριση άγχους

Η καλύτερη στρατηγική αντιμετώπισης του άγχους είναι η **πρόληψή** του μέσω της καλύτερης προσαρμογής του περιβάλλοντος εργασίας στις ανάγκες και ικανότητες των εργαζομένων. Με τον όρο «περιβάλλον εργασίας» νοούνται ο χώρος, οι συνθήκες, οι απαιτήσεις παραγωγής έργου. Έτσι, οι συστάσεις που δίδονται από τον Διεθνή Οργανισμό Εργασίας καλύπτουν διάφορες περιοχές όπως:

- Ο εργονομικός σχεδιασμός στην καμπίνα του οδηγού με έμφαση στη ρύθμιση του καθίσματος, στο χειρισμό του τιμονιού και στην ορατότητα του πίνακα οργάνων ελέγχου.
- Η επαρκής εκπαίδευση και κατάρτιση ώστε να μη βρίσκεται συχνά αντιμετώπος με συνθήκες για τις οποίες δεν έχει προετοιμαστεί.
- Η καλή συντήρηση των οχημάτων και η ανανέωση του στόλου.
- Τα ελαστικά χρονοδιαγράμματα με τήρηση των χρονικών διαστημάτων για ανάπαυση.
- Η κατά το δυνατόν τήρηση της ίδιας βάρδιας από τον ίδιο οδηγό για πολλές ημέρες.
- Η ανάθεση πάγιων καθηκόντων για μακρά χρονικά διαστήματα και όχι καθημερινή διαφοροποίησή τους.
- Η αποφυγή «σπαστών» βαρδιών, δηλαδή οι ώρες εργασίας εντός μίας ημέρας να είναι συνεχόμενες.

- Οι μη εργάσιμες ημέρες της εβδομάδας («ρεπό») να είναι συνεχόμενες.
- Η προσαρμογή των απαιτήσεων στις ιδιαιτερότητες και περιορισμούς του κάθε οδηγού (ηλικία, προβλήματα υγείας).

Ως εργαζόμενοι προσπαθήστε να εφαρμόσετε τις παραπάνω συστάσεις στο μέτρο των δυνατοτήτων σας. Ζητήστε από την εργοδοσία να σεβαστεί τις βασικές αυτές αρχές στο πλαίσιο που αυτό είναι εφικτό. Ακόμη, αποδεικνύεται πως η σωστή αξιοποίηση του ελεύθερου χρόνου περιορίζει το άγχος της εργασίας. Έτσι, η ενασχόληση με δραστηριότητες που σας ευχαριστούν και σας χαλαρώνουν, η συχνή συναναστροφή με άτομα του οικείου περιβάλλοντός σας (οικογένεια, φίλοι) μπορούν σημαντικά να συμβάλουν στην καταπολέμηση του άγχους. Αν, παρ' όλα αυτά, διαπιστώσετε ότι δεν έχετε πλήρη έλεγχο του άγχους, πρέπει να απευθυνθείτε άμεσα σε ειδικό, διότι κινδυνεύει η ζωή σας.

### 6.6 Ανάπαυση

Η ανάπαυση εντός της ημέρας και της εβδομάδας παίζει σημαντικό ρόλο στη διατήρηση της σωματικής, πνευματικής και ψυχικής υγείας του εργαζόμενου. Η αναγκαιότητά της έχει αναγνωριστεί εδώ και πολλά χρόνια και εξασφαλίζει αφενός την υγεία του ατόμου και, αφετέρου, την παραγωγικότητά του κατά τη διάρκεια της εργασίας. Καθοριστικός είναι ο ρόλος της στο επάγγελμα του οδηγού, καθώς αυτό απαιτεί διαρκή συγκέντρωση και εγρήγορση για την αποφυγή ατυχημάτων. Για το λόγο αυτό άλλωστε, η ευρωπαϊκή νομοθεσία ορίζει ανώτατα όρια ωρών εργασίας τόσο εντός της ημέρας, όσο και εντός της εβδομάδας.

Η **ημερήσια ανάπαυση** έχει ως αποτέλεσμα την ανάκτηση δυνάμεων χωρίς τις οποίες η οδήγηση καθίσταται ιδιαίτερα επικίνδυνη. Αφιερώστε μεγάλο μέρος των ωρών ημερήσιας ανάπαυσης στον ύπνο. Κατά τη διάρκεια του ύπνου, «ξεκουράζεται» ο οργανισμός. Αυτό έχει ως αποτέλεσμα την προστασία από φαινόμενα κόπωσης κατά τη διάρκεια της επόμενης μέρας. Η έλλειψη ύπνου μπορεί να έχει δυσάρεστες συνέπειες, καθώς μειώνει τα αντανακλαστικά σας και –ιδιαίτερα συνδυαζόμενη με κατανάλωση αλκοόλ– προκαλεί έντονη υπνηλία. Το φαινόμενο αυτό είναι ακόμη πιο επικίνδυνο στα άτομα που δουλεύουν σε βάρδιες –όπως οι οδηγοί–, τα οποία δεν έχουν σταθερό ημερήσιο πρόγραμμα. Εκτός του ύπνου, ασχοληθείτε με δραστηριότητες που σας ευχαριστούν και έμμεσα σας ξεκουράζουν. Η απαγόρευση εκτέλεσης άλλης εργασίας από τη νομοθεσία βασίζεται σε επιστημονικά δεδομένα και στοχεύει αποκλειστικά στην ασφάλειά σας.

Η **εβδομαδιαία ανάπαυση** είναι επίσης αποδεδειγμένα αναγκαία για όλους τους εργαζόμενους. Ο κύκλος «εργασία-ανάπαυση» είναι σημαντικός όχι μόνο για

τη σωματική και πνευματική υγεία, αλλά κυρίως την ψυχική. Στην περίοδο εβδομαδιαίας ανάπαυσης, δίνεται η δυνατότητα στον εργαζόμενο να περάσει τον ελεύθερο χρόνο του με άτομα του οικείου περιβάλλοντός του και να ασχοληθεί με δραστηριότητες που τον ευχαριστούν και τον διασκεδάζουν. Αυτό το «διάλειμμα» μεταξύ δύο εβδομάδων εργασίας αναπληρώνει τη χαμένη ενέργεια και δύναμη, ώστε ο οδηγός να αντεπεξέλθει στις υψηλές απαιτήσεις του επαγγέλματός του.



## 6.7 Ερωτήσεις

ΣΤ1	<b>Τα «έτοιμα» γεύματα όπως μπισκότα, τσιπς κ.λπ. πρέπει να αποφεύγονται, διότι</b>		
	1	έχουν υψηλή διατροφική αξία	
	2	δεν έχουν καμία σχεδόν διατροφική αξία	<b>Σωστό</b>
	3	περιέχουν χαμηλές ποσότητες ακόρεστων λιπαρών	
ΣΤ2	<b>Τροφές πλούσιες σε ενέργεια που πρέπει να καταναλώνονται καθημερινά είναι</b>		
	1	τα δημητριακά, το ρύζι, τα μακαρόνια	<b>Σωστό</b>
	2	τα τηγανιτά και το αλάτι	
	3	το μοσχαρίσιο και το χοιρινό κρέας	
ΣΤ3	<b>Η κατανάλωση άφθονων υγρών κατά τη διάρκεια της ημέρας</b>		
	1	πρέπει να συνδυάζεται με την κατανάλωση αλατιού	
	2	πρέπει να αποφεύγεται	
	3	είναι θετική για την υγεία	<b>Σωστό</b>
ΣΤ4	<b>Η συνιστώμενη ημερήσια ποσότητα κατανάλωσης υγρών πρέπει να περιλαμβάνει</b>		
	1	αλκοόλ	
	2	καφέ	
	3	χυμούς	<b>Σωστό</b>
ΣΤ5	<b>Η συνιστώμενη ημερήσια ποσότητα κατανάλωσης υγρών είναι</b>		
	1	1/2 λίτρο	
	2	1 λίτρο	
	3	2 λίτρα	<b>Σωστό</b>

ΣΤ6	<b>Η ημερήσια διατροφή πρέπει να περιλαμβάνει οπωσδήποτε πέντε μερίδες</b>		
	1	φρούτων και λαχανικών	Σωστό
	2	νερού	
	3	πουλερικών τί/και ψαριών	
ΣΤ7	<b>Η παράλειψη κάποιου γεύματος κατά τη διάρκεια της ημέρας οδηγεί σε</b>		
	1	απώλεια σωματικού βάρους	
	2	αύξηση σωματικού βάρους	
	3	υπερβολική κατανάλωση τροφής στο επόμενο γεύμα	Σωστό
ΣΤ8	<b>Τα βαριά γεύματα πρέπει να αποφεύγονται</b>		
	1	το πρωί	
	2	το μεσημέρι	
	3	το βράδυ	Σωστό
ΣΤ9	<b>Η κατανάλωση αλκοόλ προκαλεί στον οδηγό</b>		
	1	αύξηση του χρόνου αντίδρασης	Σωστό
	2	μείωση του χρόνου αντίδρασης	
	3	διεύρυνση του οπτικού πεδίου	
ΣΤ10	<b>Η κατανάλωση αλκοόλ προκαλεί στον οδηγό</b>		
	1	περιορισμό του οπτικού πεδίου	Σωστό
	2	μείωση του χρόνου αντίδρασης	
	3	διεύρυνση του οπτικού πεδίου	
ΣΤ11	<b>Το ανώτατο επιτρεπόμενο όριο περιεκτικότητας αλκοόλ στο αίμα (μετρούμενο με τη μέθοδο της αιμοληψίας) για τους οδηγούς φορτηγών είναι</b>		
	1	0,10 γραμμάρια ανά λίτρο αίματος	
	2	0,20 γραμμάρια ανά λίτρο αίματος	Σωστό
	3	0,30 γραμμάρια ανά λίτρο αίματος	

## Ενότητα έκτη

ΣΤ12	<b>Το ανώτατο επιτρεπόμενο όριο περιεκτικότητας αλκοόλ (μετρούμενο με αλκοολόμετρο) για τους οδηγούς φορτηγών είναι</b>		
	1	0,10 χιλιοστά του γραμμαρίου ανά λίτρο εκπνεόμενου αέρα	Σωστό
	2	0,20 χιλιοστά του γραμμαρίου ανά λίτρο εκπνεόμενου αέρα	
	3	0,30 χιλιοστά του γραμμαρίου ανά λίτρο εκπνεόμενου αέρα	
ΣΤ13	<b>Γενικά, παρατηρείται ότι οι οδηγοί που έχουν καταναλώσει οινοπνευματώδη ποτά</b>		
	1	υποτιμούν τις οδηγικές τους ικανότητες	
	2	υπερεκτιμούν τις οδηγικές τους ικανότητες	Σωστό
	3	έχουν ακριβή εκτίμηση των οδηγικών ικανοτήτων τους	
ΣΤ14	<b>Σε οδηγούς που έχουν καταναλώσει οινοπνευματώδη ποτά, συχνά παρατηρείται</b>		
	1	μείωση των οδηγικών τους ικανοτήτων	Σωστό
	2	βελτίωση των οδηγικών τους ικανοτήτων	
	3	σταθερότητα στις οδηγικές τους ικανότητες	
ΣΤ15	<b>Ένας από τους βασικότερους παράγοντες πρόκλησης ατυχημάτων είναι</b>		
	1	η κόπωση του κινητήρα	
	2	η κόπωση του συσσωρευτή	
	3	η κόπωση του οδηγού	Σωστό
ΣΤ16	<b>Η κόπωση του οδηγού μπορεί να οδηγήσει σε</b>		
	1	μείωση των αντανακλαστικών του και ενδεχομένως σε υπνηλία	Σωστό
	2	βελτίωση των αντανακλαστικών του και ενδεχομένως σε υπνηλία	
	3	μείωση του χρόνου αντίδρασης και ενδεχομένως σε υπερδιέγερση	
ΣΤ17	<b>Η αύξηση του χρόνου αντίδρασης του οδηγού ωθεί</b>		
	1	στη βελτίωση των αντανακλαστικών	
	2	στη λήψη βεβαιασμένων αποφάσεων	Σωστό
	3	στο σχεδιασμό των επόμενων ενεργειών	

ΣΤ18	<b>Γενικά, οι πιο επικίνδυνες ώρες για εμφάνιση του φαινομένου της κόπωσης του οδηγού είναι οι</b>	
	1	απογευματινές
	2	μεσημβρινές
	3	πρώτες πρωινές
		<b>Σωστό</b>
ΣΤ19	<b>Η πιο αποτελεσματική λύση για την αντιμετώπιση της υπνηλίας είναι</b>	
	1	ο δυνατός καφές
	2	ο εξαερσιμός της καμπίνας του οδηγού
	3	ο ολιγόλεπτος ύπνος
		<b>Σωστό</b>
ΣΤ20	<b>Το άγχος είναι η αντίδραση του ανθρώπινου οργανισμού σε συνθήκες αυξημένης πίεσης και θεωρείται</b>	
	1	ασθένεια του πνεύματος
	2	φυσική αντίδραση
	3	ασθένεια του σώματος
		<b>Σωστό</b>
ΣΤ21	<b>Μακροπρόθεσμο και έντονο άγχος μπορεί να προκαλέσει</b>	
	1	διαρκή ευφορία
	2	περιορισμό του οπτικού πεδίου
	3	διαρκή κόπωση
		<b>Σωστό</b>
ΣΤ22	<b>Το άγχος βραχυπρόθεσμα προκαλεί</b>	
	1	απώλεια συγκέντρωσης και αναίτια νευρικήτητα
	2	διαρκή κόπωση
	3	διαρκή ευφορία
		<b>Σωστό</b>
ΣΤ23	<b>Η καλύτερη στρατηγική αντιμετώπισης του άγχους είναι</b>	
	1	η παραίτηση από την αγχώδη εργασία
	2	τα ηρεμιστικά χάπια
	3	η πρόληψή του
		<b>Σωστό</b>



Ενότητα Έβδομη

# ΟΙΚΟΝΟΜΙΚΟ ΠΕΡΙΒΑΛΛΟΝ - ΜΕΤΑΦΟΡΙΚΕΣ ΕΤΑΙΡΕΙΕΣ



## 7.1 Εμπορευματικές μεταφορές

Τα τελευταία χρόνια παρατηρείται διαρκής αύξηση της οικονομικής ευημερίας, άνοδος του επιπέδου ζωής και, συνεπακόλουθα, της εμπορικής κίνησης. Αυτό έχει ως άμεσο αποτέλεσμα την παράλληλη αύξηση των διακινούμενων εμπορευμάτων και την ανάπτυξη των **εμπορευματικών μεταφορών**. Συγχρόνως, η αλματώδης πρόοδος της τεχνολογίας (σε θέματα σχετικά με τις μεταφορές) καθιστά εφικτή τη μεταφορά αγαθών σε μεγάλες αποστάσεις και σε ελάχιστο χρόνο με χαμηλό, μάλιστα, κόστος. Παράλληλα, η διεθνής πολιτική συγκυρία ευνοεί την άνθιση του διεθνούς εμπορίου, καθώς οι αγορές «απελευθερώνονται», συνάπτονται πολλές διακρατικές συμφωνίες και, γενικά, αίρονται οι νομικοί περιορισμοί για την πραγματοποίηση διεθνών μεταφορών.

Οι εμπορευματικές μεταφορές μπορούν να χωριστούν –ανάλογα με το μέσο μεταφοράς– στις εξής κατηγορίες:

- χερσαίες μεταφορές
  - οδικές
  - σιδηροδρομικές
- ποτάμια ναυσιπλοΐα
- θαλάσσιες μεταφορές
- αεροπορικές μεταφορές.

Οι **χερσαίες μεταφορές** περιλαμβάνουν τόσο τις οδικές μεταφορές που πραγματοποιούνται με φορτηγά αυτοκίνητα όσο και τις μεταφορές εμπορευμάτων με σιδηρόδρομο. Μετά τη βιομηχανική επανάσταση, η μεταφορά μεγάλων ποσοτήτων εμπορευμάτων με χρήση της σιδηροδρομικής υποδομής ήταν οικονομικά συμφέρουσα, περισσότερο ταχεία και ασφαλής. Η κατάσταση αυτή άρχισε να αναστρέφεται υπέρ των οδικών μεταφορών από τη δεκαετία του 1960 και μετά. Την περίοδο εκείνη, τα περισσότερα ευρωπαϊκά κράτη κατασκεύασαν ταχείς και ασφαλείς αυτοκινητόδρομους, ενώ η τεχνολογία οχημάτων σημείωσε σημαντική πρόοδο. Αυτό οδήγησε στη δραστική μείωση του μεριδίου των σιδηροδρομικών μεταφορών. Η εκτεταμένη χρήση φορτηγών αυτοκινήτων για τις εμπορευματικές μεταφορές παρουσιάζει, όμως, σημαντικά μειονεκτήματα. Η καταπόνηση των υποδομών, η υποβάθμιση του φυσικού και αισθητικού περιβάλλοντος, η επιβάρυνση της κυκλοφορίας είναι κάποια από αυτά. Στο πλαίσιο της προσπάθειας για βιώσιμη ανάπτυξη, η Ευρωπαϊκή Ένωση προωθεί τα τελευταία χρόνια ένα νέο μοντέλο ανάπτυξης των εμπορευματικών μεταφορών. Πιο συγκεκριμένα, η ΕΕ παρέχει κίνητρα για τη συνδυασμένη χρήση σιδηρόδρομου και φορτηγών, ώστε να περιοριστεί η χρήση των τελευταίων στο ελάχιστο δυνατό.

Η **ποτάμια ναυσιπλοΐα** είναι αρκετά διαδομένη σε άλλες χώρες της Ευρωπαϊκής Ένωσης και χρησιμοποιείται ως επί το πλείστον για φορτία χαμηλής αξίας ανά



τόνο και τα οποία μεταφέρονται κύδην εντός της χώρας (εθνικές μεταφορές). Οικοδομικά υλικά μεταφέρονται πολύ συχνά με αυτό τον τρόπο σε ειδικά διαμορφωμένα πλοία. Κατάλληλα διαμορφωμένα λιμάνια κατασκευάζονται για την υποδοχή και εξυπηρέτηση των πλοίων αυτών. Το κόστος των ποτάμιων μεταφορών είναι χαμηλό, αλλά η ταχύτητα μεταφοράς μικρή. Στην Ελλάδα, η ποτάμια ναυσιπλοΐα δεν έχει αναπτυχθεί λόγω της μη ύπαρξης πλωτών ποταμών σε μεγάλα αστικά κέντρα.

Οι **θαλάσσιες μεταφορές** εμπορευμάτων είναι ιδιαίτερα διαδεδομένες σε μεταφορές προϊόντων κατά μήκος μεγάλων αποστάσεων (υπερπόντιες μεταφορές). Η Ελλάδα, λόγω της γεωφυσικής της θέσης, έχει δύο από τα σημαντικότερα εμπορικά λιμάνια της Μεσογείου: του Πειραιά και της Θεσσαλονίκης, αλλά και σημαντικά κέντρα διαμετακόμισης. Στη χώρα μας, οι θαλάσσιες μεταφορές εξυπηρετούν όχι μόνο διεθνείς, αλλά και εθνικές μεταφορές για την κάλυψη των αναγκών των νησιών. Άλλωστε, ο εμπορικός στόλος της Ελλάδας αποτελεί περίπου το 37% του Κοινοτικού και το 7,5% του παγκόσμιου στόλου. Το κόστος της θαλάσσιας μεταφοράς δεν είναι ιδιαίτερα υψηλό, ενώ γίνονται διαρκώς προσπάθειες για τη μείωση του χρόνου μεταφοράς. Οι θαλάσσιες εμπορευματικές μεταφορές γίνονται με διαφορετικά πλοία, ανάλογα με το είδος του φορτίου (κύδην, εμπορευματοκιβώπια, δεξαμενόπλοια). Το πετρέλαιο και τα παράγωγά του, τα δημητριακά, τα μεταλλεύματα σιδήρου και άνθρακα είναι κάποια από τα κατεξοχήν φορτία που μεταφέρονται με πλοία.

Οι **αεροπορικές εμπορευματικές μεταφορές** παρουσιάζουν μικρό, αν και ολοένα αυξανόμενο, έργο μετρούμενο σε τονοχιλιόμετρα. Παρουσιάζουν, όμως, υψηλό μεταφορικό έργο μετρούμενο σε χρηματικές μονάδες μεταφερόμενου εμπορεύματος επί τη διανυόμενη απόσταση. Χρησιμοποιούνται, δηλαδή, κυρίως για τη μεταφορά πολύτιμων και μικρών σε διαστάσεις εμπορευμάτων κατά μήκος μεγάλων αποστάσεων. Οι αεροπορικές μεταφορές έχουν πολύ υψηλό κόστος που επιβάλλει αυστηρούς περιορισμούς στο βάρος και τον όγκο των εμπορευμάτων. Από την άλλη πλευρά έχουν το ισχυρό πλεονέκτημα της υψηλότερης ταχύτητας μεταφοράς. Επομένως, προτιμούνται κυρίως σε ακριβά προϊόντα, για τα οποία το κόστος της αεροπορικής μεταφοράς αποτελεί μικρό ποσοστό επί του συνολικού κόστους και, συγχρόνως, η μεταφορά τους επείγει.

Οι εμπορευματικές μεταφορές μπορούν επίσης να χωριστούν στις εξής κατηγορίες:

**Πολυτροπική μεταφορά** (multimodal transport): η μεταφορά αγαθών από δύο ή περισσότερα μέσα μεταφοράς.

**Διατροπική μεταφορά** (Intermodal transport): η μετακίνηση αγαθών με μία και την αυτή μεταφορική μονάδα ή οδικό όχημα, που χρησιμοποιεί διαδοχικά δύο ή περισσότερα μέσα μεταφοράς, χωρίς να γίνεται φορτοεκφόρτωση των αγαθών κατά την αλλαγή μέσων. Κατ' επέκταση, ο όρος διατροπικότητα (Intermodality)

χρησιμοποιείται για να περιγράψει ένα σύστημα μεταφοράς στο οποίο δύο ή περισσότερα μέσα μεταφοράς χρησιμοποιούνται για τη μεταφορά της ίδιας μεταφορικής μονάδας ή φορτηγού με έναν ολοκληρωμένο τρόπο, χωρίς φόρτωση ή εκφόρτωση, σε μια «από πόρτα σε πόρτα» μεταφορική αλυσίδα.

**Συνδυασμένη μεταφορά** (Combined transport): η διατροπική μεταφορά κατά την οποία το μεγαλύτερο τμήμα της διαδρομής εκτελείται σιδηροδρομικώς, σε εσωτερικές πλωτές οδούς ή δια θαλάσσης, και κάθε αρχικό ή/και τελικό τμήμα της εκτελείται οδικώς, όντας όσο το δυνατό βραχύτερο.

Οι σιδηροδρομικές και οι οδικές μεταφορές είναι συχνά ανταγωνιστικές μεταξύ τους, καθώς στοχεύουν σε παρόμοιο «αγοραστικό κοινό». Με την προώθηση των συνδυασμένων μεταφορών, επιχειρείται η αναίρεση αυτού του καθεστώτος και η ενίσχυση του σιδηρόδρομου με στόχο τη συμπληρωματικότητα των δύο μέσων προς γενικό όφελος. Το όφελος αφορά πρωτίτως την προστασία του περιβάλλοντος και τη μείωση του συνολικού κόστους της μεταφοράς. Πλήθος χωρών έχουν προβεί στη λήψη μέτρων περιορισμού της κυκλοφορίας φορτηγών εντός πόλεων. Η Ελβετία, μάλιστα, έχει προβεί σε ανάλογα περιοριστικά μέτρα στο εθνικό οδικό δίκτυο.

## 7.2 Οδικές εμπορευματικές μεταφορές

Όπως έχει ήδη αναφερθεί, η εξέλιξη των οδικών εμπορευματικών μεταφορών ήταν ραγδαία κατά τη διάρκεια των τελευταίων 50 ετών. Η οδική εμπορευματική μεταφορά παρουσιάζει τα εξής σημαντικά πλεονεκτήματα σε σχέση με τα άλλα μέσα:

- υψηλή ταχύτητα
- μεταφορά από «πόρτα σε πόρτα»
- απλές διαδικασίες και ευελιξία
- συμβατότητα υποδομών
- χαμηλό σχετικά κόστος
- διαθεσιμότητα οχημάτων.

Το μεγάλο πλεονέκτημα των οδικών εμπορευματικών μεταφορών σε σύγκριση με τους άλλους τύπους μεταφορών είναι ότι έχουν τη δυνατότητα να παράσχουν εξυπηρέτηση μεταφοράς από «**πόρτα σε πόρτα**». Παρέχουν έτσι μεγάλη ευελιξία, αφού τα άλλα συστήματα μεταφορών απαιτούν συμπληρωματικές μετακινήσεις των εμπορευμάτων από και προς τους σταθμούς διαμετακόμισης, κάτι που έχει αρνητική επίπτωση στο χρόνο και στο κόστος των μεταφορών. Επίσης οι νέες αυξημένες απαιτήσεις των αποστολέων (λόγω αλλαγών στην παραγωγική διαδικασία) για **αυξημένη ταχύτητα παράδοσης** μπορούν βέλπιστα να ικανοποιηθούν με τις οδικές εμπορευματικές μεταφορές, λόγω του ότι τα ανταγωνιστικά μέσα δεν μπορούν να προσφέρουν την ίδια ποιότητα υπηρεσίας. Εξάιρεση αποτελούν φυσικά οι αεροπορικές μεταφορές.



Όμως, εκτός από τα πλεονεκτήματα που έχουν σε σχέση με τους υπόλοιπους τύπους μεταφορών, οι οδικές εμπορευματικές μεταφορές παρουσιάζουν και σημαντικά μειονεκτήματα. Οι οδικές μεταφορές προκαλούν πολύ μεγαλύτερη επιβάρυνση στο περιβάλλον από αυτήν που προκαλούν τα υπόλοιπα μέσα μεταφοράς. Επίσης, προκαλούν πλήθος οχλήσεων και φθείρουν σημαντικά τις οδικές υποδομές.

### **7.3 Δραστηριότητες οδικών μεταφορών**

Οι οδικές εμπορευματικές μεταφορές μπορεί να πραγματοποιούνται είτε εντός του ίδιου νομού και μεταξύ γειτονικών νομών (νομαρχιακές) είτε εντός της ελληνικής επικράτειας (εθνικές), είτε μεταξύ διαφορετικών χωρών (διεθνείς). Κατά τη διάρκεια της μεταβατικής περιόδου που θεσπίζει ο Νόμος 3887/2010 ισχύουν ως κατηγορίες μεταφορών και οι νομαρχιακές μεταφορές και οι ειδικές μεταφορές καυσίμων.

#### *Νομαρχιακές μεταφορές*

Οι μεταφορές αυτές πραγματοποιούνται εντός του νομού που αποτελεί έδρα του φορτηγού. Στην κατηγορία των νομαρχιακών μεταφορών ανήκουν και οι μεταφορές εντός μιας πόλης. Η κυκλοφορία των βαρέων οχημάτων (άνω των 3,5 τόνων) επιβαρύνει τα ήδη συμφορημένα αστικά δίκτυα και προκαλεί πλήθος οχλήσεων. Οι συχνές στάσεις για διανομές παρεμποδίζουν την κυκλοφορία πεζών, ΙΧ επιβατικών οχημάτων, αλλά και Μέσων Μαζικής Μεταφοράς. Επιπλέον, σημειώνονται πολλά ατυχήματα με εμπλοκή πεζών και φορτηγών. Η ατμοσφαιρική ρύπανση και η ηχορύπανση που προκαλούνται ενοχλούν τους περίοικους. Η κυκλοφορία βαρέων οχημάτων στο κέντρο της πόλης προκαλεί μια γενικότερη υποβάθμιση, ιδιαίτερα σε σημεία υψηλής ιστορικής και αισθητικής αξίας. Ως εκ τούτου, πολλές πόλεις (μεταξύ αυτών και η Αθήνα) έχουν προβεί σε διαχειριστικά μέτρα περιορισμού της κυκλοφορίας τους. Τα μέτρα αυτά επικεντρώνονται κυρίως σε αποκλεισμούς περιοχών από την κυκλοφορία φορτηγών ή σε περιορισμούς στα ωράρια τροφοδοσίας των καταστημάτων.

#### *Εθνικές μεταφορές*

Μεταξύ διαφορετικών νομών, οι οδικές εμπορευματικές μεταφορές πραγματοποιούνται ως επί το πλείστον με βαρέα οχήματα. Οι μεταφορές αυτές πραγματοποιούνται με χρήση του εθνικού οδικού δικτύου στο σύνολο των νομών της Ελλάδας. Οι οχλήσεις που προκαλούνται και στην περίπτωση αυτή είναι σημαντικές. Μεταξύ αυτών είναι τα οδικά ατυχήματα, η φθορά της οδικής υποδομής, η επιβάρυνση του περιβάλλοντος. Ειδικά κυκλοφοριακά μέτρα είναι σε ισχύ σε διάφορες χώρες για τον περιορισμό αυτών των προβλημάτων. Στη χώρα μας έχουν ισχύ περιορισμοί στην κυκλοφορία φορτη-

γών οχημάτων στο εθνικό δίκτυο της χώρας κυρίως τις Παρασκευές στην κατεύθυνση εξόδου από τις μεγάλες πόλεις και τις Κυριακές στην κατεύθυνση εισόδου σ' αυτές.

### Διεθνείς μεταφορές

Διεθνείς οδικές μεταφορές εμπορευμάτων έχουμε όταν το σημείο φόρτωσης και το σημείο εκφόρτωσης των εμπορευμάτων βρίσκονται σε δύο διαφορετικές χώρες, τις οποίες χωρίζουν σύνορα. Οι οδικές μεταφορές συνιστούν ένα από τα βασικά στοιχεία ανάπτυξης της εσωτερικής ευρωπαϊκής αγοράς. Η ευελιξία των οδικών μεταφορών είναι ο κύριος λόγος για τον οποίο συγκεντρώνουν, σε συντριπτικό ποσοστό, την προτίμηση των ευρωπαϊκών επιχειρήσεων για τη διανομή των προϊόντων τους. Οδικές εμπορευματικές μεταφορές γίνονται μεταξύ οποιοδήποτε χωρών-μελών της **Ευρωπαϊκής Ένωσης**, ανεξαρτήτως εθνικότητας ή τύπου εγκαταστάσεως των μεταφορέων. Αρκεί ως προϋπόθεση οι μεταφορείς να είναι κάτοχοι της λεγόμενης «κοινοτικής άδειας». Η κοινοτική άδεια χορηγείται βάση του κοινοτικού Κανονισμού 881/92 από τη χώρα προέλευσης του μεταφορέα και παραδίδεται στον ιδιοκτήτη της μεταφορικής επιχείρησης, ο οποίος έχει υποχρέωση να τη φυλάσσει. Οι κοινοτικές άδειες πρέπει να ανανεώνονται κάθε πέντε χρόνια. Επίσης, κάθε μεταφορική επιχείρηση εμπορευμάτων, η οποία είναι κάτοχος μιας κοινοτικής άδειας μεταφορέα σύμφωνα με τον Κανονισμό ΕΟΚ 881/92 και τους όρους του Κανονισμού 3118/93, μπορεί με προσωρινή άδεια να εκτελέσει εμπορευματικές μεταφορές σε μια άλλη χώρα-μέλος, στην οποία δεν έχει επαγγελματική έδρα ή επαγγελματική εγκατάσταση.

Για την εκτέλεση οδικών εμπορευματικών μεταφορών **σε τρίτες χώρες**, μεταξύ δηλαδή μίας ή περισσότερων μη κοινοτικών χωρών, οι μεταφορείς πρέπει να διαθέτουν τις λεγόμενες διμερείς άδειες, οι οποίες είναι συμφωνίες μεταξύ των κρατών, στις οποίες γίνεται ουσιαστικά ανταλλαγή αδειών διέλευσης. Στη συνέχεια, το κάθε συμβαλλόμενο κράτος τις διανέμει στους μεταφορείς ανάλογα με τις ανάγκες αυτών, αλλά και των επιχειρήσεων που διακινούν τα εμπορεύματά τους. Οι άδειες αυτές αποτελούν κατά κανόνα αντικείμενο επίσημης διαπραγμάτευσης μεταξύ του Υπουργείου Μεταφορών της χώρας και του αντίστοιχου Υπουργείου της συμβαλλόμενης χώρας.

Οι μεταφορείς που διενεργούν διεθνείς οδικές μεταφορές θα πρέπει να συμμορφώνονται με τη Σύμβαση *CMR* («Convention relative au contrat de transport international de Marchandise par Route»), γνωστή αλλιώς ως Σύμβαση της Γενεύης, η οποία υπογράφηκε στις 19 Μαΐου του 1956 στη Γενεύη της Ελβετίας, τέθηκε σε ισχύ τον Ιούλιο του 1961 και στην οποία έχει προσχωρήσει και η Ελλάδα. Η σύμβαση *CMR* ουσιαστικά καθορίζει τις υποχρεώσεις και τα δικαιώματα των συμβαλλόμενων μερών και κυρίως την ευθύνη του οδικού μεταφορέα. Έχει εφαρμογή σε κάθε συμβόλαιο για τη μεταφορά εμπορευμάτων οδικώς με οχήματα επ'



αμοιβή, όταν ο τόπος παραλαβής και ο τόπος παράδοσης των εμπορευμάτων, όπως καθορίζονται στο συμβόλαιο, βρίσκονται σε δύο διαφορετικές χώρες.

Αναλυτική αναφορά για τα παραπάνω έχει γίνει στο Κεφάλαιο 3.

## **7.4 Οργάνωση επιχειρήσεων εμπορευματικών μεταφορών**

### **7.4.1 Εξειδικεύσεις του κλάδου των εμπορευματικών μεταφορών**

Οι οδικές εμπορευματικές μεταφορές στην Ελλάδα πραγματοποιούνται με φορτηγά αυτοκίνητα, είτε για λογαριασμό τρίτων, δηλαδή τα μεταφερόμενα αντικείμενα ανήκουν σε τρίτους, με είσπραξη κομίστρου (με φορτηγά αυτοκίνητα δημόσιας χρήσης - **ΦΔΧ**), είτε για ίδιο λογαριασμό, δηλαδή τα μεταφερόμενα εμπορεύματα ανήκουν στους ιδιοκτήτες των φορτηγών αυτοκινήτων (με φορτηγά αυτοκίνητα ιδιωτικής χρήσης - **ΦΙΧ**).

Ανάλογα με το χώρο, εντός του οποίου διενεργούνται οι μεταφορές με ΦΔΧ αυτοκίνητα, διακρίνονται σε:

1. Διεθνείς, οι οποίες διενεργούνται από την αλλοδαπή προς την ημεδαπή και αντίστροφα.
2. Εθνικές, που διενεργούνται μέσα στη χώρα.
3. Νομαρχιακές εμπορευματικές μεταφορές, οι οποίες διενεργούνται με ΦΔΧ αυτοκίνητα μεικτού βάρους μέχρι 10 τόνους μέσα στο νομό όπου αυτά έχουν έδρα και τους γειτονικούς νομούς.

Τα ΦΙΧ αυτοκίνητα θεωρείται ότι διενεργούν εθνικές μεταφορές, και μόνο υπό ορισμένες προϋποθέσεις διενεργούν και διεθνείς μεταφορές, οι οποίες όμως αποτελούν συμπληρωματικό έργο στο εκτελούμενο από αυτά έργο.

Οι βασικοί όροι που πρέπει να πληρούνται κατά τη διενέργεια εμπορευματικής μεταφοράς με ΦΙΧ αυτοκίνητο είναι:

α) Τα μεταφερόμενα εμπορεύματα ανήκουν στην επιχείρηση ή έχουν πωληθεί, αγορασθεί, μισθωθεί με χρηματοδοτική μίσθωση (Leasing), παραχθεί, εξορυχθεί, μετατραπεί ή επισκευασθεί από αυτή ή είναι ήδη απαραίτητα για την εξυπηρέτηση των λειτουργικών αναγκών της.

β) Η μεταφορά είναι απαραίτητη στο πλαίσιο της κύριας δραστηριότητας της επιχείρησης.

γ) Το ΦΙΧ αυτοκίνητο οδηγείται από επαγγελματία οδηγό, που έχει σχέση εξαρτημένης εργασίας με την επιχείρηση.

δ) Το ΦΙΧ αυτοκίνητο είναι εφοδιασμένο με ισχύουσα άδεια κυκλοφορίας στην οποία αναγράφονται συγκεκριμένα εμπορεύματα ή ύλες που μπορούν να μεταφέρονται.

### 7.4.2 Είδη μεταφορικών επιχειρήσεων

Εάν θέλετε να εισέλθετε στο κλάδο των μεταφορών είναι σκόπιμο να γνωρίζετε τις βασικές αρχές της οργάνωσης των επιχειρήσεων παροχής μεταφορικού έργου στην Ελλάδα και την Ευρωπαϊκή Ένωση. Οι εταιρείες οδικών εμπορευματικών μεταφορών βάσει της νομικής τους μορφής διακρίνονται σε:

1. Ανώνυμη εταιρεία (ΑΕ)
2. Εταιρεία Περιορισμένης Ευθύνης (ΕΠΕ)
3. Μονοπρόσωπη ανώνυμη εταιρεία
4. Μονοπρόσωπη εταιρεία περιορισμένης ευθύνης.

Από την έναρξη ισχύος του Νόμου 3887/2010 και μέχρι τη λήξη της μεταβατικής περιόδου (13/6/2023) εξακολουθούν να θεωρούνται μεταφορικές επιχειρήσεις οι ακόλουθες εταιρείες, οι οποίες κατά την έναρξη ισχύος του νόμου διαθέτουν στο όνομά τους ισχύουσα άδεια κυκλοφορίας ΦΔΧ αυτοκινήτου στο όνομά τους:

1. Οι εμπορικές εταιρείες οποιασδήποτε μορφής, στις οποίες περιλαμβάνονται και οι Ιδιότυπες Μεταφορικές Εταιρείες
2. Οι ατομικές επιχειρήσεις καθώς και
3. Οι εν κοινωμία δικαιώματος συνιδιοκτήτες ΦΔΧ.

Οι παραπάνω εταιρείες μετά τις 30/06/2023 θα πρέπει να μετατραπούν σε ΑΕ ή ΕΠΕ ή Μονοπρόσωπη ΑΕ ή Μονοπρόσωπη ΕΠΕ».

Οι εταιρείες, ανάλογα με τη σύμβαση εργασίας που συνάπτεται με τον πελάτη, διακρίνονται σε:

1. *Κοινές*, τα οχήματα των οποίων δεν απασχολούνται από έναν και μόνο εργοδότη, αλλά από διάφορους ανάλογα με την προσφορά εργασίας.
2. *Συμβαλλόμενες*, τα οχήματα των οποίων δεσμεύονται με σύμβαση κάποιου χρονικού διαστήματος στο να εκτελούν τη μεταφορά των αγαθών συγκεκριμένων προσώπων ή επιχειρήσεων.

Και τέλος, οι εταιρείες, ανάλογα τον τύπο της υπηρεσίας που προσφέρουν, διακρίνονται σε:

1. *Κοινού φορτίου*, όπου περιλαμβάνονται οι εταιρείες που εκτελούν μεταφορές αγαθών χωρίς κάποιο ειδικό μέσο μεταφοράς.
2. *Ειδικού φορτίου*, δηλαδή εταιρείες που εκτελούν μεταφορές ειδικών φορτίων με τα ανάλογα εξειδικευμένα οχήματα για κάθε περίπτωση.



Η **διαμεταφορά** ή παραγγελία μεταφοράς είναι μια δραστηριότητα η οποία κατ' ανάγκη εμπλέκεται στις σύγχρονες μεταφορές. Έχει ανθίσει μάλιστα τις τελευταίες δεκαετίες λόγω της εκτεταμένης χρησιμοποίησης των εμπορευματοκιβωτίων και της ανάπτυξης των σύνθετων μεταφορών.

Διαμεταφορά έχουμε όταν ο παραγγελιοδόχος μεταφοράς, όπως λέγεται, αναλαμβάνει (με αμοιβή) την υποχρέωση απέναντι στον παραλήπτη να μεταφέρει εμπορεύματα στον τόπο προορισμού, όχι διενεργώντας τη μεταφορά ο ίδιος προσωπικά, αλλά βρίσκοντας τον μεταφορέα που θα μεταφέρει τα πράγματα. Με τον μεταφορέα συνάπτει τη σύμβαση, για λογαριασμό του φορτωτή ή του παραλήπτη, ενεργώντας όπως στο δικό του όνομα.

Οι ελληνικές μεταφορικές επιχειρήσεις που εκτελούν δημόσιες οδικές εμπορευματικές μεταφορές μπορούν να εκμισθώνουν τα οχήματα που έχουν στην ιδιοκτησία τους σε οδηγούς, κατόχους άδειας οδήγησης αντίστοιχης κατηγορίας, υπό τους παρακάτω όρους και προϋποθέσεις:

- Το όχημα να έχει τεθεί σε κυκλοφορία στην ελληνική επικράτεια.
- Η σύμβαση μίσθωσης αφορά μόνο τη διάθεση του οχήματος χωρίς οδηγό.
- Το μισθωμένο όχημα κατά τη διάρκεια της μίσθωσης πρέπει να βρίσκεται στην αποκλειστική διάθεση του οδηγού που το έχει μισθώσει.
- Το μισθωμένο όχημα να χρησιμοποιείται αποκλειστικά για την εκτέλεση νομαρχιακών, εθνικών και διεθνών μεταφορών, σύμφωνα με την άδεια κυκλοφορίας του.
- Ο χρόνος κάθε μίσθωσης του οχήματος δεν μπορεί να είναι μεγαλύτερος των τριών ετών.

### **7.4.3 Προϋποθέσεις σύστασης μεταφορικής επιχείρησης**

Σύμφωνα με τον Νόμο 3887/2010 οι εταιρείες που μπορούν να συστήνονται και να λειτουργούν ως μεταφορικές με την έναρξη ισχύος του νόμου είναι νομικής μορφής ΑΕ ή ΕΠΕ ή μονοπρόσωπη ΑΕ ή μονοπρόσωπη ΕΠΕ με σκοπό την εκτέλεση διεθνών, εθνικών, νομαρχιακών και ειδικών μεταφορών για μία ή περισσότερες από τις κατηγορίες αυτές και εφόσον πληρούνται σωρευτικά οι παρακάτω προϋποθέσεις:

α) Το πρόσωπο ή τα πρόσωπα τα οποία έχουν οριστεί ως διαχειριστές μεταφορών από τις μεταφορικές εταιρείες που λειτουργούν με τη νομική μορφή ΑΕ ή ΕΠΕ παρέχουν εχέγγυα αξιοπιστίας.

β) Η εταιρεία διαθέτει την απαιτούμενη οικονομική επιφάνεια. Ειδικά για τις μεταφορικές εταιρείες ΕΠΕ, το εταιρικό κεφάλαιο πρέπει να είναι τουλάχιστον

9.000€, ώστε να πληρείται η προϋπόθεση της οικονομικής επιφάνειας για τη χρήση τουλάχιστον ενός ΦΔΧ.

γ) Το πρόσωπο ή τα πρόσωπα τα οποία έχουν οριστεί ως διαχειριστές μεταφορών από τις μεταφορικές εταιρείες που λειτουργούν με τη νομική μορφή ΑΕ ή ΕΠΕ διαθέτουν πιστοποιητικό επαγγελματικής επάρκειας ΠΕΕ.

δ) Η εταιρεία διαθέτει επαρκείς και κατάλληλους χώρους στάθμευσης των οχημάτων και αποθηκευτικές εγκαταστάσεις για τη φύλαξη και συντήρηση των οχημάτων.

Ο μεταφορέας θα πρέπει:

- να γνωρίζει τη χρήση των διαφόρων μέσων ή μεθόδων πληρωμής (επιταγές, συναλλαγματικές, γραμμάτια, πιστωτικές κάρτες κτλ.)
- να γνωρίζει τις διάφορες μορφές πίστωσης (τραπεζική, ενυπόθηκη, χρηματοδοτική μίσθωση κ.λπ.), τα βάρη και τις υποχρεώσεις που αυτές συνεπάγονται
- να γνωρίζει τι είναι ο ισολογισμός και πώς παρουσιάζεται
- να μπορεί να διαβάζει και να ερμηνεύει τους λογαριασμούς αποτελεσμάτων
- να μπορεί να πραγματοποιεί ανάλυση της χρηματοοικονομικής κατάστασης και της αποδοτικότητας των επιχειρήσεων
- να είναι σε θέση να καταρτίσει προϋπολογισμό και να συνθέτει το κόστος παραγωγής
- να γνωρίζει τις βασικές αρχές έρευνας και αγοράς (marketing)
- να γνωρίζει τις διάφορες κατηγορίες ασφαλείας που σχετίζονται με τον κλάδο των οδικών μεταφορών (ασφάλιση ευθύνης, προσώπων, πραγμάτων, αποσκευών)
- να είναι ενήμερος για τις εγγυήσεις και υποχρεώσεις που οι ασφάλειες συνεπάγονται
- να είναι σε θέση να εφαρμόσει τους κανόνες έκδοσης τιμολογίων για την παροχή υπηρεσιών οδικής μεταφοράς εμπορευμάτων
- να είναι σε θέση να εφαρμόσει τους κανόνες για τους ναύλους
- να γνωρίζει τη σημασία και τις επιπτώσεις των διεθνών εμπορικών όρων Incoterms.

Τα παραπάνω αποτελούν ένα κομμάτι της απαραίτητης εκπαίδευσης που πρέπει να έχουν λάβει όσοι επιθυμούν να δραστηριοποιηθούν στον κλάδο των μεταφορών. Για το λόγο αυτό, υποχρεούνται από τη σχετική νομοθεσία να αποκτήσουν **Πιστοποιητικό Επαγγελματικής Επάρκειας Εθνικών ή Διεθνών Μεταφο-**

**ρών.** Η απόκτηση Πιστοποιητικού Επαγγελματικής Επάρκειας (ΠΕΕ) Διεθνών Μεταφορών προϋποθέτει την προηγούμενη απόκτηση ΠΕΕ Εθνικών Μεταφορών, είναι ωστόσο δυνατή η ταυτόχρονη εξέταση του υποψηφίου για τις εθνικές και διεθνείς μεταφορές. Το πιστοποιητικό αυτό λαμβάνεται έπειτα από παρακολούθηση ειδικής εκπαίδευσης σε Σχολές Επαγγελματικής Κατάρτισης Μεταφορέων (ΣΕΚΑΜ) και αντίστοιχες εξετάσεις στην Περιφέρεια, στην αρμοδιότητα της οποίας υπάγεται η ΣΕΚΑΜ.

### **7.4.4 Οργάνωση λειτουργίας των εταιρειών οδικών εμπορευματικών μεταφορών**

Οι βασικές λειτουργίες των εταιρειών οδικών εμπορευματικών μεταφορών έχουν ως σκοπό να συστηματοποιήσουν και να απλουστεύσουν την εκτέλεση της εργασίας της επιχείρησης, έτσι ώστε να βελτιωθεί η αποδοτικότητά της. Αυτές είναι:

1. *Οικονομική διαχείριση*, με αντικείμενο τη διεκπεραίωση λογιστικών υποθέσεων, την τήρηση βιβλίων κίνησης οχημάτων και νομικές υπηρεσίες.
2. *Marketing και Πωλήσεις*, με στόχο την εύρεση πελατών και την ικανοποίηση των αναγκών των πολιτών.
3. Δημιουργία της καλύτερης δυνατής εικόνας της επιχείρησης και των υπηρεσιών που προσφέρει.
4. Συντήρηση και αποθήκευση των εμπορευμάτων προς μεταφορά.
5. Εκτέλεση μεταφοράς από τους οδηγούς.

## **7.5 Ο ρόλος του οδηγού στην εταιρεία παροχής μεταφορικού έργου**

### **7.5.1 Συμπεριφορά οδηγού και γόνιμο εταιρείας**

Ο βασικός ρόλος του οδηγού σε μια μεταφορική επιχείρηση είναι η μεταφορά εμπορευμάτων με ασφάλεια και ταχύτητα. Επιπρόσθετα, όμως, ο οδηγός έχει και άλλους ρόλους και αρμοδιότητες, οι οποίες είναι παράπλευρες της κύριας ασχολίας του. Ο κυριότερος από αυτούς είναι ότι αποτελεί την εικόνα της εταιρείας προς τους πελάτες, δηλαδή τους επιχειρηματίες που εμπιστεύονται στην εταιρεία τη μεταφορά του εμπορεύματός τους. Ο οδηγός, δηλαδή, είναι **ο συνδετικός κρίκος μεταξύ της εταιρείας και των πελατών**. Ακόμη, μπορεί να χρειαστεί να βοηθήσει στη φορτοεκφόρτωση κάποιων εμπορευμάτων. Επίσης, είναι υπεύθυνος για τη συντήρηση και την καθαριότητα του οχήματος. Πολλές εταιρείες έχουν συγκεκριμένο **εσωτερικό κανονισμό** που ορίζει σε γενικές γραμμές την προσδοκώμενη συμπεριφορά και τα καθήκοντα του οδηγού. Φροντίστε να



ενημερωθείτε σχετικά για να μη βρεθείτε προ δυσάρεστων εκπλήξεων!

Στις μέρες μας, οι απαιτήσεις από έναν επαγγελματία οδηγό είναι ιδιαίτερα αυξημένες σε σχέση με τα προηγούμενα χρόνια. Ο μεγάλος ανταγωνισμός στον τομέα των μεταφορών –όπου έχει συντελεστεί απελευθέρωση της αγοράς– αλλά και η ανάγκη περικοπής δαπανών ακόμη και σε μονοπωλιακούς οργανισμούς ασκούν πιέσεις στον οδηγό για αποδοτικότερη αξιοποίηση των διαθέσιμων πόρων. Στο πλαίσιο αυτό, υπάρχει το ενδεχόμενο να σας ζητηθεί να προβείτε σε ενέργειες εξοικονόμησης πόρων που γίνονται σε βάρος της ασφάλειας. Ποτέ μη δεχτείτε τέτοιες συμβάσεις, διότι τίθεται σε κίνδυνο η ασφάλειά σας και αυτή των υπόλοιπων χρηστών του οδικού δικτύου.

Τα παραπάνω έρχεται να πιστοποιήσει και να εξασφαλίσει η Οδηγία 2003/59. Η εφαρμογή της Οδηγίας 2003/59 μπορεί να σας προκαλέσει ένα αρχικό αίσθημα δυσχέρειας, καθώς έρχεται να προστεθεί στο ήδη επιβαρημένο πρόγραμμά σας. Αν αναλογιστείτε, όμως, το στόχο της και τα πολλαπλά οφέλη που μπορείτε να αποκομίσετε από αυτή (γνώσεις, εξοικείωση με νέες τεχνολογίες, ενημέρωση για νομικά θέματα, για τις υποχρεώσεις και τα δικαιώματά σας, οικονομία κ.λπ.), θα διαπιστώσετε τη χρησιμότητά της. Άλλωστε σε εσάς έγκειται –ως ένα βαθμό– η σωστή εφαρμογή της και η αξιοποίηση των δυνατοτήτων που σας προσφέρονται.

### **7.5.2 Συναλλασσόμενοι με τον οδηγό - Διενέξεις**

Ο οδηγός, στο πλαίσιο της εργασίας του, έχει επαφές με:

1. Τους επιχειρηματίες, τους οποίους καλείται να εξυπηρετήσει.
2. Τα άτομα που είναι ενδεχομένως υπεύθυνα για τη φόρτωση και την εκφόρτωση των εμπορευμάτων.
3. Τους λοιπούς υπαλλήλους και τη διοίκηση της μεταφορικής επιχείρησης, από τους οποίους λαμβάνει πληροφορίες και οδηγίες για την εργασία του. Είναι σαφές ότι ο οδηγός θα πρέπει να επιδιώκει την καλύτερη δυνατή συνεργασία με το λοιπό προσωπικό της μεταφορικής επιχείρησης, ώστε να είναι αποδοτικότερη τόσο η δική του εργασία, όσο και η επιχείρηση καθαυτή.
4. Τους πιθανούς ενδιάμεσους (υπεύθυνοι προμηθειών κ.λπ.), οι οποίοι έχουν την ευθύνη οργάνωσης της μετακίνησης από την πλευρά του πελάτη.
5. Τρίτους, όπως οι εργαζόμενοι σε πρατήρια βενζίνης, συνεργεία και διόδια.
6. Τα αστυνομικά όργανα, των οποίων τις οδηγίες και παραινέσεις ο οδηγός πρέπει να ακολουθεί πιστά.
7. Σύμφωνα με τα παραπάνω, ο οδηγός αποτελεί τη βασική επαφή της μεταφορικής επιχείρησης με τους πελάτες και τους λοιπούς συναλλασσόμενους. Έτσι, η οποιαδήποτε διένεξη ή διαφορά προκαλέσει ή στην οποία



συμμετάσχει έχει άμεσο αντίκτυπο στη μεταφορική επιχείρηση, τόσο σε εμπορικό όσο και σε οικονομικό επίπεδο.

Σε **εμπορικό επίπεδο** η οποιαδήποτε «ατυχής» συμπεριφορά του οδηγού αποτελεί καταρχάς δυσφήμιση για τη μεταφορική επιχείρηση και μπορεί να οδηγήσει σε απώλεια πελατών. Σε περίοδο υψηλού ανταγωνισμού των μεταφορικών επιχειρήσεων κάτι τέτοιο δεν είναι αποδεκτό, αφού στο ίδιο κοινό πελατών ενδεχομένως να στοχεύουν πολλές επιχειρήσεις. Συνεπώς, η εμπλοκή του οδηγού σε διαμάχη κ.λπ. ζημιώνει άμεσα την επιχείρηση στην οποία εργάζεται.

Σε **οικονομικό επίπεδο** μπορούν να διακριθούν τόσο βραχυπρόθεσμες συνέπειες όσο και μακροπρόθεσμες. Στις βραχυπρόθεσμες συνέπειες εντάσσονται οι ποινές και τα πρόστιμα που ενδεχομένως χρειαστεί να πληρώσει ο οδηγός και η μεταφορική επιχείρηση, ως αποτέλεσμα της μη ορθής συμπεριφοράς ενός οδηγού. Λόγου χάριν, η προβληματική συμπεριφορά, η εξύβριση ή η χειροδικία στο πλαίσιο μιας διαμάχης μπορούν να οδηγήσουν σε δικαστική διένεξη, πρόστιμα και αποζημιώσεις, τα οποία θα χρειαστεί να καταβάλει ο οδηγός και η μεταφορική επιχείρηση. Οι ποινές μπορεί να είναι χρηματικές, να αφορούν σε ποινικές διώξεις, αλλά και στην προσωρινή παύση της λειτουργίας της μεταφορικής επιχείρησης. Οι μακροπρόθεσμες πάλι συνέπειες είναι άμεσα συσχετισμένες με τις εμπορικές, αφού η μείωση των πελατών οδηγεί αυτόματα και σε μείωση των εσόδων της μεταφορικής επιχείρησης.

Γενικά, συμπεριφορές που θα οδηγήσουν σε διενέξεις μπορούν να έχουν αρνητικές επιπτώσεις τόσο στον ίδιο τον οδηγό, όσο και στη μεταφορική επιχείρηση και γι' αυτό **πρέπει να αποφεύγονται**.

### 7.5.3 Συντήρηση οχήματος

Ευθύνη για τη σωστή συντήρηση και τον περιοδικό τεχνικό έλεγχο του οχήματος σύμφωνα με την προβλεπόμενη νομοθεσία (Κέντρα Τεχνικού Ελέγχου Οχημάτων) έχει και ο οδηγός. Πρέπει, λοιπόν, να ελέγχετε τα σχετικά έγγραφα μόλις αναλάβετε την οδήγηση κάποιου οχήματος. Αν δεν πληρούνται όλες οι νόμιμες προϋποθέσεις, μην αναλάβετε να το οδηγήσετε. Κινδυνεύει η ασφάλειά σας! Τέλος, η περιοδικότητα της συντήρησης του οχήματος πρέπει να είναι αυτή που προβλέπεται από τον κατασκευαστή του οχήματος.

Πέρα, όμως, από τον τεχνικό έλεγχο, ο οδηγός είναι υπεύθυνος για την καλή λειτουργία και για τις επιλογές συντήρησης του οχήματός του, αφού αυτός το οδηγεί καθημερινά και μπορεί να κρίνει καλύτερα από τον καθένα τα προβλήματα και τις ανάγκες του. Στα πλαίσια αυτά, ο οδηγός ασχολείται με:

1. την καθημερινή οπτική επιθεώρηση του οχήματος του
2. τη διαρκή εποπτεία της καλής λειτουργίας του οχήματος
3. την καταγραφή και την αναφορά βλαβών στη μεταφορική επιχείρηση
4. την καθημερινή καθαριότητα και τακτοποίηση του εσωτερικού του οχήματος.

Ο οδηγός πρέπει να επιθεωρεί το όχημα πριν από την έναρξη της μετακίνησης και μετά το τέλος της. Οι λοιπές δραστηριότητες μπορούν να πραγματοποιούνται και σε κενά ανάμεσα σε διαδοχικές μετακινήσεις. Η έγκαιρη ανίχνευση προβλημάτων μπορεί να αποτρέψει την εκδήλωσή τους κατά τη διάρκεια της οδήγησης. Η εκδήλωση προβλημάτων ενώ οδηγείτε είναι καταρχάς επικίνδυνη, καθώς μπορεί να αποτελέσει αιτία ατυχήματος. Αφετέρου, η επισκευή ενός τεχνικού προβλήματος που έχει ήδη εκδηλωθεί είναι πιο χρονοβόρα και δαπανηρή.

**Ο καθημερινός έλεγχος της καλής λειτουργίας του οχήματος μπορεί να σας εξοικονομήσει χρόνο και χρήμα!**

Πριν ξεκινήσετε, ελέγξτε:

- το επίπεδο λαδιού και καυσίμου
- την μπαταρία
- τα ελαστικά και τους τροχούς
- τα φρένα
- τις αναρτήσεις
- το σύστημα διεύθυνσης
- τον εξοπλισμό έκτακτης ανάγκης
- την ασφάλεια της φόρτωσης
- την εργονομία της καμπίνας του οδηγού
- τις ενδείξεις των οργάνων του πίνακα ελέγχου.

Το οχήμα 7.1. που ακολουθεί μπορεί να σας βοηθήσει στην απομνημόνευση των απαραίτητων καθημερινών ελέγχων.

### **7.5.4 Οργάνωση εργασίας**

Η καθημερινή εργασία του οδηγού εξαρτάται σε μεγάλο βαθμό από το πρόγραμμα μετακινήσεων το οποίο πρόκειται να ακολουθήσει. Το πρόγραμμα εργασίας του, όμως, πρέπει να περιλαμβάνει και άλλες δραστηριότητες πέραν της οδήγησης. Έτσι, ο οδηγός:

1. Επιθεωρεί το όχημα κατά την έναρξη της βάρδιας του και καταγράφει τις πιθανές ανάγκες επισκευής του.
2. Καθαρίζει και τακτοποιεί το όχημα στην έναρξη ή στο τέλος της βάρδιας

- του, αν κάτι τέτοιο δεν πραγματοποιείται από ειδικό συνεργείο ή άλλους υπαλλήλους της μεταφορικής επιχείρησης.
3. Τακτοποιεί περιοδικά το εσωτερικό του οχήματος, στα διαλείμματα των μετακινήσεων.
  4. Συμπληρώνει τα απαραίτητα έγγραφα μετακίνησης στο τέλος κάθε μετακίνησης και τα παραδίδει στη μεταφορική επιχείρηση στο τέλος της βάρδιας του.



Σχήμα 7.1. Βασικοί έλεγχοι οχήματος

## 7.6 Εξελίξεις του κλάδου των εμπορευματικών μεταφορών

Η αλματώδης εξέλιξη της τεχνολογίας στον τομέα των μεταφορών οδήγησε σε νέες μορφές μεταφοράς (*σύνθετες μεταφορές*), για την πραγματοποίηση των οποίων συνεργάζονται περισσότερες μεταφορικές επιχειρήσεις. Παρά την εμπλοκή περισσότερων μεταφορέων και την ύπαρξη διαδοχικών τμημάτων για την εκτέλεση του συνόλου της μεταφοράς, αυτές αντιμετωπίζονται ως ενιαία μεταφορά, προς απόδειξη της οποίας εκδίδεται ένα ενιαίο έγγραφο. Στις σύνθετες εμπορευματικές μεταφορές εντάσσονται οι εξής μορφές:



### **7.6.1 Διαδοχικές μεταφορές**

Η διαδοχική μεταφορά εμπορευμάτων πραγματοποιείται στον ίδιο γεωγραφικό χώρο (ξηρά ή θάλασσα ή αέρα) και με ομοιογενή μεταφορικά μέσα. Στον χερσαίο χώρο και ιδιαίτερα στις οδικές μεταφορές, οι διαδοχικές μεταφορές είναι ιδιαίτερα αναπτυγμένες. Σε μια διαδοχική μεταφορά, η προώθηση των εμπορευμάτων από τόπο σε τόπο προϋποθέτει τη μεταφόρτωσή τους από το ένα μεταφορικό μέσο στο επόμενο ομοιογενές μεταφορικό μέσο. Το έγγραφο που αποδεικνύει αυτή τη μεταφορά αποκαλείται *διαφορτωτική*.

### **7.6.2 Συνδυασμένες μεταφορές**

Η συνδυασμένη μεταφορά εκτελείται στον ίδιο ή σε διαφορετικό γεωγραφικό χώρο με δύο τουλάχιστον ετερογενή μεταφορικά μέσα. Είναι η μεταφορά εμπορευμάτων σε μια μεταφορική μονάδα με τη χρήση περισσότερων από ένα μέσων μεταφοράς. Έχει αναπτυχθεί ιδιαίτερα στην περίπτωση του συνδυασμού σιδηροδρομικής-οδικής μεταφοράς και οδικής-θαλάσσιας μεταφοράς ή και αντίστροφα. Και στις δύο περιπτώσεις πάντως λαμβάνει χώρα μεταφόρτωση των εμπορευμάτων μεταξύ των ετερογενών (ή ομοιογενών) μεταφορικών μέσων που εκτελούν τα διαδοχικά τμήματα της παραπάνω μεταφοράς.

### **7.6.3 Μεικτές μεταφορές**

Η μεικτή μεταφορά πραγματοποιείται σε διαφορετικό γεωγραφικό χώρο με ετερογενή μεταφορικά μέσα και χωρίς εκφόρτωση των εμπορευμάτων. Συγκεκριμένα, το οδικό όχημα μετά την εκτέλεση της οδικής μεταφοράς μεταφέρεται έμφορτο πάνω σε ετερογενές μεταφορικό μέσο (πλοίο ή σιδηρόδρομο ή αεροσκάφος) και ακολούθως εκτελεί οδική μεταφορά ως τον τόπο προορισμού.

Οι σύνθετες μεταφορές έχουν για την Ελλάδα ιδιαίτερη σημασία. Προσλαμβάνουν πρωταγωνιστικό ρόλο τόσο στην προώθηση της εξαγωγικής μας δραστηριότητας όσο και στην επιπλέον ανάπτυξη του διαμετακομιστικού εμπορίου λόγω της προνομιακής γεωγραφικής θέσης της χώρας μας.

## **7.7 Νέες τεχνολογίες**

Οι νέες τεχνολογίες, που έχουν αναπτυχθεί τελευταία και έχουν εφαρμογή στον τομέα των εμπορευματικών μεταφορών, έχουν ως βάση την πληροφορική και τις



τηλεπικοινωνίες. Δίνουν στις επιχειρήσεις τη δυνατότητα καλύτερης διαχείρισης του στόλου και ποιοτικότερης προσφερόμενης υπηρεσίας. Επιπλέον, δίνεται μεγαλύτερη σημασία στην προστασία του περιβάλλοντος με τη χρήση φιλικών προς το περιβάλλον οχημάτων και με τη μείωση του συνολικού αριθμού των οχημάτων, που συνεπάγεται περιορισμό των εκπομπών ρύπων.

Οι τεχνολογίες αυτές σχετίζονται κυρίως με την επικοινωνία, το σχεδιασμό δρομολογίων, την ικνηλάτηση και παρακολούθηση της τροχιάς και της κατάστασης του φορτίου.

### **7.7.1 Επικοινωνία**

Βασικό στοιχείο της μεταφοράς εμπορευμάτων από φορτηγό όχημα είναι η εξασφάλιση συνεχούς και ανεμπόδιστης επικοινωνίας με το κέντρο επιχειρήσεων της εταιρείας μεταφορών. Για την αμφίδρομη επικοινωνία οχήματος και μεταφορικής εταιρείας εφαρμόζονται οι εξής τεχνολογίες:

#### *RDS/TMC (Radio Data System/Traffic Message Channel)*

Το RDS είναι σύστημα δεδομένων με ραδιοσυχνότητες που δίνει τη δυνατότητα στον χρήστη να λαμβάνει ενημερώσεις σχετικά με τις παραγγελίες από την εταιρεία και να αντλήσει τις πληροφορίες που τον ενδιαφέρουν. Οι πληροφορίες σχετικά με την κυκλοφοριακή κατάσταση που επικρατεί στο οδικό δίκτυο λαμβάνονται μέσω του δέκτη του ραδιοφώνου χάρη στην ασύρματη επικοινωνία RDS-TMC.

#### *GPRS*

Το «Γενικό Πακέτο Ραδιοφωνικών Υπηρεσιών» (GPRS-General Package Radio Services) είναι μη φωνητική υπηρεσία προστιθέμενης αξίας που επιτρέπει στις πληροφορίες να σταλούν και να παραληφθούν μέσω δικτύου κινητής τηλεφωνίας.

#### *GSM*

Το GSM είναι ψηφιακή κινητή επικοινωνία που περιλαμβάνει, μεταξύ άλλων, τα κυψελοειδή δίκτυα GSM σε 900 Hz και το DCS σε 1.800/1.900 MHz, καθώς επίσης και τις συνδέσεις μέσω της χαμηλής τροχιάς και των γεωσύγχρονων δορυφόρων.

#### *WAP*

Το Wireless Application Protocol (WAP) είναι μια ανοικτή, παγκόσμια εφαρμογή που εξουσιοδοτεί τους χρήστες κινητής τηλεφωνίας με τις ασύρματες συσκευές

τους να έχουν πρόσβαση εύκολα και άμεσα στο Διαδίκτυο λαμβάνοντας πληροφορίες και υπηρεσίες.

### **7.7.2 Σχεδιασμός δρομολογίων**

Με την κατάλληλη εισαγωγή δεδομένων σε κάποιο σύστημα υπολογιστών και με το κατάλληλο λογισμικό υπολογίζεται η γρηγορότερη, συντομότερη και πιο φθηνή διαδρομή που πρέπει να ακολουθηθεί από το φορτηγό.

### **7.7.3 Εντοπισμός θέσης οχήματος**

Τα συστήματα εντοπισμού θέσης οχήματος χρησιμοποιούν στις μεταφορικές εταιρείες, στους αποστολείς, καθώς και σε όλους όσους συμμετέχουν σε κάποιο στάδιο της διαδικασίας μεταφοράς αγαθών. Με τα συστήματα αυτά μπορούν να γνωρίζουν ακριβώς πού βρίσκονται τα φορτία και, μάλιστα, σε πραγματικό χρόνο. Τα συστήματα βασίζονται στη συνεργασία μεταξύ υπολογιστών και τερματικών σταθμών, ενώ επιτρέπουν στους χρήστες την πρόσβαση σε δεδομένα μέσω του εμπορικού τους αντιπροσώπου ή μέσω κάποιας ιστοσελίδας. Για την παρακολούθηση της θέσης των οχημάτων εφαρμόζονται οι εξής τεχνολογίες:

#### **GIS**

Τα Συστήματα Γεωγραφικών Πληροφοριών, με τη βοήθεια του κατάλληλου ηλεκτρονικού χαρτογραφικού υπόβαθρου, παρέχουν στις επιχειρήσεις οδικών εμπορευματικών μεταφορών τη δυνατότητα διαχείρισης του στόλου οχημάτων τους με ακρίβεια πάνω στο χάρτη.

#### **GPS**

Το Παγκόσμιο Σύστημα Προσδιορισμού Θέσης μπορεί να ανιχνεύει σε πραγματικό χρόνο τη θέση των οχημάτων του μεταφερόμενου φορτίου ή των εμπορευματοκιβωτίων με τη βοήθεια δορυφόρων. Η Ευρωπαϊκή Ένωση έχει υπό ανάπτυξη το δικό της σύστημα δορυφόρων (GALILEO).

### **7.7.4 Παρακολούθηση κατάστασης φορτίου**

Ειδικοί αισθητήρες (sensors) μπορούν να τοποθετηθούν στο φορτίο και να καταγράφουν διάφορες παραμέτρους που έχουν σχέση με αυτό, π.χ. υγρασία, θερμοκρασία. Οι πληροφορίες μεταδίδονται ασύρματα ή ενσύρματα σε κάποια κεντρική μονάδα επί του οχήματος και από εκεί στη βάση της εταιρείας ως ψηφιακά δεδομένα.

### **7.7.5 Ζύγιση εν κινήσει (*weigh in motion*)**

Η τεχνολογία της Ζύγισης εν Κινήσει επιτρέπει την αυτόματη ζύγιση του φορτηγού (ενώ αυτό κινείται) επάνω στην οδό και μέσω κατάλληλου συστήματος που είναι εγκατεστημένο στο οδόστρωμα. Η ζύγιση γίνεται αυτόματα χωρίς το φορτηγό να αναγκάζεται να σταματήσει και να παρεκκλίνει από την πορεία του μέχρι τη γεφυροπλάστιγγα. Με τον τρόπο αυτό, επιτυγχάνεται αποτελεσματικός έλεγχος της υπερφόρτωσης, χωρίς καθυστερήσεις.



## Ερωτήσεις

**Z1**

<b>Οι εμπορευματικές μεταφορές μπορούν να χωριστούν –ανάλογα με το μέσο μεταφοράς– στις εξής κατηγορίες:</b>		
<b>1</b>	χερσαίες, οδικές και σιδηροδρομικές	
<b>2</b>	μεταφορές με ΦΙΧ και μεταφορές με ΦΔΧ	
<b>3</b>	χερσαίες, θαλάσσιες, αεροπορικές και ποτάμια ναυσιπλοΐα	<b>Σωστό</b>

**Z2**

<b>Οι χερσαίες μεταφορές περιλαμβάνουν τις</b>		
<b>1</b>	οδικές και σιδηροδρομικές μεταφορές	<b>Σωστό</b>
<b>2</b>	συνδυασμένες και μεικτές μεταφορές	
<b>3</b>	θαλάσσιες και ποτάμιες μεταφορές	

**Z3**

<b>Μέσω της ποτάμιας ναυσιπλοΐας συνήθως μεταφέρονται προϊόντα</b>		
<b>1</b>	υψηλού κόστους και μεγάλου όγκου	
<b>2</b>	χαμηλού κόστους και μικρού όγκου	
<b>3</b>	χαμηλού κόστους και μεγάλου όγκου	<b>Σωστό</b>

**Z4**

<b>Οι θαλάσσιες μεταφορές εμπορευμάτων είναι ιδιαίτερα διαδεδομένες σε μεταφορές προϊόντων</b>		
<b>1</b>	εντός των πόλεων	
<b>2</b>	κατά μήκος μεγάλων αποστάσεων	<b>Σωστό</b>
<b>3</b>	μεγάλης αξίας	



## Ενότητα έβδομη

25	<b>Κάποια από τα κατεξοχίν φορτία που μεταφέρονται με πλοία είναι</b>		
1	τα παράγωγα του φυσικού αερίου και ο χρυσός		
2	το πετρέλαιο, τα δημητριακά, τα μεταλλεύματα σιδήρου	<b>Σωστό</b>	
3	τα διαμάντια, το γάλα και τα αβγά		
26	<b>Οι αεροπορικές εμπορευματικές μεταφορές παρουσιάζουν υψηλό μεταφορικό έργο μετρούμενο</b>		
1	σε χρηματικές μονάδες μεταφερόμενου εμπορεύματος επί τη διανυόμενη απόσταση	<b>Σωστό</b>	
2	σε τονοχιλιόμετρα		
3	σε επιβατοχιλιόμετρα		
27	<b>Οι αεροπορικές μεταφορές έχουν το ισχυρό πλεονέκτημα</b>		
1	του χαμηλού κόστους μεταφοράς		
2	της υψηλής ταχύτητας μεταφοράς	<b>Σωστό</b>	
3	του υψηλού κόστους μεταφοράς		
28	<b>Η οδική εμπορευματική μεταφορά παρουσιάζει σημαντικά πλεονεκτήματα σε σχέση με τα άλλα μέσα, όπως:</b>		
1	μεταφορά από «πόρτα σε πόρτα», συμβατότητα υποδομών	<b>Σωστό</b>	
2	μεταφορά από «πόρτα σε πόρτα», ασυμβατότητα υποδομών		
3	μεταφορά από «εργοστάσιο σε κατάστημα», ασυμβατότητα υποδομών		
29	<b>Η οδική εμπορευματική μεταφορά παρουσιάζει σημαντικά μειονεκτήματα όπως:</b>		
1	επιβάρυνση του περιβάλλοντος και φθορά των οδικών υποδομών	<b>Σωστό</b>	
2	μεταφορά από «πόρτα σε πόρτα», ασυμβατότητα υποδομών		
3	χαμηλή ταχύτητα και μειωμένη ευελιξία		

Z10	<b>Ο βασικός ανταγωνισμός των οδικών εμπορευματικών μεταφορών προέρχεται από</b>		
	1	τις αναβαθμιζόμενες σιδηροδρομικές μεταφορές	Σωστό
	2	τις αναβαθμιζόμενες θαλάσσιες μεταφορές	
	3	τις αναβαθμιζόμενες αεροπορικές μεταφορές	
Z11	<b>Η κυκλοφορία βαρέων οχημάτων στο κέντρο της πόλης προκαλεί</b>		
	1	φθορά στο οδόστρωμα των αυτοκινητόδρομων	
	2	γενικότερη αναβάθμιση	
	3	γενικότερη υποβάθμιση	Σωστό
Z12	<b>Νομαρχιακές οδικές εμπορευματικές μεταφορές πραγματοποιούνται μεταξύ</b>		
	1	διαφορετικών νομών εντός της Ελλάδας	
	2	πόλεων του ίδιου νομού όπου τα ΦΔΧ έχουν την έδρα τους και στους γειτονικούς νομούς	Σωστό
	3	πρωτεύουσας νομού και έδρας του οχήματος	
Z13	<b>Μεταξύ των οχλήσεων που προκαλούν οι εθνικές οδικές εμπορευματικές μεταφορές είναι</b>		
	1	η οδική ασφάλεια	
	2	η αισθητική υποβάθμιση του κέντρου της πόλης	Σωστό
	3	τα οδικά ατυχήματα	
Z14	<b>Για την πραγματοποίηση εμπορευματικής οδικής μεταφοράς μεταξύ δύο χωρών της Ευρωπαϊκής Ένωσης, ο μεταφορέας πρέπει να διαθέτει</b>		
	1	κοινοτική άδεια	Σωστό
	2	διμερή άδεια	
	3	σύμβαση CMR	

## Ενότητα εβδομη

**Z15**

<b>Οι κοινοτικές άδειες ανανεώνονται κάθε</b>		
<b>1</b>	5 χρόνια	<b>Σωστό</b>
<b>2</b>	10 χρόνια	
<b>3</b>	15 χρόνια	

**Z16**

<b>Υποχρέωση φύλαξης της κοινοτικής άδειας έχει</b>		
<b>1</b>	ο οδηγός	
<b>2</b>	ο μεταφορέας	<b>Σωστό</b>
<b>3</b>	το Υπουργείο Μεταφορών του κράτους-μέλους της ΕΕ	

**Z17**

<b>Η σύμβαση CMR έχει εφαρμογή σε κάθε συμβόλαιο για τη μεταφορά εμπορευμάτων οδικώς με οχήματα επ' αμοιβή, όταν</b>		
<b>1</b>	ο τόπος παραλαβής και ο τόπος παράδοσης των εμπορευμάτων βρίσκονται σε δύο διαφορετικές χώρες	
<b>2</b>	το φορτηγό κατά τη μεταφορά διέρχεται από δύο ή περισσότερες διαφορετικές χώρες	<b>Σωστό</b>
<b>3</b>	ο τόπος παραλαβής των εμπορευμάτων είναι σε χώρα που δεν ανήκει στην ΕΕ	

**Z18**

<b>Η σύμβαση CMR ουσιαστικά καθορίζει τις υποχρεώσεις και τα δικαιώματα των συμβαλλόμενων μερών και κυρίως</b>		
<b>1</b>	την ευθύνη του οδικού μεταφορέα	<b>Σωστό</b>
<b>2</b>	τους όρους απόκτησης ΠΕΙ	
<b>3</b>	το χρόνο παράδοσης των εμπορευμάτων	

Z19	<b>Η σύμβαση που διέπει τις διεθνείς οδικές μεταφορές και καθορίζει την ευθύνη του οδικού μεταφορέα είναι η σύμβαση</b>		
	1	CMR	Σωστό
	2	ADR	
	3	TIR	
Z20	<b>Τα ΦΙΧ αυτοκίνητα εκτελούν</b>		
	1	αποκλειστικά εθνικές μεταφορές	
	2	αποκλειστικά διεθνείς μεταφορές	
	3	και τα δύο είδη μεταφορών υπό ορισμένες συνθήκες	Σωστό
Z21	<b>Κατά τη διενέργεια εμπορευματικής μεταφοράς με ΦΙΧ αυτοκίνητο,</b>		
	1	η μεταφορά πρέπει να αποτελεί κύρια δραστηριότητα της επιχείρησης	
	2	ο οδηγός του ΦΙΧ έχει σχέση εξαρτημένης εργασίας με την επιχείρηση	Σωστό
	3	ο οδηγός του ΦΙΧ δεν οφείλει να έχει ΠΕΙ	
Z22	<b>Νομική μορφή εταιρείας οδικών εμπορευματικών μεταφορών είναι η</b>		
	1	εταιρεία περιορισμένης ευθύνης	Σωστό
	2	εταιρεία απεριόριστης ευθύνης	
	3	συλλογική επιχείρηση	
Z23	<b>Βάσει της σύμβασης εργασίας που συνάπτεται με τον πελάτη, οι εταιρείες οδικών εμπορευματικών μεταφορών διακρίνονται σε</b>		
	1	κοινές και συμβαλλόμενες	Σωστό
	2	ειδικού και κοινού φορτίου	
	3	ιδιωτικές και συμβαλλόμενες	



## Ενότητα έβδομη

**224**

<b>Βάσει του τύπου της υπηρεσίας που προσφέρουν, οι εταιρείες οδικών εμπορευματικών μεταφορών διακρίνονται σε</b>		
<b>1</b>	κοινές και συμβαλλόμενες	
<b>2</b>	ειδικού και κοινού φορτίου	<b>Σωστό</b>
<b>3</b>	ιδιωτικές και συμβαλλόμενες	

**225**

<b>Στις συμβαλλόμενες εταιρείες οδικών εμπορευματικών μεταφορών, τα οχήματα</b>		
<b>1</b>	δεσμεύονται με σύμβαση ορισμένου χρόνου να εκτελούν μεταφορές	<b>Σωστό</b>
<b>2</b>	δεσμεύονται με σύμβαση αορίστου χρόνου να εκτελούν μεταφορές	
<b>3</b>	δεν απασχολούνται από έναν μόνο εργοδότη, αλλά από διάφορους ανάλογα με την προσφορά εργασίας	

**226**

<b>Οι εταιρείες κοινού φορτίου εκτελούν μεταφορές αγαθών</b>		
<b>1</b>	χωρίς κάποιο ειδικό μέσο μεταφοράς	<b>Σωστό</b>
<b>2</b>	για κοινωφελείς σκοπούς	
<b>3</b>	για ανώφελους σκοπούς	

**227**

<b>Σε μια διαμεταφορά, ο παραγγελιοδόχος μεταφοράς αναλαμβάνει προσωπικά</b>		
<b>1</b>	τη διενέργεια της μεταφοράς των εμπορευμάτων	
<b>2</b>	τη σύνταξη του συμβολαίου μεταφοράς	
<b>3</b>	την υποχρέωση μεταφοράς των εμπορευμάτων	<b>Σωστό</b>

228

<b>Ελληνική μεταφορική επιχείρηση που εκτελεί δημόσιες οδικές εμπορευματικές μεταφορές μπορεί να εκμισθώσει κάποιο από τα οχήματά της υπό την προϋπόθεση ότι</b>		
<b>1</b>	ο χρόνος μίσθωσης είναι μικρότερος των τριών μηνών	
<b>2</b>	η σύμβαση μίσθωσης αφορά στη διάθεση του οχήματος με οδηγό	
<b>3</b>	το όχημα έχει τεθεί σε κυκλοφορία στην ελληνική επικράτεια	<b>Σωστό</b>

229

<b>Πιστοποιητικό Επαγγελματικής Επάρκειας Εθνικών ή Διεθνών Μεταφορών λαμβάνεται έπειτα από παρακολούθηση ειδικής εκπαίδευσης σε</b>		
<b>1</b>	ΣΕΚΟΟΜΕΕ	
<b>2</b>	ΣΕΚΑΜ	<b>Σωστό</b>
<b>3</b>	ΚΕΘΕΥΟ	

230

<b>Βασικές λειτουργίες των εταιρειών οδικών εμπορευματικών μεταφορών είναι:</b>		
<b>1</b>	η οικονομική διαχείριση, το marketing και οι πωλήσεις	<b>Σωστό</b>
<b>2</b>	η αποθήκευση και η φύλαξη των εμπορευμάτων από τους οδηγούς	
<b>3</b>	η ενημέρωση του επιβατικού κοινού και των διεθνών οργανισμών	

231

<b>Τα οχήματα ΦΔΧ με μέγιστο επιτρεπόμενο βάρος μεγαλύτερο από ή ίσο με 3,5 τόνους υπόκεινται σε περιοδικό τεχνικό έλεγχο κάθε</b>		
<b>1</b>	ένα χρόνο	<b>Σωστό</b>
<b>2</b>	έξι μήνες	
<b>3</b>	δύο χρόνια	

## Ενότητα έβδομη

Z32	<b>Τα οχήματα ΦΙΧ πρέπει να είναι εφοδιασμένα με κάρτα καυσαερίων που εκδίδεται κάθε</b>		
	1	έξι μήνες	Σωστό
	2	ένα χρόνο	
	3	δύο χρόνια	
Z33	<b>Η περιοδικότητα της συντήρησης του οχήματος</b>		
	1	καθορίζεται από τη νομοθεσία	
	2	καθορίζεται από τον κατασκευαστή	Σωστό
	3	εξαρτάται από το έτος πρώτης κυκλοφορίας του	
Z34	<b>Ο καθημερινός έλεγχος της καλής λειτουργίας του οχήματος μπορεί να</b>		
	1	εξοικονομήσει χρόνο και χρήμα	Σωστό
	2	καταναλώσει χρόνο και χρήμα	
	3	προκαλέσει σοβαρό ατύχημα	
Z35	<b>Για τη διενέργεια μιας σύνθετης μεταφοράς, εκδίδεται</b>		
	1	αριθμός εγγράφων ίσος με τον αριθμό των ενδιάμεσων διαδοχικών τμημάτων της	
	2	αριθμός εγγράφων ίσος με τον αριθμό των εμπλεκόμενων μεταφορέων	
	3	ενιαίο έγγραφο	Σωστό
Z36	<b>Σύνθετες μεταφορές είναι</b>		
	1	οι διαδοχικές, οι συνδυασμένες και οι μεικτές	Σωστό
	2	οι διεθνείς και οι υπερατλαντικές	
	3	όσες διενεργούνται με τη μεσολάβηση παραγγελιοδόχου μεταφοράς	

**Z37**

<b>Η διαδοχική μεταφορά εμπορευμάτων πραγματοποιείται</b>		
<b>1</b>	στον ίδιο γεωγραφικό χώρο και με ομοιογενή μεταφορικά μέσα	<b>Σωστό</b>
<b>2</b>	στον ίδιο ή σε διαφορετικό γεωγραφικό χώρο με δύο τουλάχιστον ετερογενή μεταφορικά μέσα	
<b>3</b>	σε διαφορετικό γεωγραφικό χώρο με ετερογενή μεταφορικά μέσα και χωρίς εκφόρτωση των εμπορευμάτων	

**Z38**

<b>Η συνδυασμένη μεταφορά εμπορευμάτων πραγματοποιείται</b>		
<b>1</b>	στον ίδιο γεωγραφικό χώρο και με ομοιογενή μεταφορικά μέσα	
<b>2</b>	στον ίδιο ή σε διαφορετικό γεωγραφικό χώρο με δύο τουλάχιστον ετερογενή μεταφορικά μέσα	<b>Σωστό</b>
<b>3</b>	σε διαφορετικό γεωγραφικό χώρο με ετερογενή μεταφορικά μέσα και χωρίς εκφόρτωση των εμπορευμάτων	

**Z39**

<b>Η μεικτή μεταφορά εμπορευμάτων πραγματοποιείται</b>		
<b>1</b>	στον ίδιο γεωγραφικό χώρο και με ομοιογενή μεταφορικά μέσα	
<b>2</b>	στον ίδιο ή σε διαφορετικό γεωγραφικό χώρο με δύο τουλάχιστον ετερογενή μεταφορικά μέσα	
<b>3</b>	σε διαφορετικό γεωγραφικό χώρο με ετερογενή μεταφορικά μέσα και χωρίς εκφόρτωση των εμπορευμάτων	<b>Σωστό</b>

**Z40**

<b>Η μεταφορά 50 τηλεοράσεων από την Αθήνα στη Θεσσαλονίκη γίνεται με φορτηγό 12 τόνων. Έπειτα, μεταφορτώνονται σε μικρό φορτηγό για να διανεμηθούν εντός της πόλης της Θεσσαλονίκης. Η μεταφορά αυτή είναι</b>		
<b>1</b>	διαδοχική	<b>Σωστό</b>
<b>2</b>	συνδυασμένη	
<b>3</b>	μεικτή	



## Ενότητα εβδομη

**Z41** Η μεταφορά 50 τηλεράσεων από την Αθήνα στη Θεσσαλονίκη γίνεται με τρένο. Έπειτα μεταφορτώνονται σε μικρό φορτηγό για να διανεμηθούν εντός της πόλης της Θεσσαλονίκης. Η μεταφορά αυτή είναι

1	διαδοχική	
2	συνδυασμένη	Σωστό
3	μεικτή	

**Z42** Η μεταφορά 100 τηλεράσεων από την Ανκόνα στην Πάτρα γίνεται με πλοίο. Το φορτηγό, επί του οποίου βρίσκονται οι τηλεράσεις, τις μεταφέρει στην Αθήνα (τόπος προορισμού) χωρίς να παρεμβληθεί μεταφόρτωση. Η μεταφορά αυτή είναι

1	διαδοχική	
2	συνδυασμένη	
3	μεικτή	Σωστό

**Z43** Για την αμφίδρομη επικοινωνία οχήματος και μεταφορικής εταιρείας εφαρμόζονται οι εξής τεχνολογίες:

1	RDS/TMC, GPRS, GSM, WAP	Σωστό
2	GPS, GIS	
3	weigh in motion, sensors	

**Z44** Για τον εντοπισμό της θέσης του οχήματος εφαρμόζονται οι εξής τεχνολογίες:

1	RDS/TMC, GPRS, GSM, WAP	
2	GPS, GIS	Σωστό
3	weigh in motion, sensors	

**Z45** Το Παγκόσμιο Σύστημα Προσδιορισμού Θέσης μπορεί να ανιχνεύει σε πραγματικό χρόνο τη θέση των οχημάτων του μεταφερόμενου φορτίου ή των εμπορευματοκιβωτίων με τη βοήθεια δορυφόρων. Το σύστημα αυτό λέγεται

1	GPS	Σωστό
2	GIS	
3	RDS	

**Z46** Το σύστημα RDS/TMC είναι

1	σύστημα ψηφιακής κινητής επικοινωνίας	
2	ένα γενικό πακέτο ραδιοφωνικών υπηρεσιών	
3	ένα σύστημα δεδομένων με ραδιοσυχνότητες	Σωστό

**Z47** Η παρακολούθηση της κατάστασης του φορτίου είναι εφικτή με χρήση

1	ειδικών αισθητήρων που τοποθετούνται στο φορτίο	Σωστό
2	ψηφιακού συστήματος που τοποθετείται στο φορτίο	
3	συστήματος ραδιοσυχνοτήτων που τοποθετείται στο φορτίο	

**Z48** Η τεχνολογία της Ζύγισης εν Κινήσει γίνεται

1	μέσω κατάλληλου συστήματος που βρίσκεται εγκατεστημένο στο οδόστρωμα	Σωστό
2	με χρήση γεφυροπλάσιγγας	
3	μέσω διαδικτύου	

Παράρτημα

# ΜΕΛΕΤΕΣ ΠΕΡΙΠΤΩΣΕΩΝ ΓΙΑ ΟΔΙΚΟΥΣ ΜΕΤΑΦΟΡΕΙΣ

## Εμπορευματικές μεταφορές

### Περίπτωση 1

Οδηγός φορτηγού, ενώ οδηγεί χωρίς φορτίο επί του οχήματος, ελέγχει τον πίνακα οργάνων και διαπιστώνει ότι ο δείκτης του στροφόμετρου βρίσκεται στις 3.000 εντός της κίτρινης περιοχής.

- A** Τι σημαίνει αυτή η ένδειξη;
- B** Πώς πρέπει να αντιδράσει ο οδηγός, όταν βρίσκεται σε αυτοκινητόδρομο;
- Γ** Πώς πρέπει να αντιδράσει ο οδηγός, όταν βρίσκεται σε ανηφόρα;
- Δ** Αν το φορτηγό είχε πληρότητα φορτίου 100%, θα επηρεαζόταν η ένδειξη του στροφόμετρου;

### Απάντηση

- A** Η ένδειξη αυτή σημαίνει ότι οι στροφές του κινητήρα είναι 3.000 το λεπτό και η οδήγηση δεν γίνεται με τον οικονομικότερο δυνατό τρόπο.
- B** Σε αυτοκινητόδρομο ο οδηγός πρέπει να επιλέξει μεγαλύτερη σχέση μετάδοσης στο κιβώτιο ταχυτήτων.
- Γ** Σε ανηφόρα ο οδηγός δεν χρειάζεται να μεταβάλει τη σχέση μετάδοσης στο κιβώτιο ταχυτήτων.
- Δ** Αν το στροφόμετρο διαθέτει μεταβλητό εύρος της πράσινης περιοχής, η ένδειξη στο στροφόμετρο θα μεταβάλλεται ανάλογα με το μεικτό βάρος του οχήματος.



## Περίπτωση 2

Επιχειρηματίας επιθυμεί να εξυπηρετήσει διεθνή μεταφορά από την Αθήνα στη Βενετία. Η μέση ταχύτητα κίνησης του φορτηγού στην Ελλάδα είναι 75 km/h, ενώ στην Ιταλία είναι 80 km/h. Η χιλιομετρική απόσταση Αθήνας-Ηγουμενίτσας είναι 487 km και Ανκόνα-Βενετίας είναι 420 km, ενώ η θαλάσσια διαδρομή, κατά την οποία ο οδηγός έχει στη διάθεσή του καμπίνα, διαρκεί 18 ώρες.

- A** Πόσοι τουλάχιστον οδηγοί απαιτούνται για την πραγματοποίηση της μετάβασης από την Αθήνα στη Βενετία;
- B** Να συμπληρώσετε τα κενά (...) του πίνακα που ακολουθεί θεωρώντας ότι οι στάσεις μπορούν να πραγματοποιηθούν μόνο στις πόλεις που αναγράφονται. Η διάρκεια των διαλειμμάτων που ζητείται να συμπληρωθεί είναι η ελάχιστη δυνατή.

Πόλεις	Συνολική Απόσταση (km)	Επιμέρους Χρόνος (ώρες)	Συνολικός χρόνος (ώρες)
Αθήνα	0		0:00
Ρίο	225	3:00	3:00
διάλειμμα ..... λεπτών			
Βόντσα	337	1:30	...
διάλειμμα ..... λεπτών			
Ηγουμενίτσα	487	.....	...
θαλάσσια διαδρομή 18 ωρών			
Ανκόνα	0		...
Ριμίι	120	1:30	...
διάλειμμα ....λεπτών			
Μπολόνια	280	2:00	...
Πάντοβα	360	...	...
διάλειμμα ..... λεπτών			
Βενετία	420	0:45	...

### Απάντηση:

- A** Δεδομένου ότι με βάση τη μέση ωριαία ταχύτητα η συνεχόμενη κίνηση του φορτηγού δεν υπερβαίνει τις 9 ώρες ούτε στην ελληνική επικράτεια (με 9 ώρες το φορτηγό θα διένυε  $9 \times 75 = 675$  km), ούτε στην παδική επικράτεια

## Μελέτες περιπτώσεων για οδικούς μεταφορείς

( $9 \times 80 = 720$  km), ενώ κατά τη διάρκεια της θαλάσσιας διαδρομής ο οδηγός αναπαύεται, απαιτείται ένας οδηγός.

Πόλεις	Συνολική Απόσταση (km)	Επιμέρους Χρόνος (ώρες)	Συνολικός χρόνος (ώρες)
Αθήνα	0		0:00
Ρίο	225	3:00	3:00
διάλειμμα 15 λεπτών			
Βόντσα	337	1:30	4:45
διάλειμμα 30 λεπτών			
Ηγουμενίτσα	487	2:00	7:15
θαλάσσια διαδρομή 18 ωρών			
Αγκόνα	0		25:15
Ρίμινι	120	1:30	26:45
διάλειμμα 15 λεπτών			
Μπολόνια	280	2:00	29:00
Πάντοβα	360	1:00	30:00
διάλειμμα 30 λεπτών			
Βενετία	420	0:45	31:15

### Περίπτωση 3

Οδηγός φορτηγού καλείται να εκτελέσει τη μεταφορά φορτίου από την ελληνική πόλη Α στην ελληνική πόλη Β. Οι πόλεις συνδέονται με οδό ταχείας κυκλοφορίας και απέχουν 700 km. Η μέση ταχύτητα κίνησης του φορτηγού είναι 70 km/h.

- A** Πόση ώρα απαιτείται κατ' ελάχιστον για τη μετάβαση του φορτηγού από την πόλη Α στην πόλη Β;
- B** Σε πόσες τουλάχιστον ώρες από την άφιξή του στην πόλη Β μπορεί να αναχωρήσει και πάλι το φορτηγό προκειμένου να επιστρέψει στην πόλη Α με τον ίδιο πάντα οδηγό;
- Γ** Μπορεί το παραπάνω δρομολόγιο (Α προς Β και Β προς Α) να πραγματοποιείται 2 φορές την εβδομάδα από τον ίδιο οδηγό;
- Δ** Το όχημα και ο οδηγός φτάνουν στην πόλη Β και μία ώρα μετά παρουσιάζεται εκτάκτως η ανάγκη πρόωρης επιστροφής στην πόλη Α. Μπορεί ο

## Παράρτημα

οδηγός να επιστρέψει στη βάση του (πόλη Α) ως συνοδηγός του φορτηγού και, αν ναι, υπό ποιες προϋποθέσεις;

### Απάντηση

- A** Το φορτηγό κινείται με μέση ταχύτητα 70 km/h. Επομένως, για τη διάσταση 700 km απαιτείται χρόνος οδήγησης  $700/70=10$  ωρών.  
Όμως, σε αυτό το χρόνο πρέπει να προστεθούν και τα υποχρεωτικά διαλείμματα του οδηγού διάρκειας  $45 \times 2=90$  λεπτών.  
Άρα απαιτούνται συνολικά 11 ώρες και 30 λεπτά.
- B** Μπορεί να αναχωρήσει και πάλι σε 9 ώρες, που είναι η μειωμένη ημερήσια ανάπαυση του οδηγού.
- Γ** Όχι, δεν μπορεί, διότι ημερήσιος χρόνος οδήγησης 10 ωρών επιτρέπεται μόνο δύο φορές την εβδομάδα, ενώ στη συγκεκριμένη περίπτωση απαιτούνται τέσσερις.
- Δ** Ο οδηγός δεν μπορεί να επιστρέψει στη βάση του ως συνοδηγός του συγκεκριμένου φορτηγού, διότι οφείλει να έχει 9 ώρες τουλάχιστον ημερήσιας ανάπαυσης. Αν επιστρέψει στην πόλη Α, θα έχουν παρέλθει συνολικά 24 ώρες δίχως ανάπαυση, γιατί ο χρόνος εντός του οχήματος κατά την επιστροφή καταγράφεται ως «άλλη εργασία» ή ως «διαθεσιμότητα».

### Περίπτωση 4

Οδηγός φορτηγού εργάζεται σε μεταφορική εταιρεία με έδρα την πόλη Α. Ο οδηγός εκτελεί συχνά το δρομολόγιο «πόλη Α-πόλη Β». Κατά τη μετάβαση, οδηγεί συνεχόμενα 4,5 ώρες. Έπειτα κάνει στάση 45 λεπτών στην πόλη Γ και οδηγεί συνεχόμενα άλλες 2 ώρες. Μετά κάνει δεύτερη στάση 20 λεπτών στο χωριό Δ. Τέλος οδηγεί συνεχόμενα ως τον προορισμό του για άλλες 2,5 ώρες.



- A** Ο οδηγός παραβιάζει τον κανονισμό ωραρίου οδηγών και γιατί; Αν ναι, τι κυρώσεις επισύρει η παραβίαση;

- B** Ο οδηγός συνάντησε κίνηση στο δρόμο μεταξύ των Α και Γ και φτάνει στην πόλη Γ με καθυστέρηση 20 λεπτών. Αποφασίζει να μην κάνει διάλειμμα για ξεκούραση στην πόλη Γ, ώστε να φτάσει στο χωριό Δ τη συνηθισμένη ώρα. Σε περίπτωση ελέγχου από τις Αρχές, θα έχει κυρώσεις και γιατί; Αν ναι, ποιες;
- Γ** Στο δρόμο μεταξύ των Δ και Β είχε διακοπή η κυκλοφορία λόγω κινητοποιήσεων των αγροτών. Ο οδηγός φτάνει στην πόλη Β με καθυστέρηση 2 ωρών, έχοντας υπερβεί τη μέγιστη ημερήσια διάρκεια οδήγησης. Επειδή θεωρεί ότι δεν ευθύνεται ο ίδιος για την καθυστέρηση, τη διαγράφει από το φύλλο καταγραφής του ταχογράφου με τη βοήθεια του εξουσιοδοτημένου συνεργείου που συνεργάζεται. Έπραξε σωστά;
- Δ** Ποια είναι τα ελάχιστα χρηματικά πρόστιμα που επισύρει η συγκεκριμένη παραποίηση του φύλλου καταγραφής του ταχογράφου για τον οδηγό, το συνεργείο και την εταιρεία;

### Απάντηση

- A** Όχι, ο οδηγός δεν παραβιάζει τον κανονισμό ωραρίου αφού:
- δεν οδηγεί συνεχόμενα πάνω από 4,5 ώρες
  - το πρώτο διάλειμμα έχει διάρκεια 45 λεπτά
  - το δεύτερο διάλειμμα έχει διάρκεια μεγαλύτερη από 15 λεπτά
  - η συνολική διάρκεια οδήγησης δεν υπερβαίνει τις 10 ώρες.
- B** Ο οδηγός δεν έχει τηρήσει τα προβλεπόμενα ωράρια εργασίας και ανάπαυσης, οπότε θα κληθεί να πληρώσει πρόστιμο.
- Γ** Ο οδηγός δεν έπραξε σωστά. Η ευθύνη για την παραποίηση του φύλλου καταγραφής του ταχογράφου είναι τόσο δική του και του εξουσιοδοτημένου συνεργείου όσο και της εταιρείας.
- Δ** Για την παραποίηση του φύλλου καταγραφής του ταχογράφου επιβάλλονται:
1. Στον οδηγό, πρόστιμο τουλάχιστον 100 ευρώ.
  2. Στη μεταφορική εταιρεία, πρόστιμο τουλάχιστον 400 ευρώ.
  3. Στο εξουσιοδοτημένο συνεργείο, πρόστιμο τουλάχιστον 2.000 ευρώ.



### Περίπτωση 5

Ο οδηγός φορτηγού οδηγεί σε αυτοκινητόδρομο με ταχύτητα 50 km/h όταν αντιλαμβάνεται ότι κάποιο από τα μπροστινά λάστιχα του οχήματος έχει «κλατάρει».

- A** Απαριθμήστε έξι ενέργειες και ελέγχους στους οποίους πρέπει άμεσα να προβεί ο οδηγός.
- B** Αν το κλατάρισμα είχε συμβεί σε οπίσθιο λάστιχο, ποια διαφορά θα υπήρχε;
- Γ** Ο οδηγός καταφέρνει τελικώς να ακινητοποιήσει ασφαλώς το όχημα στη ΛΕΑ. Ποιους πρέπει να ενημερώσει σχετικά;
- Δ** Αν το όχημα κινείται σε οδό ταχείας κυκλοφορίας και ακινητοποιηθεί στη δεξιά λωρίδα κυκλοφορίας, ποιους πρέπει επιπλέον να ενημερώσει;

### Απάντηση

- A** Ο οδηγός πρέπει καταρχάς να κρατήσει σταθερά το τιμόνι για να διατηρήσει τον έλεγχο του οχήματος. Στη συνέχεια πρέπει να:
  - ελέγχει διαρκώς τη δεξιά πλευρά του οχήματος
  - ανάψει το δεξί φλας
  - προσπαθήσει να κατευθύνει το όχημα προς τη δεξιά πλευρά της οδού στη ΛΕΑ
  - επιβραδύνει προοδευτικά αποφεύγοντας το απότομο φρένο
  - προσπαθήσει να ακινητοποιήσει το όχημα
  - επισημάνει το χώρο (προειδοποιητικό τρίγωνο σε απόσταση τουλάχιστον 100 μέτρα, αλάρμ κ.λπ.).
- B** Σε περίπτωση «κλατάρισματος» οπίσθιου ελαστικού, ο οδηγός μπορεί να μην αντιληφθεί άμεσα τι έχει συμβεί, ιδιαίτερα αν το όχημα αποτελείται από συνδυασμό οχημάτων. Η μόνη ένδειξη «κλατάρισματος» οπίσθιου ελαστικού είναι συνήθως η δόνηση του οχήματος. Αν συνεχίσει, όμως, να οδηγεί ίσως «κλατάρει» και δεύτερο ελαστικό. Η διαδικασία αντιμετώπισης που ακολουθείται είναι αντίστοιχη με αυτή των εμπρόσθιων ελαστικών.
- Γ** Ο οδηγός πρέπει να ενημερώσει:
  - τον διαχειριστή του αυτοκινητόδρομου
  - τη μεταφορική εταιρεία.
- Δ** Ο οδηγός πρέπει επιπλέον να ειδοποιήσει την Αστυνομία, διότι παρεμποδίζεται η υπόλοιπη κυκλοφορία.

## Περίπτωση 6

Οδηγός φορτηγού βρίσκεται στο σημείο σφοδρής μετωπικής σύγκρουσης δύο ΙΧ αυτοκινήτων χωρίς να εμπλακεί σε αυτήν. Στη γύρω περιοχή δεν υπάρχουν άλλα διερχόμενα οχήματα.

- A** Πρέπει να σταματήσει υποχρεωτικά ο οδηγός το φορτηγό για να βοηθήσει;
- B** Αν ο οδηγός σταματήσει, ποιες είναι κατά σειρά οι τέσσερις βασικές ενέργειες στις οποίες πρέπει να προβεί;
- Γ** Ο οδηγός του φορτηγού αποφασίζει να σταματήσει το όχημα και διαπιστώνει ότι οι οδηγοί των δύο οχημάτων έχουν βγει από αυτά. Ο ένας εκ των δύο έχει τραυματιστεί και αιμορραγεί. Ο άλλος έχει ταχυπαλμία, εφίδρωση, επιτάχυνση της αναπνοής και απώλεια του χρώματος του δέρματος. Σε τι ενέργειες πρέπει να προβεί;

## Απάντηση

- A** Ο οδηγός οφείλει να σταματήσει το φορτηγό για να βοηθήσει.
- B** Ο οδηγός πρέπει να προβεί κατά σειρά στις ακόλουθες ενέργειες:
  - επισήμανση και ασφάλιση του χώρου του ατυχήματος
  - ειδοποίηση των Αρχών
  - περίθαλψη τραυματιών
  - δήλωση μαρτυρίας ατυχήματος στην Αστυνομία.
- Γ**
  1. Για τον οδηγό που αιμορραγεί:

Ο οδηγός του φορτηγού πρέπει να εφαρμόσει πίεση στην πληγή χωρίς να πιέζει οπιδίποτε που θα μπορούσε να κολλήσει σε αυτή ή να αποκολληθεί από αυτή. Να δέσει κάτι πάνω στην πληγή, όπως μια γάζα ή ένα κομμάτι ύφασμα, όσο συντομότερα μπορεί. Πρέπει να φροντίσει ώστε το ύφασμα να είναι όσο πιο καθαρό γίνεται. Αν κάποιο άκρο του σώματος αιμορραγεί, αλλά δεν έχει σπάσει, μπορεί να το ανασκώσει για να περιορίσει τη ροή του αίματος.
  2. Για τον οδηγό με συμπτώματα σοκ:

Ο οδηγός του φορτηγού πρέπει να τον καθυσοχάσει με ψύχραιμα λόγια μιλώντας του αργά και σε χαμηλό τόνο και να τον τοποθετήσει σε μέρος ζεστό και άνετο. Δεν πρέπει να του δώσει τροφή ή υγρά.

### Περίπτωση 7

Οδηγός φορτηγού εκτελεί το δρομολόγιο Θεσσαλονίκη-Καστοριά. Ενώ βρίσκεται επί της Εγνατίας Οδού, αντιλαμβάνεται ότι έχει εκδηλωθεί πυρκαγιά στο όχημα.

- A** Ποιες είναι οι ενέργειες στις οποίες πρέπει άμεσα να προβεί ο οδηγός;
- B** Ο οδηγός υποπεύεται ότι η πυρκαγιά έχει εκδηλωθεί στον κινητήρα του οχήματος. Τι πρέπει να κάνει;
- Γ** Ο οδηγός διαπιστώνει ότι η πυρκαγιά έχει εκδηλωθεί στη δεξαμενή καυσίμων και έχει στη διάθεσή του νερό και έναν πυροσβεστήρα διοξειδίου του άνθρακα. Τι πρέπει να κάνει;
- Δ** Ο οδηγός διαπιστώνει ότι η φωτιά φαίνεται να έχει πάρει σημαντικές διαστάσεις. Τι πρέπει να κάνει;

### Απάντηση

- A** Ο οδηγός πρέπει να:
  - ακινητοποιήσει με ασφάλεια το όχημα το συντομότερο δυνατόν
  - ειδοποιήσει την Πυροσβεστική
  - αντιμετωπίσει την εστία της φωτιάς με κατάλληλο πυροσβεστήρα.
- B** Αν η φωτιά εκδηλωθεί στον κινητήρα, ο οδηγός πρέπει να εισαγάγει το στόμιο του πυροσβεστήρα στο χώρο του κινητήρα χωρίς να ανοίξει το καπό.
- Γ** Ο οδηγός δεν πρέπει να προβεί σε κάποια ενέργεια. Και τα δύο αυτά είδη είναι ακατάλληλα προς χρήση σε περίπτωση εκδήλωσης πυρκαγιάς στη δεξαμενή καυσίμου.
- Δ** Ο οδηγός πρέπει να απομακρυνθεί για να μην τεθεί σε κίνδυνο η ζωή του. Σε κάθε περίπτωση όμως πρέπει να:
  - απομακρύνει όλους τους διερχόμενους από το σημείο που βρίσκεται το όχημα
  - απομονώσει το όχημα για να περιοριστεί ο κίνδυνος εξάπλωσης της πυρκαγιάς σε γειτονικά σημεία
  - ειδοποιήσει την επερχόμενη κυκλοφορία.

### Περίπτωση 8

Η κυρία Μηλιώτη είναι η οδηγός φορτηγού Α και, ενώ επέστρεφε στο σπίτι της, συγκρούστηκε με το ΙΧ επιβατικό αυτοκίνητο Β που οδηγούσε ο κύριος Δέγλης. Κανένας από τους οδηγούς των δύο οχημάτων δεν τραυματίστηκε, αλλά υπήρξαν



υλικές ζημιές. Οι δύο οδηγοί συμπλήρωσαν το έντυπο της Φιλικής Δήλωσης τροχαίου ατυχήματος όπως φαίνεται στο σχήμα.

Ο κύριος Ευγενικός διέσχισε τυχαία την οδό Λέσβου με τη μοτοσυκλέτα του (ασφαλισμένη στην εταιρεία Insurance C) και παρακολούθησε το συμβάν. Η κυρία Αδαμοπούλου διέσχισε πεζή την οδό Ευξείνου Πόντου και επίσης παρακολούθησε το συμβάν.

**A** Την επόμενη μέρα, η κυρία Μηλιώτη διαπίστωσε πως υπήρχαν 5 λάθη/ παραλείψεις στο αντίγραφο του εντύπου που είχε κρατήσει. Αναφέρετε τα προβληματικά πεδία και εξηγήστε πώς θα έπρεπε να είχαν συμπληρωθεί με βάση το σχεδιάγραμμα ατυχήματος και τις οδηγίες συμπλήρωσης του εντύπου.

**B** Αν παραβλεφθούν τα λάθη συμπλήρωσης από τους δύο οδηγούς, τι ποσοστό υπαιτιότητας στην πρόκληση ατυχήματος έχουν οι δύο οδηγοί και γιατί;

**Γ** Αν παραβλεφθούν τα λάθη συμπλήρωσης από τους δύο οδηγούς, ποιος οδηγός θα αποζημιωθεί;

**Δ** Αν παραβλεφθούν τα λάθη συμπλήρωσης από τους δύο οδηγούς, ποια εταιρεία θα αποζημιώσει τον οδηγό που δικαιούται αποζημίωσης; Αν δεν είχε συμπληρωθεί το έντυπο Φιλικής Δήλωσης τροχαίου ατυχήματος, θα άλλαζε κάτι στην απάντησή σας;

**E** Αν ο κύριος Ευγενικός είχε επίσης εμπλακεί στη σύγκρουση, τι θα συνέβαινε σχετικά με τη Φιλική Δήλωση τροχαίου ατυχήματος;

**ΣΤ** Αν η κυρία Αδαμοπούλου είχε τραυματιστεί ελαφρά από τη σύγκρουση των οχημάτων A και B, τι θα συνέβαινε σχετικά με τη Φιλική Δήλωση τροχαίου ατυχήματος;

The image shows a form titled "ΦΙΛΙΚΗ ΑΔΑΦΩΣΗ ΤΡΟΧΑΙΟΥ ΑΤΥΧΗΜΑΤΟΣ" (Friendly Traffic Accident Report). It is a structured document with multiple sections for recording accident details, including vehicle information, driver details, and witness statements. The form is divided into columns and rows, with some sections highlighted in blue and yellow. It includes fields for names, addresses, phone numbers, and descriptions of the accident. There are also checkboxes and spaces for signatures and dates.

### Απάντηση

**A** Λάθη/παραλείψεις:  
Πεδίο 5: Λείπουν κάποια από τα στοιχεία των μαρτύρων και συγκεκριμένα οι διευθύνσεις και τα τηλέφωνα της κυρίας Αδαμοπούλου και του κυρίου Ευγενικού.



Πεδίο 9 του οχήματος Α: Σημειώνεται εκ παραδρομής άδεια οδήγησης κατηγορίας Δ, η οποία αντιστοιχεί σε λεωφορείο και όχι σε φορτηγό.

Πεδίο 12 του οχήματος Α: Δεν έχει σημειωθεί ο αριθμός των σημειωμένων τετραγώνων.

Πεδίο 10 του οχήματος Β: Δεν έχει συμπληρωθεί. Θα έπρεπε να υπάρχει βέλος που να δείχνει την μπροστά αριστερή γωνία του ΙΧ επιβατικού οχήματος.

Πεδίο 15: Λείπει η υπογραφή του οδηγού του οχήματος Α, δηλαδή της κυρίας Μηλιώτη.

**Β** Το όχημα Β είχε προτεραιότητα επί της συγκεκριμένης διασταύρωσης. Αν υπήρχε αντίθετη σήμανση ή σηματοδότηση, θα είχε επισημανθεί στο σκαρίφημα. Επομένως, το όχημα Α όφειλε να παραχωρήσει προτεραιότητα και δεν το έκανε. Η κυρία Μηλιώτη είναι υπαίτια του ατυχήματος σε ποσοστό 100%.

**Γ** Καταρχάς θα αποζημιωθεί ο κύριος Δέγλης, αφού δεν έφερε ευθύνη για την πρόκληση του ατυχήματος. Η κυρία Μηλιώτη όμως έχει μεικτή ασφάλιση και επομένως θα αποζημιωθεί και εκείνη.

**Δ** Η κυρία Μηλιώτη θα αποζημιωθεί από την εταιρεία Insurance-A, ενώ ο κύριος Δέγλης θα αποζημιωθεί από την εταιρεία Insurance-B.

Αν δεν είχε συμπληρωθεί το έντυπο της Φιλικής Δήλωσης τροχαίου ατυχήματος, θα αποζημιώνονταν και οι δύο οδηγοί από την εταιρεία Insurance-A.

**Ε** Αν ο κύριος Ευγενικός είχε εμπλακεί στο ατύχημα, δεν θα ήταν εφικτή η συμπλήρωση εντύπου Φιλικής Δήλωσης τροχαίου ατυχήματος, διότι θα υπήρχαν περισσότερα από δύο οχήματα ασφαλισμένα σε διαφορετικές εταιρείες.

**ΣΤ** Αν η κυρία Αδαμοπούλου είχε τραυματιστεί ελαφρά εξαιτίας της σύγκρουσης των οχημάτων Α και Β, αυτό θα έπρεπε να αναγραφεί στο πεδίο 3. Ειδικότερα, θα έπρεπε να επιλεγεί το «ΝΑΙ» και να αναφερθούν τα στοιχεία ταυτότητας και διεύθυνσής της.

## Περίπτωση 9

Η Μεταφορική Εταιρεία ΑΕ Διεθνών Μεταφορών ανέλαβε τη μεταφορά από τη Θεσσαλονίκη στην Αυστρία είκοσι (20) δεμάτων, που περιέχουν γυναικεία και ανδρικά ρούχα ελληνικής προέλευσης. Η συμφωνία προβλέπει παράδοση στις 20 Μαρτίου 2007 και τόπο παράδοσης το Σάλτσμπουργκ.

- A** Μπορεί να εφαρμοστεί η διεθνής συμφωνία CMR;
- B** Ποιο είναι το παραστατικό, σύμφωνα με τη Συμφωνία CMR, που πρέπει να συνοδεύει τα εμπορεύματα, ώστε η μεταφορά να είναι απολύτως σύννομη;
- Γ** Ποιοι παραλαμβάνουν αντίγραφα του δελτίου CMR;
- Δ** Τι στοιχεία πρέπει να αναγράφει το δελτίο CMR;
- E** Στην Ιταλία, το φορτηγό όχημα που εκτελεί τη μεταφορά σταματά στο Πρίντζε για να ξεκουραστεί ο οδηγός. Κλέφτες αφαιρούν δύο δέματα, ενώ ο οδηγός στην προσπάθειά του να διαλευκάνει την υπόθεση με τις ιταλικές Αρχές, κάνει πολύτιμο χρόνο και καθυστερεί την παράδοση κατά μία ημέρα. Ο οδηγός και η μεταφορική εταιρεία έχουν ευθύνη για την κλοπή; Για την καθυστέρηση παράδοσης των εμπορευμάτων; Τι έπρεπε να κάνει ο οδηγός;

### Απάντηση

- A** Ναι, στη συγκεκριμένη περίπτωση εφαρμόζεται η διεθνής συμφωνία CMR. Πρόκειται για διεθνή οδική μεταφορά εμπορευμάτων, αφού ο τόπος παραλαβής και ο τόπος παράδοσης βρίσκονται σε διαφορετικές χώρες, οι οποίες έχουν υπογράψει τη σύμβαση, ασχέτως από τον τόπο διαμονής και της εθνικότητας των συμβαλλομένων (αποστολέας-παραλήπτης). Επιπλέον, η CMR ισχύει για τις μεταφορές επ' αμοιβή (με κόμιστρο), όπως είναι η εξεταζόμενη περίπτωση.
- B** Εκδίδεται δελτίο CMR από τον αποστολέα σε τρία πρωτότυπα αντίτυπα, τα οποία υπογράφονται από τον αποστολέα και τον μεταφορέα.
- Γ** Το πρώτο αντίτυπο παραλαμβάνει ο αποστολέας, το δεύτερο συνοδεύει τα εμπορεύματα και το τρίτο παραμένει στον μεταφορέα.
- Δ** Το δελτίο CMR περιέχει τα εξής στοιχεία:
  - Την ημερομηνία του δελτίου παράδοσης και τον τόπο στον οποίο εκδόθηκε.
  - Το όνομα και τη διεύθυνση του αποστολέα, του μεταφορέα και του παραλήπτη.
  - Τον τόπο και την ημερομηνία παραλαβής των προς μεταφορά εμπορευμάτων και τον οριζόμενο προς παράδοση τόπο.
  - Την κοινώς χρησιμοποιούμενη περιγραφή της χρήσης φύσης των εμπορευμάτων και τον τόπο συσκευασίας.
  - Τον αριθμό των δεμάτων και τα ειδικά σημεία και αριθμούς αυτών.
  - Το μεικτό βάρος των εμπορευμάτων ή την ποιότητα αυτών.
  - Χρεώσεις που αφορούν στη μεταφορά (χρεώσεις μεταφοράς, συμπληρωματικές χρεώσεις, τελωνειακοί δασμοί και λοιπές επιβαρύνσεις που προ-

κύπτουν από τη σύνταξη του συμβολαίου μέχρι το χρόνο παράδοσης). Τις απαιτούμενες οδηγίες για τις τελωνειακές και λοιπές διατυπώσεις. Δήλωση ότι η μεταφορά υπόκειται, άσχετα από οποιονδήποτε αντίθετο όρο, στις διατάξεις της σύμβασης CMR.

- Ε** Ο μεταφορέας (εν προκειμένω η ΑΕ) φέρει ευθύνη για την απώλεια του εμπορεύματος, οπότε επιβαρύνεται με την αποζημίωση. Η καθυστέρηση στην παράδοση του εμπορεύματος γεννά δικαίωμα αποζημίωσης για τον παραλήπτη, ο οποίος μπορεί να τη διεκδικήσει από τη μεταφορική εταιρεία. Ο οδηγός όφειλε να παρκάρει το όχημα σε ασφαλές (φυλασσόμενο) πάρκινγκ, ενόσω ο ίδιος ξεκουραζόταν.

### Περίπτωση 10

Ο οδηγός φορτηγού είναι υπάλληλος μεταφορικής εταιρείας και έρχεται καθημερινά σε επαφή με πολλά άτομα. Λόγω καθυστέρησης της άφιξης στον προορισμό του, διαπληκτίστηκε έντονα με τον υπεύθυνο προμηθειών, ο οποίος είχε την ευθύνη οργάνωσης της μετακίνησης από την πλευρά του πελάτη. Ο υπεύθυνος προμηθειών ήταν ιδιαίτερα εριστικός και επιθετικός, με αποτέλεσμα η κατάσταση να τεθεί εκτός ελέγχου και να υπάρξουν χειροδικίες και από τις δύο πλευρές.

- Α** Με ποια άτομα έρχεται σε επαφή ο οδηγός στο πλαίσιο της εργασίας του;  
**Β** Ποιες μπορεί να είναι οι εμπορικές συνέπειες της διένεξης του οδηγού με τον υπεύθυνο προμηθειών για την εταιρεία;  
**Γ** Ποιες μπορεί να είναι οι οικονομικές συνέπειες της διένεξης αυτής για τον οδηγό και την εταιρεία;

### Απάντηση

- Α** Ο οδηγός έρχεται σε επαφή με τα εξής πρόσωπα:
1. Τους πελάτες, τους οποίους καλείται να εξυπηρετήσει.
  2. Τα άτομα που είναι ενδεχομένως υπεύθυνα για τη φόρτωση και την εκφόρτωση των εμπορευμάτων.
  3. Τους λοιπούς υπαλλήλους και τη διοίκηση της μεταφορικής επιχείρησης, από τους οποίους λαμβάνει πληροφορίες και οδηγίες για την εργασία του. Είναι σαφές ότι ο οδηγός θα πρέπει να επιδιώκει την καλύτερη δυνατή συνεργασία με το λοιπό προσωπικό της μεταφορικής επιχείρησης, ώστε να είναι αποδοτικότερη τόσο η δική του εργασία, όσο και η επιχείρηση καθαυτή.



4. Τους πιθανούς ενδιάμεσους (υπεύθυνοι προμηθειών κ.λπ.), οι οποίοι έχουν την ευθύνη οργάνωσης της μετακίνησης από την πλευρά του πελάτη.
5. Τρίτους, όπως οι εργαζόμενοι σε πρατήρια βενζίνης, συνεργεία και διόδια.
6. Τα αστυνομικά όργανα, των οποίων τις οδηγίες και παραιτήσεις ο οδηγός πρέπει να ακολουθεί πιστά.

**Β** Σε **εμπορικό επίπεδο** η οποιαδήποτε «ατυχής» συμπεριφορά του οδηγού αποτελεί καταρχάς δυσφήμιση για τη μεταφορική επιχείρηση και μπορεί να οδηγήσει σε απώλεια πελατών. Σε μια περίοδο υψηλού ανταγωνισμού των μεταφορικών επιχειρήσεων, κάτι τέτοιο δεν είναι αποδεκτό, αφού το ίδιο κοινό πελατών ενδεχομένως να διεκδικούν πολλές επιχειρήσεις. Συνεπώς, η εμπλοκή του οδηγού σε διαμάχη κ.λπ. ζημιώνει άμεσα την επιχείρηση στην οποία εργάζεται.

**Γ** Σε **οικονομικό επίπεδο** μπορούν να διακριθούν τόσο βραχυπρόθεσμες συνέπειες όσο και μέσο-μακροπρόθεσμες. Στις βραχυπρόθεσμες συνέπειες εντάσσονται οι ποινές και τα πρόστιμα που ενδεχομένως χρειαστεί να πληρώσει ο οδηγός και η μεταφορική επιχείρηση, ως αποτέλεσμα της μη ορθής συμπεριφοράς του οδηγού. Λόγου χάριν, η προβληματική συμπεριφορά, η εξύβριση ή η χειροδικία στο πλαίσιο μιας διαμάχης μπορούν να οδηγήσουν σε δικαστική διένεξη, πρόστιμα και αποζημιώσεις, τα οποία θα χρειαστεί να καταβάλει ο οδηγός και η μεταφορική επιχείρηση. Οι ποινές μπορεί να είναι χρηματικές, να αφορούν ποινικές διώξεις, αλλά και την προσωρινή παύση της λειτουργίας της μεταφορικής επιχείρησης. Οι μακροπρόθεσμες πάλι συνέπειες είναι άμεσα συσχετισμένες με τις εμπορικές, αφού η μείωση των πελατών οδηγεί αυτόματα και σε μείωση των εσόδων της μεταφορικής επιχείρησης.

### Περίπτωση 11

Ο οδηγός αρθρωτού οχήματος, που είναι εξοπλισμένο με πλευρικές κουρτίνες, πρόκειται να εκτελέσει το δρομολόγιο Θεσσαλονίκη-Αθήνα. Το φορτίο αποτελείται από διαφορετικά αντικείμενα ως προς το βάρος και τον όγκο (μεικτά φορτία).

- Α** Ποιοι είναι οι βασικοί κανόνες που πρέπει να εφαρμόσει για την ασφάλιση των μεικτών φορτίων;
- Β** Κατά τη διάρκεια της διαδρομής, μετά από ένα απότομο φρενάρισμα, διαπιστώνει (από τον καθρέπτη) πως η μια πλευρά της κουρτίνας έχει διογκωθεί. Ποιες είναι οι ενέργειες στις οποίες πρέπει να προβεί;



- Γ** Μετά την παράδοση του φορτίου ετοιμάζεται να επιστρέψει στη Θεσσαλονίκη. Το όχημα είναι άδειο (χωρίς φορτίο) και επικρατούν δυσμενείς καιρικές συνθήκες. Πώς θα πρέπει να ασφαλίσει τις κουρτίνες στο όχημα;

### Απάντηση

- A** Κάθε μέρος ενός μεικτού φορτίου πρέπει να ασφαρίζεται με σταυρωτά δεσμά με τρόπο κατάλληλο για το είδος του φορτίου. Πιο συγκεκριμένα, πρέπει να εφαρμοστούν οι παρακάτω κανόνες:
- Βαριά αντικείμενα πρέπει να αποτελούν τη βάση και το κεντρικό μέρος του φορτίου.
  - Ελαφριά και εύθραυστα αντικείμενα πρέπει να αποτελούν το πάνω και τα παράπλευρα μέρη του φορτίου.
  - Όταν φορτώνονται διαφορετικά μεγέθη κιβωτίων, τα μικρά κιβώτια πρέπει να τοποθετούνται στο κέντρο, ενώ τα μεγαλύτερα πρέπει να αποτελούν τα εξωτερικά τοιχώματα του φορτίου.
  - Ανομοιόμορφα αντικείμενα πρέπει να τοποθετούνται στο επάνω μέρος του φορτίου. Όταν αυτό δεν είναι εύκολο, πρέπει να τοποθετούνται στο κέντρο του φορτίου.
- B** Μόλις ο οδηγός παρατηρήσει ότι μια πλευρά της κουρτίνας έχει διογκωθεί, θα πρέπει να σταματήσει το όχημα αμέσως και με ασφάλεια. Η κουρτίνα μπορεί να είναι η μόνη στήριξη κάποιου φορτίου που έχει μετατοπιστεί, γι' αυτό δεν θα πρέπει να την ανοίξει πριν ελέγξει. Θα πρέπει να εισέλθει στο χώρο φόρτωσης από την πίσω πόρτα του οχήματος ή ανοίγοντας προσεκτικά την απέναντι κουρτίνα, εάν βέβαια αυτή δεν παρουσιάζει σημεία διόγκωσης. Στη συνέχεια, εφόσον η κατάσταση έχει εκτιμηθεί, θα πρέπει να αξιολογήσει τη δυνατότητα συνέχισης του ταξιδιού ή την ανάγκη να καλέσει βοήθεια.
- Γ** Ο οδηγός θα πρέπει να ασφαλίσει και τις δύο κουρτίνες στα δύο άκρα του αμαξώματος του οχήματος, μειώνοντας έτσι την αντίσταση του αέρα και εξαλείφοντας την πιθανότητα να παρασύρει ο αέρας τις κουρτίνες.

# ΠΕΡΙΕΧΟΜΕΝΑ

## ΕΝΟΤΗΤΑ ΠΡΩΤΗ

### Εισαγωγή

1.1 Παρουσίαση Οδηγίας 2003/59 .....	5
1.2 Ποιοι οφείλουν να έχουν ΠΕΙ .....	5
1.3 Εμπορευματικές μεταφορές .....	6
1.4 Κοινωνικό περιβάλλον οδικού μεταφορέα .....	8
1.5 Εξαιρέσεις .....	9
1.6 Στόχος του εγχειριδίου .....	11
1.7 Δομή του εγχειριδίου .....	11
1.8 Ερωτήσεις .....	12

## ΕΝΟΤΗΤΑ ΔΕΥΤΕΡΗ

### Ορθολογική οδήγηση

2.1 Εισαγωγή .....	15
2.2 Τυπολογία Φορτηγών .....	15
2.3 Βασικά στοιχεία μηχανολογίας φορτηγών .....	21
2.3.1 Κινητήρας .....	22
2.3.2 Σύστημα μετάδοσης κίνησης .....	25
2.3.2.1 Συμπλέκτης .....	26
2.3.2.2 Κιβώτιο ταχυτήτων .....	27
2.3.2.3 Άξονας μετάδοσης κίνησης .....	27
2.3.2.4 Σύνδεσμοι σύνδεσης .....	28
2.3.2.5 Διαφορικό .....	28
2.3.2.6 Ημιαξόνια .....	29
2.3.2.7 Μειωτήρες κινητήριων αξόνων .....	29
2.3.2.8 Τροχοί- Ελαστικά .....	30
2.3.3 Καμπύλες ροπής, ισχύος και ειδικής κατανάλωσης κινητήρα .....	30
2.3.4 Περιοχή βέλτιστης χρήσης στροφόμετρου .....	34
2.3.5 Διάγραμμα επικάλυψης σχέσεων μετάδοσης κιβωτίου .....	35
2.3.6 Σύστημα πέδησης .....	36
2.3.6.1 Υποσυστήματα πέδησης .....	37
2.3.6.2 Σύστημα φρένων με πεπιεσμένο αέρα .....	38

2.3.6.3 Ηλεκτρονικά βοηθητικά συστήματα πέδησης (ABS, ASR, EBS, ALB) .....	40
2.3.6.4 Περιοριστής ταχύτητας (κόφτης) .....	42
2.3.6.5 Επιβραδυντές .....	42
2.3.6.6 Συνδυασμένη χρήση φρένων και επιβραδυντή .....	43
2.3.6.7 Κεντρικός διακόπτης κινδύνου .....	44
2.4 Δυναμική του οχήματος .....	44
2.4.1 Δυνάμεις που ασκούνται στο όχημα .....	44
2.4.2 Βάρος και βαρύτητα .....	45
2.4.3 Φορτίο .....	46
2.4.4 Τριβή .....	48
2.4.5 Δύναμη έλξης .....	50
2.4.6 Φυγόκεντρος και κεντρομόλος δύναμη .....	51
2.4.7 Αδράνεια και ορμή .....	53
2.4.8 Δυνάμεις λόγω ισχυρών πλευρικών ανέμων .....	53
2.4.9 Έλεγχος οχήματος σε κίνηση .....	54
2.5 Βελτιστοποίηση κατανάλωσης καυσίμου .....	56
2.5.1 Εισαγωγή στην οικονομική οδήγηση .....	56
2.5.2 Πίεση ελαστικών .....	56
2.5.3 Αεροδυναμική αντίσταση .....	56
2.5.4 Σχέση μετάδοσης .....	59
2.5.5 Κύλιση .....	60
2.5.6 Οδήγηση σε κλίση .....	60
2.5.7 Βοηθητικός εξοπλισμός .....	61
2.5.8 Σύνοψη .....	61
2.6 Ασφάλιση Φορτίου .....	63
2.6.1 Γενικά .....	63
2.6.2 Ο ρόλος του οδηγού φορτηγού .....	64
2.6.3 Τύποι φορτίου .....	69
2.6.4 Μέθοδοι φόρτωσης .....	72
2.6.5 Μέσα συγκράτησης φορτίου .....	74
2.6.6 Φόρτωση σε πλοία .....	77
2.6.7 Εκφόρτωση .....	77
2.7 Χρήση της οδού-Θέση στο οδόστρωμα .....	78
2.8 Ερωτήσεις	82

## **ΕΝΟΤΗΤΑ ΤΡΙΤΗ**

### **Κανονιστικές ρυθμίσεις**

3.1 Το επάγγελμα του οδηγού φορτηγού.....	123
3.2 Ωράριο εργασίας .....	123
3.2.1 Γενικά στοιχεία .....	123
3.2.2 Μέγιστη διάρκεια εργασίας.....	124
3.2.3 Διάλειμμα .....	126
3.2.4 Περίοδος ημερήσιας ανάπαυσης.....	126
3.2.5 Περίοδος εβδομαδιαίας ανάπαυσης.....	127
3.2.6 Ειδικές περιπτώσεις .....	129
3.2.7 Σύνοψη .....	130
3.3 Ταχογράφος .....	131
3.3.1 Αναλογικός ταχογράφος .....	132
3.3.2 Ψηφιακός ταχογράφος.....	132
3.4 Κυρώσεις .....	135
3.5 Υποχρεώσεις οδηγών φορτηγών .....	136
3.5.1 Άδειες εκμετάλλευσης μεταφορών .....	136
3.5.2 Υποχρεώσεις των τυποποιημένων συμβάσεων μεταφοράς εμπορευμάτων .....	138
3.5.3 Σύνταξη εγγράφων που συνιστούν τη σύμβαση μεταφοράς.....	141
3.5.4 Άδειες διεθνών μεταφορών.....	142
Διμερείς άδειες.....	143
Κοινοτικές άδειες.....	143
Άδειες ΕΔΥΜ .....	144
3.5.5 Η σύμβαση CMR – Σύνταξη της διεθνούς φορτωτικής .....	144
3.5.6 Διέλευση συνόρων .....	151
3.5.7 Παραγγελιοδόχοι (πράκτορες) μεταφορών .....	153
3.5.8 Ειδικά συνοδευτικά έγγραφα εμπορευμάτων .....	157
Πιστοποιητικό EUR.1.....	154
Πιστοποιητικό A.TR.....	156
Πιστοποιητικό T5.....	157
3.6 Ερωτήσεις 159	



## ΕΝΟΤΗΤΑ ΤΕΤΑΡΤΗ

### Πρόληψη κινδύνων

4.1 Πρόληψη εγκληματικότητας.....	187
4.1.1 Λαθρομετανάστευση.....	187
4.1.2 Συνέπειες στους οδηγούς.....	188
4.1.2.1 Ελληνική νομοθεσία.....	188
4.1.2.2 Ευρωπαϊκή Νομοθεσία.....	190
4.2 Φυσικοί κίνδυνοι.....	192
4.2.1 Το επάγγελμα του οδηγού.....	192
4.2.2 Εργονομικές αρχές και σωματικές στάσεις.....	192
4.2.3 Φυσική κατάσταση.....	195
4.2.4 Μέσα ατομικής προστασίας.....	195
4.2.4.1 Ζώνες ασφαλείας.....	195
4.2.4.2 Αερόσακος.....	198
4.3 Οδικοί κίνδυνοι - Ατυχήματα.....	199
4.3.1 Εισαγωγή.....	199
4.3.2 Στατιστικά στοιχεία.....	200
4.3.3 Τυπολογία ατυχημάτων.....	204
4.3.3.1 Εισαγωγή.....	204
4.3.3.2 Η ευστάθεια του οχήματος.....	205
4.3.3.3 Βασικές κατηγορίες ατυχημάτων με φορτηγά.....	208
4.3.3.4 Δευτερεύουσες κατηγορίες ατυχημάτων με φορτηγά.....	211
4.3.4 Συνέπειες.....	212
4.4 Ερωτήσεις 213	

## ΕΝΟΤΗΤΑ ΠΕΜΠΤΗ

### Καταστάσεις έκτακτης ανάγκης

5.1 «Κλατάρισμα» ελαστικών.....	227
5.2 Μηχανική βλάβη.....	228
5.2.1 Γενικά.....	228
5.2.2 Συμπεριφορά.....	228
5.2.3 Αστοχία φρένων.....	229
5.3 Πυρκαγιά.....	230
5.4 Εμπλοκή σε ατύχημα.....	231
5.4.1 Αμυντική οδήγηση.....	231
5.4.2 Ατύχημα στο οποίο δεν εμπλέκεστε.....	231

5.4.3 Ατύχημα στο οποίο εμπλέκεστε .....	234
5.4.3.1 Φιλική Δήλωση τροχαίου ατυχήματος .....	235
5.4.3.2 Στοιχεία ατυχήματος.....	236
5.4.3.3 Νομική προστασία.....	237
5.4.3.4 Νομικές – Δικαστικές διαδικασίες.....	237
5.4.3.5 Δικαιώματα και υποχρεώσεις .....	239
5.5 Ερωτήσεις 242	

## **ΕΝΟΤΗΤΑ ΕΚΤΗ**

### **Αρχές Υγιεινής**

6.1 Διατροφή .....	253
6.1.1 Γενικές αρχές σωστής διατροφής .....	253
6.1.2 Συχνότητα γευμάτων .....	253
6.1.3 Ιδιαπερόπτες επαγγέλματος.....	254
6.2 Κατανάλωση οινόπνευματος .....	254
6.3 Χρήση φαρμάκων .....	256
6.4 Κόπωση .....	257
6.4.1 Γενικά Στοιχεία.....	257
6.4.2 Ιδιαπερόπτες του επαγγέλματος .....	257
6.4.3 Τρόποι αντιμετώπισης.....	258
6.5 Άγχος .....	258
6.5.1 Γενικά στοιχεία .....	258
6.5.2 Ιδιαπερόπτες επαγγέλματος.....	259
6.5.3 Διαχείριση άγχους.....	259
6.6 Ανάπαυση 260	
6.7 Ερωτήσεις .....	262

## **ΕΝΟΤΗΤΑ ΕΒΔΟΜΗ**

### **Οικονομικό περιβάλλον - Μεταφορικές εταιρείες**

7.1 Εμπορευματικές μεταφορές .....	267
7.2 Οδικές εμπορευματικές μεταφορές.....	269
7.3 Δραστηριότητες οδικών μεταφορών.....	270
7.4 Οργάνωση επιχειρήσεων εμπορευματικών μεταφορών .....	272
7.4.1 Εξειδικεύσεις του κλάδου των εμπορευματικών μεταφορών.....	272
7.4.2 Είδη μεταφορικών επιχειρήσεων .....	273
7.4.3 Προϋποθέσεις σύστασης μεταφορικής επιχείρησης .....	274

7.4.4 Οργάνωση λειτουργίας των εταιρειών οδικών εμπορευματικών μεταφορών .....	276
7.5 Ο ρόλος του οδηγού στην εταιρεία παροχής μεταφορικού έργου .....	277
7.5.1 Συμπεριφορά οδηγού και γόπτρο εταιρείας.....	277
7.5.2 Συναλλασσόμενοι με τον οδηγό - Διενέξεις .....	277
7.5.3 Συντήρηση οχήματος.....	279
7.5.4 Οργάνωση εργασίας.....	280
7.6 Εξελίξεις του κλάδου των εμπορευματικών μεταφορών .....	281
7.6.1 Διαδοχικές μεταφορές.....	281
7.6.2 Συνδυασμένες μεταφορές .....	281
7.6.3 Μεικτές μεταφορές .....	281
7.7 Νέες τεχνολογίες .....	282
7.7.1 Επικοινωνία.....	282
7.7.2 Σχεδιασμός δρομολογίων .....	283
7.7.3 Εντοπισμός θέσης οχήματος.....	283
7.7.4 Παρακολούθηση κατάστασης φορτίου .....	284
7.7.5 Ζύγιση εν κινήσει .....	284
7.8 Ερωτήσεις .....	285

## ΠΑΡΑΡΤΗΜΑ

### Μελέτες περιπτώσεων για οδικούς μεταφορείς - εμπορευματικές μεταφορές

Περίπτωση 1 .....	297
Περίπτωση 2 .....	298
Περίπτωση 3 .....	300
Περίπτωση 4 .....	301
Περίπτωση 5 .....	303
Περίπτωση 6 .....	304
Περίπτωση 7 .....	305
Περίπτωση 8 .....	306
Περίπτωση 9 .....	309
Περίπτωση 10 .....	311
Περίπτωση 11 .....	313